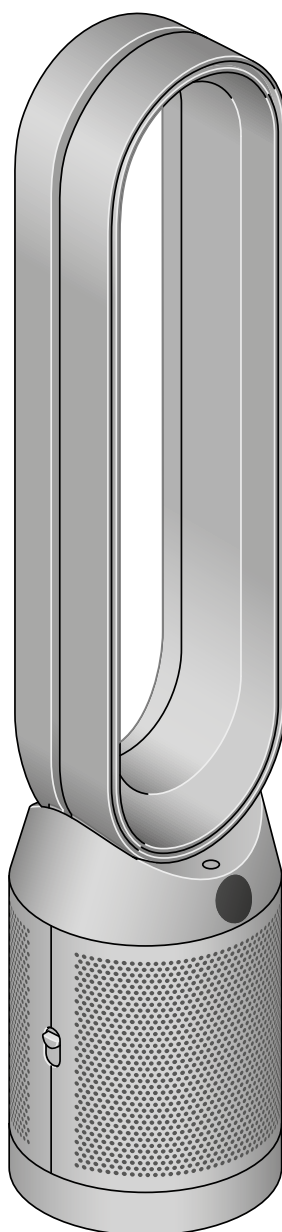


dyson purifier cool gen1

Gebruiksaanwijzing



Inhoud

Het apparaat in elkaar zetten
Aan de slag
Vermogen en doorlopende controle
Informatiemenu
Automatische stand
Snelheid van de luchtstroom

Oscillatie
Nachtstand en Slaaptimer
Het HEPA + koolstoffilter vervangen
De gebruiksduur van het HEPA +
koolstoffilter opnieuw instellen
Het apparaat onderhouden

Het apparaat in elkaar zetten

Pak de voet van het apparaat vast en til het apparaat met twee handen uit de doos.

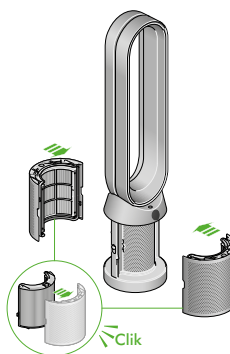
Til het apparaat niet aan de luchtstroomversterker uit de doos.

Zet het apparaat in elkaar en gebruik de meegeleverde filters.

Dyson Purifier Cool Gen1

Voorzien van een gecombineerd HEPA + koolstoffilter.

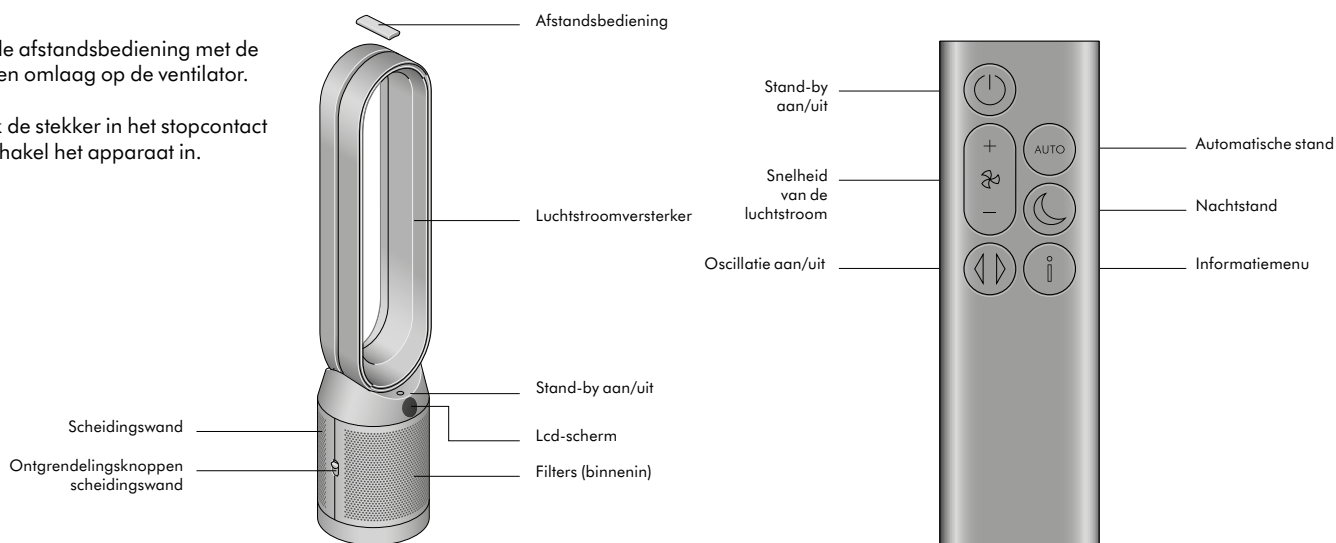
Duw het HEPA + koolstoffilter in de buitenbehuizing en plaats deze op de voet van het apparaat. Duw stevig tot beide buitenbehuizingen goed vastzitten.



Aan de slag

Leg de afstandsbediening met de toetsen omlaag op de ventilator.

Steek de stekker in het stopcontact en schakel het apparaat in.



Vermogen en doorlopende controle

Stand-by en aan/uit

Druk op de knop Stand-by/aan/uit op de Dyson luchtreinigingsventilator of op de afstandsbediening om het apparaat uit te schakelen. Het apparaat controleert doorlopend de luchtkwaliteit.

Doorlopende controle

Doorlopende controle is standaard uitgeschakeld. Als de optie is ingeschakeld, blijft deze actief totdat je deze weer uitschakelt.

Als doorlopende controle is ingeschakeld, verzamelt de Dyson luchtreinigingsventilator informatie over luchttemperatuur en luchtvochtigheid, die wordt weergegeven op het lcd-scherm.

Doorlopende controle

Houd de Automatische stand-knop op de afstandsbediening vijf seconden ingedrukt om de optie in te schakelen. Op het lcd-scherm wordt aangegeven of doorlopende controle is in- of uitgeschakeld.

Informatiemenu

Druk op deze knop om door de informatie te scrollen die wordt gecontroleerd door de Dyson luchtreinigingsventilator.

Informatie over de luchtkwaliteit, temperatuur, luchtvochtigheid en filterniveaus wordt weergegeven op het lcd-scherm.

Wanneer een bepaald type verontreinigende stof de luchtkwaliteit aantast, wordt een pictogram voor de desbetreffende schadelijke stof getoond op het lcd-scherm.



Kleine deeltjes binnenshuis – 12 seconden

Controleert de huidige hoeveelheid kleine deeltjes met behulp van een grafiek waarin de gegevens van de afgelopen 12 seconden worden getoond.



Kleine deeltjes - (PM10)

Grotere microscopisch kleine deeltjes met een afmeting van maximaal 10 micrometer hangen in de lucht die we inademen. Voorbeelden hiervan zijn stof, schimmels en pollen.



Kleine deeltjes – (PM 2.5)

Microscopisch kleine deeltjes met een afmeting van maximaal 2,5 micrometer hangen in de lucht die we inademen. Voorbeelden hiervan zijn rook, bacteriën en allergenen.



Binnentemperatuur

Controleer de binnentemperatuur om een aangename omgeving te creëren.



Filters

De resterende gebruiksduur van het filter wordt getoond op het lcd-scherm, zodat je weet wanneer de filters aan vervanging toe zijn.



Automatische stand

Als je de Dyson luchtreinigingsventilator op de Automatische stand instelt, passen de geïntegreerde sensoren op intelligente wijze de instellingen van het apparaat aan op basis van de luchtkwaliteit.

Luchtkwaliteit: het apparaat schakelt uit als de gewenste luchtkwaliteit is bereikt en schakelt weer in wanneer de luchtkwaliteit terugloopt.

Snelheid van de luchtstroom: de snelheid van de luchtstroom wordt verhoogd totdat de gewenste kwaliteit en temperatuur van de lucht bereikt zijn.



Snelheid van de luchtstroom

Druk op de knop voor de luchtstroomsnelheid om de snelheid te verhogen of te verlagen.



Oscillatie

Druk op de knop Oscillatie om lucht in de ruimte te laten circuleren en door de oscillatie-instellingen van 0° tot 350° te scrollen.



Nachtstand en Slaaptimer

Als de Dyson luchtreinigingsventilator in de Nachtstand staat, blijft deze de kwaliteit van de lucht controleren en erop reageren, maar alleen met de stilste instellingen en met een gedimd lcd-scherm.

Druk op de knop Nachtstand en op de knop Slaaptimer om door alle timeropties te scrollen.



Het HEPA + koolstoffilter vervangen

Schakel de Dyson luchtreinigingsventilator uit en trek de stekker uit het stopcontact alvorens het filter te vervangen.

De resterende gebruiksduur van het filter wordt getoond op het scherm, zodat je weet wanneer de niet-wasbare filters aan vervanging toe zijn. Druk op de informatiekноп op de afstandsbediening.

Je moet de gebruiksduur van het filter opnieuw instellen op het apparaat.

Dyson Purifier Cool Gen1

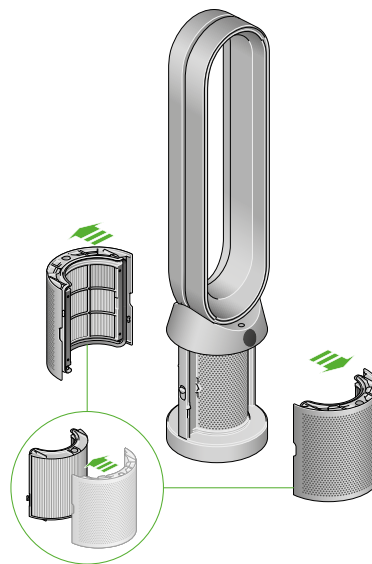
Voorzien van een HEPA + koolstoffilter.

Druk op de knoppen aan weerszijden van het apparaat om de buitenbehuizing los te maken en het HEPA + koolstoffilter te vervangen. Druk op de lipjes om het filter te verwijderen.

Druk het vervangende filter in de buitenbehuizing tot de lipjes op hun plaats klikken.

Zet de buitenbehuizingen op hun plek op het apparaat en duw ze allebei stevig op hun plaats.

Steek de stekker in het stopcontact, schakel het apparaat in en stel de gebruiksduur van het filter opnieuw in.

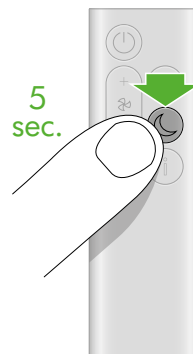


De gebruiksduur van het HEPA + koolstoffilter opnieuw instellen

Het is belangrijk om de gebruiksduur van het filter opnieuw in te stellen nadat je het filter hebt vervangen.

De gebruiksduur van het HEPA + koolstoffilter opnieuw instellen
Houd de knop Nachtstand op de afstandsbediening ingedrukt.

Het scherm op het apparaat telt af vanaf vijf, de gebruiksduur van het filter wordt opnieuw ingesteld en het apparaat is klaar voor gebruik.



Het apparaat onderhouden

Als je er altijd zeker van wilt zijn dat de Dyson luchtreiniger optimaal werkt, is het belangrijk dat je deze regelmatig reinigt en controleert op verstoppingen.

Het apparaat reinigen

Als het apparaat stoffig is, kun je het schoonmaken met een vochtig, pluisvrij doekje.

Controleer de luchtinlaatopeningen in het filter en de kleine openingen in de luchtstroomversterker op verstoppingen.

Gebruik een zachte borstel om stof en vuil te verwijderen.

Gebruik geen schoonmaak- of poetsmiddelen om de ventilator schoon te maken.

Foutcodes

Als er een foutcode op het apparaat wordt weergegeven, zet het apparaat dan uit en vervolgens weer aan. Neem contact op met de klantenservice van Dyson als de foutcode niet verdwijnt.

Meer informatie en ondersteuning voor je apparaat vind je online:
www.dyson.nl/support