

dyson cu beam down

Installation Guide

Guide d'installation

Montageanleitung

Installatiegids

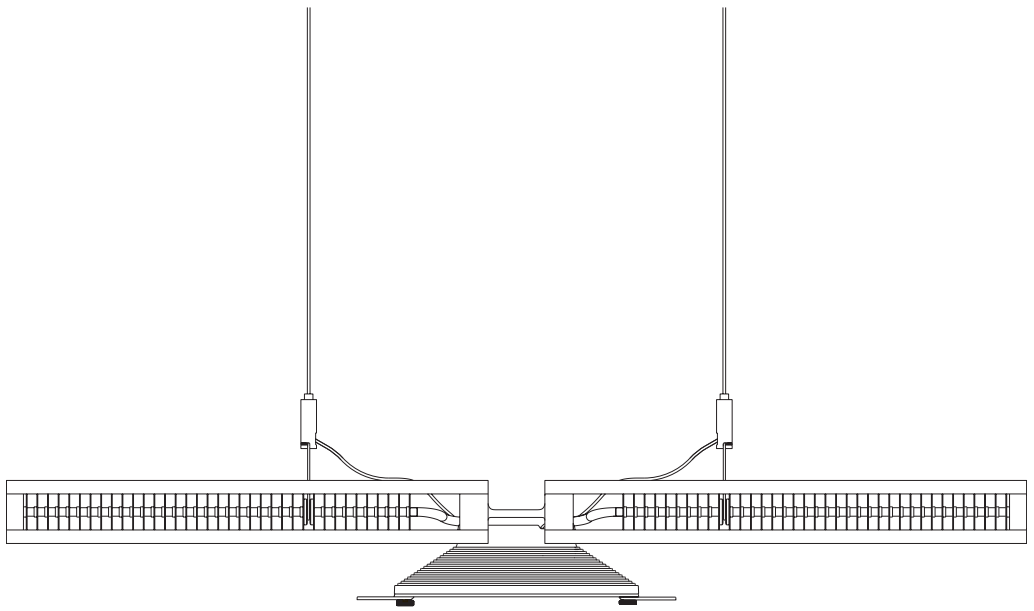
Guía de instalación

Guida di installazione

دليل التركيب

安装指南

取り付けガイド



heat pipe technology

IMPORTANT SAFETY INSTRUCTIONS

WHEN INSTALLING OR USING AN ELECTRICAL APPLIANCE
BASIC PRECAUTIONS SHOULD ALWAYS BE FOLLOWED,
INCLUDING THE FOLLOWING:

WARNING

Risk of electric shock! If casing is removed or handled improperly the internal components of the appliance may cause harm or become permanently damaged. Do not expose the internal mechanisms/ components of this appliance to moisture.

1. All electrical installation and repair work should be carried out by a qualified electrician or Dyson Field Service Engineer in accordance with current local codes or regulations.
2. Do not connect any DALI terminals to mains power. DALI wires are NOT SELV and should never be considered touch safe. Functional level of isolation or better is required between DALI wires and mains cabling.
3. The appliance is designed for dry, internal location only. Operating environment range 0°C (32°F) to 40°C (104°F) and 10-95% RH non-condensing.
4. Consult local and national accessibility codes and regulations for relevant installation guidelines. This appliance should be installed with appropriate fixings for the installation environment. Conformity and compliance is the responsibility of the installer.
5. If any part of the appliance is not working as it should, has received a sharp blow, has been dropped, damaged, left outdoors, or been in contact with water, do not use and contact the Dyson Helpline.
6. Do not look directly into the light source.
7. Do not install or use with a damaged suspension cable. If the suspension cable supplied is damaged it must be replaced by Dyson, its service agent or similarly qualified person in order to avoid a hazard.
8. This appliance is only compatible with DALI compliant dimmer products.
9. Use a microfibre cloth or solvent and moisture free compressed air canister to clean the appliance and ensure the appliance is turned off.
10. Ensure no pipe work (gas, water, air) or electrical cables, wires or ductwork are located directly behind the drilling/mounting area.
11. Check that the electrical supply corresponds to that shown on the rating plate. If the appliance is connected to any electrical supply other than that stated on the rating plate permanent damage or improper/unsafe operation of the appliance may result.
12. The appliance must be earthed.
13. The light source of this luminaire is not replaceable; when the light source reaches its end of life the whole luminaire shall be replaced.
14. RISK OF FIRE - Required clearance from structural members and fire elements
SCB = 0mm HCB = 0mm

READ AND SAVE THESE INSTRUCTIONS

GUARANTEE: This appliance has a limited 5 year guarantee covering reasonable use. If a component fails within the 5 year guarantee period, it will be replaced, subject to inspection.

ВАЖНИ ИНСТРУКЦИИ ЗА БЕЗОПАСНОСТ

КОГАТО МОНТИРАТЕ ИЛИ ИЗПОЛЗВАТЕ ЕЛЕКТРИЧЕСКИ УРЕД, ТРЯБВА ДА СЛЕДВАТЕ ОСНОВНИ ПРЕДПАЗНИ МЕРКИ, ВКЛЮЧИТЕЛНО СЛЕДНОТО:

ПРЕДУПРЕЖДЕНИЕ

Опасност от токов удар! Ако кутията бъде свалена или с нея се работи неправилно, вътрешните части на уреда могат да причинят вреда или да се повредят трайно. Не излагайте вътрешните механизми/компоненти на уреда на влага.

1. Цялата работа по електрическото монтиране и ремонт трябва да се осъществява от квалифициран електротехник или сервизен инженер на Dyson в съответствие с текущите местни правилници и наредби.
2. Не свързвайте клеми DALI с електрическата мрежа. Кабелите DALI не са с безопасно свръхниско напрежение (SELV) и не са безопасни при допир. Изисква се между DALI кабелите и кабелите на електрическата мрежа да има функционална изолация или изолация на по-високо ниво.
3. Уредът е предназначен само за сухо, закрито помещение. Обхват на работна температура на околната среда – 0 °C (32 °F) до 40 °C (104 °F) и 10–95% относителна влажност без кондензация.
4. Консултирайте се с местните и национални норми и наредби за съответните указания за монтаж. Този уред трябва да се монтира с подходящи за средата фиксиращи приспособления. Съответствието и спазването им са отговорност на монтажника.
5. Ако някоя част на уреда не работи правилно, била е ударена силно, изпусната, повредена, оставена на открито или е влизала в контакт с вода, не я използвайте, а се свържете с помощната телефонна линия на Dyson.
6. Не гледайте директно към източника на светлина.
7. Не монтирайте и не използвайте с повреден кабел за окачване. Ако кабелът за окачване е повреден, той трябва да се замени от Dyson, техен сервизен представител или подобно квалифицирано лице с цел избягване на опасности.
8. Този уред е съвместим единствено с димери, съвместими с DALI.
9. При почистване на уреда използвайте микрофибърен плат или флакон с въздух под налягане без разтворител или течност, като преди това се уверите, че уредът е изключен.
10. Уверете се, че точно зад областта на пробиване/монтаж няма тръби (газопроводи, водопроводи, въздухопроводи) или електрически кабели, проводници или вентилационни тръбопроводи.
11. Уверете се, че електрическото захранване отговаря на посоченото на табелката с данни. Ако продуктът е свързан към електрическа мрежа, различна от отбелязаната на табелката с данни, това може да доведе до трайна повреда или неправилна/небезопасна работа на продукта.
12. Продуктът трябва да се заземи.

ПРОЧЕТЕТЕ И ЗАПАЗЕТЕ ТЕЗИ ИНСТРУКЦИИ

ГАРАНЦИЯ: Уредът има ограничена гаранция от 5 години при разумно ползване. Ако даден компонент се повреди в рамките на 5-годишния гаранционен период, той ще бъде подменен след инспекция.

HR

VAŽNE SIGURNOSNE UPUTE

PRI INSTALIRANJU Ili UPORABI ELEKTRIČNIH UREĐAJA UVIJEK MORATE POŠTOVATI OSNOVNE UPUTE, UKLJUČUJUĆI SLJEDEĆE:

UPOZORENJE

Opasnost od električnog udara! Nepravilno uklanjanje ili rukovanje kućištem i unutarnjim komponentama uređaja može izazvati ozljede ili trajno oštećenje. Nemojte izlagati unutarnje mehanizme/komponente ovog uređaja vlazi.

1. Sve električne instalacije i popravke mora obaviti kvalificirani električar ili serviser tvrtke Dyson u skladu s važećim lokalnim zakonima i propisima.
2. Nemojte priključivati DALI priključke u mrežno napajanje. DALI ožičenje NIJE SELV (iznimno niskonaponsko) i nikada se ne smije smatrati sigurnim na dodir. Između DALI ožičenja i kabela za mrežno napajanje mora se osigurati funkcionalna ili bolja razina izolacije.
3. Uređaj je namijenjen isključivo postavljanju na suhom i zatvorenom mjestu. Raspon radne temperature od 0 °C (32 °F) do 40 °C (104 °F) i 10-95 % relativne vlažnosti, bez kondenzacije.
4. Provjerite lokalne i državne propise i pravila vezana uz pristup za odgovarajuće instalacijske upute. Ovaj se uređaj mora instalirati pričvrstnim elementima koji odgovaraju okruženju. Usklađenost i sukladnost u nadležnosti su osobe koja vrši instalaciju.
5. Ako bilo koji dio uređaja ne radi kao što bi trebao, pretrpio je jak udarac, pao je, oštećen je, ostavljen je na otvorenom ili je bio u kontaktu s vodom, nemojte ga koristiti i nazovite liniju za pomoć tvrtke Dyson.
6. Nemojte gledati izravno u izvor svjetlosti.
7. Nemojte instalirati niti upotrebljavati s oštećenim užetom za vješanje. U slučaju da je užo za vješanje oštećeno, mora ga zamijeniti predstavnik tvrtke Dyson, serviser ili slična kvalificirana osoba kako bi se izbjegla opasnost.
8. Ovaj je uređaj kompatibilan samo sa zatamnivačima koji su u skladu s normom DALI.
9. Za čišćenje uređaja upotrebljavajte krpu od mikrovalakana i spremnik s komprimiranim zrakom bez vlage. Tijekom čišćenja uređaj mora biti isključen.
10. Provjerite da izravno iza mjesta bušenja/ugradnje nema cjevovoda (plin, voda ili zrak) ili električnih kabela, žica i vodova.
11. Provjerite odgovara li električno napajanje prikazanom na nazivnoj pločici. Ako se proizvod priključi na napajanje koje nije navedeno na nazivnoj pločici, može doći do trajnog oštećenja ili nepravilnog/nesigurnog rada proizvoda.
12. Proizvod mora biti uzemljen.

PROČITAJTE I SPREMITE OVE UPUTE

JAMSTVO: Ovaj uređaj ima ograničeno jamstvo u trajanju od 5 godine koje pokriva opravdanu uporabu. Ako se neka komponenta pokvari u roku od 5 godine, bit će zamijenjena nakon pregleda.

CZ

DŮLEŽITÉ BEZPEČNOSTNÍ POKYNY

PŘI INSTALACI NEBO POUŽITÍ ELEKTRICKÉHO PŘÍSTROJE JE TŘEBA VŽDY DODRŽOVAT ZÁKLADNÍ OPATŘENÍ, VČETNĚ NÁSLEDUJÍCÍCH:

VAROVÁNÍ

Nebezpečí úrazu elektrickým proudem! V případě odstranění krytu nebo nesprávné manipulace s ním mohou vnitřní komponenty přístroje způsobit škodu nebo samy utrpět trvalé poškození. Vnitřní mechanismy/složky přístroje nesmí být vystaveny vlhkosti.

1. Veškeré elektroinstalační a servisní činnosti smí provádět vyškolený elektrotechnik nebo servisní inženýr společnosti Dyson v souladu s platnými místními nařízeními a předpisy.
2. Nezapojujte svorky DALI do sítě. Vodiče DALI NEMAJÍ ochranu SELV a je nebezpečné se jich dotýkat. Mezi vodiči DALI a síťovými kabely je nutná funkční nebo vyšší úroveň izolace.
3. Zařízení je určeno pouze pro suché vnitřní prostory. Rozsah provozních teplot je 0 °C až 40 °C a relativní vlhkost 10–95 % v nekondenzující atmosféře.
4. Příslušné pokyny k instalaci si přečtěte v platných místních a národních nařízeních a předpisech pro dostupnost. Tento přístroj je nutné instalovat pomocí vhodných upevňovacích prvků pro dané prostředí. Shoda s předpisy a jejich dodržování jsou odpovědností osoby provádějící instalaci.
5. Jestliže některá součást přístroje nepracuje správně, byla vystavena silnému úderu nebo byla upuštěna, poškozena, ponechána venku nebo přišla do styku s vodou, nepoužívejte ji a kontaktujte zákaznickou linku společnosti Dyson.
6. Nedívejte se přímo do zdroje záření.
7. Neinstalujte ani nepoužívejte přístroj s poškozeným závěsným kabelem. Je-li dodaný závěsný kabel poškozen, musí jej vyměnit společnost Dyson, její servisní zástupce nebo osoby se stejnou kvalifikací, aby se zabránilo nebezpečí.
8. Tento přístroj je kompatibilní pouze se stmívači s rozhraním DALI.
9. Přístroj čistěte utěrkou z mikrovlákna uloženou v nádobě na stlačený vzduch bez rozpouštědel a vlhkosti a ověřte, že je přístroj vypnutý.
10. Zkontrolujte, zda se přímo za místem vrtání a montáže nenachází potrubí (plyn, voda, vzduch), elektrické kabely, dráty nebo kabelové trubky.
11. Zkontrolujte, zda parametry napájení elektrickým proudem odpovídají parametrům uvedeným na výkonovém štítku. Bude-li výrobek připojen k jinému zdroji napájení, než který je uveden na výkonostním štítku, může dojít k trvalému poškození nebo nesprávnému či nebezpečnému provozu výrobku.
12. Výrobek musí být uzemněn.

TYTO POKYNY SI PŘEČTĚTE A USCHOVEJTE.

ZÁRUKA: Tento přístroj má omezenou záruku v délce 5 let, která platí v případě přiměřeného používání. Dojde-li během 5 let platnosti záruky k poruše některé součásti, po její kontrole ji vyměníme.

DK

VIGTIGE SIKKERHEDSANVISNINGER

VED INSTALLATION ELLER BRUG AF ET ELEKTRISK APPARAT BØR FØLGENDE FORHOLDSREGLER ALTID FØLGES:

ADVARSEL

Risiko for elektrisk stød! Hvis kappen fjernes eller håndteres forkert, kan komponenter i apparatet forårsage skader eller selv blive ødelagt. Udsæt ikke apparatets indvendige dele/komponenter for fugt.

1. Alle elektrisk installation bør udføres af en uddannet elektriker eller en Dyson servicetekniker i overensstemmelse med gældende regler

2. Slut ikke nogen af DALI-terminalerne til hovedstrømmen. DALIs ledninger er IKKE SELV (sikker, ekstra lav spænding) og må aldrig betragtes som berørings sikre. Der kræves mindst en isolering på funktionsniveau mellem DALIs ledninger og netkabler.
3. Apparatet er beregnet til tør, indendørs placering. Driftsmiljø: mellem 0°C til 40°C og 10-95 % ikke kondenserende relativ fugtighed.
4. Se gældende adgangsregler for relevante vejledninger for installation. Dette apparat bør installeres med beslag mv., der passer til det pågældende miljø. Overholdelse heraf er installatørens ansvar.
5. Hvis nogen del af apparatet ikke virker som det skal, har fået et hårdt slag, er tabt, beskadiget, efterladt udendørs eller har været i kontakt med vand, må det ikke bruges men kontakt Dyson Helpline.
6. Se ikke direkte ind i lyskilden.
7. Må ikke installeres eller bruges med beskadiget ophængskabel. Hvis ophængskablet er beskadiget, skal det udskiftes af Dyson, deres serviceagent eller tilsvarende kvalificeret person for at undgå farer.
8. Til dette apparat kan kun anvendes DALI-kompatible lysdæmpere.
9. Brug en tør mikrofiberklud uden opløsningsmidler og en dåse med komprimeret tør luft til rengøring af apparatet og sørg for, at apparatet er slukket.
10. Sørg for, at der ikke findes rør (gas, vand, luft) eller elektriske kabler, ledninger eller kanaler lige bag bore/monteringsstedet.
11. Kontroller, at elforsyningen svarer til det, der er angivet på apparatet. Hvis apparatet tilsluttes en anden elforsyning end den, der er angivet på apparatets mærkeplade, kan det medføre, at apparatet ødelægges eller kan være farligt at bruge.
12. Apparatet skal have jordforbindelse.

LÆS OG GEM DISSE ANVISNINGER

GARANTI: Dette apparat har en begrænset garanti i 5 år, der dækker rimelig brug. Hvis en komponent går i stykker indenfor den 5-årige garantiperiode, vil det blive udskiftet, efter det er undersøgt.

NL

BELANGRIJKE VEILIGHEIDSINSTRUCTIES

**BIJ HET INSTALLEREN OF GEBRUIKEN VAN ELEKTRISCHE
APPARATEN DIENT U ALTIJD BASISVOORZORGSMAATREGELEN
IN ACHT TE NEMEN, WAARONDER:**

⚠ WAARSCHUWING

Kans op elektriske schokken! Indien de behuizing wordt verwijderd of foutief wordt behandeld, kunnen de interne componenten van het apparaat letsel toebrengen of ze kunnen permanent beschadigd raken. De interne mechanismen/componenten van dit apparaat mogen niet blootgesteld worden aan vocht.

1. Alle elektrische installatie- en reparatiewerkzaamheden dienen te worden uitgevoerd door een gekwalificeerde elektricien of Dyson-onderhoudsmonteur in overeenstemming met geldende plaatselijke regels of voorschriften.
2. Sluit geen DALI-aansluitpunten aan op het lichtnet. DALI-kabels zijn NIET SELV en zijn nooit veilig om aan te raken. Er is een functioneel niveau van isolatie of beter vereist tussen DALI-kabels en kabels van het lichtnet.
3. Het apparaat is uitsluitend ontworpen voor droge locaties binnenshuis. Bedrijfsbereik 0 °C (32 °F) tot 40 °C (104 °F) en 10-95% RH niet-condenserend.
4. Raadpleeg plaatselijke en landelijke regels en voorschriften wat betreft toegankelijkheid voor relevante installatierichtlijnen.

Dit apparaat moet geïnstalleerd worden met het juiste bevestigingsmateriaal voor de omgeving. De installateur is verantwoordelijk voor conformiteit en naleving.

- Als delen van het apparaat niet naar behoren functioneren, een mechanische schok hebben gekregen, zijn gevallen, beschadigd, buiten hebben gestaan of in het water terecht zijn gekomen, gebruik het apparaat dan niet en neem contact op met de Dyson Helpdeskuse.
- Kijk niet direct in de lichtbron.
- Niet gebruiken of installeren met een beschadigde ophangingskabel. Wanneer de ophangingskabel is beschadigd, moet deze worden vervangen door Dyson, de reparatieservice van Dyson of andere gelijkwaardig gekwalificeerde personen om gevaar te vermijden.
- Dit apparaat is alleen compatibel met DALI-compliant dimmerproducten.
- Gebruik een microvezel doek met oplosmiddel en een vochtvrije spuitbus om het apparaat te reinigen. Zorg ervoor dat het apparaat is uitgeschakeld.
- Zorg ervoor dat er zich geen (gas-, water- of lucht)leidingen of stroomkabels, bedrading of buizen direct achter het te boren/monteren gedeelte bevinden.
- Controleer of de netvoeding overeenkomt met de indicatie op het typeplaatje. Als het apparaat op een ander stopcontact is aangesloten dan op het typeplaatje op het apparaat wordt genoemd, kan dit leiden tot permanente beschadiging of onjuiste/onveilige werking van het apparaat.
- Het apparaat moet zijn geaard.

LEES EN BEWAAR DEZE AANWIJZINGEN

GARANTIE: Dit apparaat heeft een beperkte garantie van 5 jaar die normaal gebruik dekt. Als een onderdeel binnen de 5-jarige garantieperiode beschadigd raakt, wordt het, na inspectie, vervangen.

FI

TÄRKEITÄ TURVALLISUUSOHJEITA

SÄHKÖLAITTEEN KÄYTTÖSSÄ TULEE AINA NOUDATTAA PERUSVAROTOIMENPITEITÄ, JOIHIN KUULUVAT MUUN MUASSA SEURAAVAT:

VAROITUS

Sähköiskun vaara! Jos kotelo irrotetaan tai sitä käsitellään varomattomasti, laitteen sisällä olevat osat voivat aiheuttaa vahinkoa tai vaurioitua pysyvästi. Laitteen sisäisiä mekanismeja/osia ei saa altistaa kosteudelle.

- Sähköiset asennus- ja korjaustyöt saa suorittaa vain pätevä sähköasentaja tai Dysonin huoltoinsinööri voimassa olevien paikallisten määräysten tai säädösten mukaisesti.
- Älä liitä mitään DALI-liittimiä verkkovirtaan. DALI-johdoilla ei ole SELV-luokitusta, eikä niitä voi koskaan pitää kosketusturvallisina. DALI-johtojen ja verkkojohtojen välillä on oltava toiminnallisen tai paremman tason eristys.
- Tämä laite on suunniteltu ainoastaan kuiviin sisätiloihin. Käyttölämpötila-alue 0 °C – 40 °C ja suhteellinen kosteus 10–95 % (ei tiivistyvä).
- Asianmukaisia asennusohjeita on paikallisissa ja kansallisissa laitteeseen pääsyä koskevissa määräyksissä ja säädöksissä. Laite on asennettava asennuskohteeseen soveltuvalla kiinnityksellä.

Määräysten noudattaminen ja asennuksen säädösten vastaavuus on asentajan vastuulla.

5. Jos laite tai sen osa ei toimi asianmukaisesti tai jos siihen on kohdistunut kova isku, se on pudonnut, vaurioitunut, jätetty ulkotiloihin tai ollut kosketuksissa veteen, lopeta laitteen käyttö ja ota yhteys Dyson asiakaspalveluun.
6. Älä katso suoraan valonlähteeseen.
7. Älä asenna tai käytä laitetta vaurioituneen jatkojohdon kanssa. Vaurioituneen jatkojohdon saa vaihtaa ainoastaan Dyson, valtuutettu huoltoliike tai asianmukaisesti koulutettu henkilö vaaratilanteen välttämiseksi.
8. Tämä laite on yhteensopiva vain DALI-standardin mukaisten himmennystuotteiden kanssa.
9. Käytä laitteen puhdistamiseen mikrokuituliinaa ja täysin kuivaa paineilmapuhallinta, ja varmista, että laitteen virta on katkaistu.
10. Tarkista, ettei poraus-/kiinnityskohtaan takana ole putkia (kaasu, vesi, ilmastointi), sähkökaapeleita, johtoja tai kanavia.
11. Varmista, että verkkovirran jännite vastaa laitteen arvokilven merkintöjä. Jos tuote on kytketty johonkin muuhun kuin laitteen arvokilvessä ilmoitettuun virtalähteeseen, tuotteen käyttö ei ole asianmukaista/turvallista ja se saattaa aiheuttaa peruuttamatonta vahinkoa.
12. Tuote on maadoitettava.

LUE JA SÄILYTÄ NÄMÄ OHJEET

TAKUU: Tällä laitteella on rajoitettu 5 vuoden takuu, joka kattaa kohtuullisen käytön. Jos jokin osa vikaantuu 5 vuoden takuuaikana, se vaihdetaan tarkastuksen jälkeen.

FR

CONSIGNES DE SÉCURITÉ IMPORTANTES

LORS DE L'INSTALLATION OU DE L'UTILISATION D'UN APPAREIL ÉLECTRIQUE, IL CONVIENT DE RESPECTER CERTAINES PRÉCAUTIONS DE BASE, NOTAMMENT LES SUIVANTES :

AVERTISSEMENT

Risque de décharge électrique ! Si le boîtier est retiré ou manipulé de façon incorrecte, les composants internes de l'unité peuvent provoquer des blessures ou être endommagés de manière irréversible. N'exposez pas les mécanismes/composants internes de l'appareil à l'humidité.

1. Toute installation ou réparation d'ordre électrique doit être réalisée par un électricien qualifié ou par un technicien de maintenance Dyson conformément à la réglementation ou aux codes locaux en vigueur.
2. Ne raccordez aucune borne DALI à l'alimentation secteur. Les câbles DALI ne sont PAS TBTS et il doit toujours être considéré comme dangereux de les toucher. Un niveau fonctionnel d'isolation ou niveau supérieur est nécessaire entre les câbles DALI et les câbles d'alimentation secteur.
3. L'unité est conçue pour être installée uniquement dans un endroit sec, à l'intérieur. Sa plage de température ambiante de fonctionnement est comprise entre 0 °C (32 °F) et 40 °C (104 °F) et le taux d'humidité relative sans condensation, entre 10 et 95 %.
4. Consulter la réglementation et les codes d'accessibilité locaux et nationaux pour connaître les recommandations applicables en termes d'installation. Cet appareil doit être posé avec des fixations

- appropriées à l'endroit où il est installé. Il revient à la personne procédant à l'installation de s'y conformer et de les respecter.
5. Ne pas utiliser l'appareil si l'un de ses éléments ne fonctionne pas conformément à ses spécifications, s'il a reçu un choc violent, s'il a subi une chute ou des dommages, s'il a été entreposé à l'extérieur ou s'il a été immergé dans l'eau. Contacter le Service consommateurs de Dyson.
 6. Ne pas regarder directement la source de lumière.
 7. Ne pas installer ni utiliser l'appareil si le cordon de suspension est endommagé. Si le cordon de suspension est endommagé, il doit être remplacé par Dyson, l'un de ses agents de service ou toute autre personne agréée de façon similaire afin d'éviter tout danger.
 8. Cet appareil est compatible uniquement avec des gradateurs conformes à la norme DALI.
 9. Utiliser un chiffon microfibre sur lequel vous aurez pulvérisé un aérosol à air comprimé sec et sans solvant pour nettoyer l'appareil. S'assurer que celui-ci est éteint.
 10. S'assurer qu'aucune canalisation (gaz, eau, air) et aucun fil ou câble électrique n'est situé directement derrière la zone de montage/perçage.
 11. Vérifier que l'alimentation électrique correspond à celle indiquée sur la plaque signalétique. La connexion du produit à une alimentation électrique non conforme à celle indiquée sur la plaque signalétique peut entraîner des dommages irréversibles ou des conditions d'utilisation incorrectes/dangereuses du produit.
 12. Le produit doit être relié à la terre.

LISEZ ATTENTIVEMENT ET CONSERVEZ CES CONSIGNES

GARANTIE : cet appareil a une garantie limitée de 5 ans, couvrant une utilisation raisonnable. Si un composant fait l'objet d'une défaillance au cours de la période de garantie de 5 ans, il sera remplacé, sous réserve des résultats de l'inspection.

DE

WICHTIGE SICHERHEITSHINWEISE

BEI DER INSTALLATION UND VERWENDUNG VON ELEKTRONISCHEN GERÄTEN MÜSSEN EINIGE GRUNDLEGENDE SICHERHEITSMASSNAHMEN EINGEHALTEN WERDEN WIE BEISPIELSWEISE DIE FOLGENDEN:

ACHTUNG

- Stromschlaggefahr! Wenn das Gehäuse abgenommen oder falsch behandelt wird, können die internen Komponenten des Geräts Verletzungen verursachen oder dauerhaft beschädigt werden. Die internen Mechanismen und Komponenten dieses Geräts keinerlei Feuchtigkeit aussetzen.
1. Alle Elektroinstallationen und Reparaturarbeiten müssen von einem qualifizierten Elektriker oder einem Servicetechniker von Dyson in Übereinstimmung mit den lokalen Vorschriften und Regelungen durchgeführt werden.
 2. Keine DALI-Klemmen an das Stromnetz anschließen. DALI-Kabel sind NICHT SELV und sollten nie als berührungssicher betrachtet werden. Zwischen DALI-Kabeln und der Stromverkabelung muss mindestens eine funktionelle Isolierung bestehen.
 3. Das Gerät eignet sich ausschließlich für einen trockenen Innenbereich. Die Betriebstemperatur liegt zwischen 0 °C (32 °F) und 40 °C (104 °F) und die relative Luftfeuchtigkeit bei 10-95 %, nicht kondensierend.
 4. Entsprechende Montagerrichtlinien finden Sie in den lokalen und nationalen Vorschriften zur Barrierefreiheit. Dieses Gerät muss mit

für die Montageumgebung angemessenen Befestigungselementen montiert werden. Konformität und Übereinstimmung obliegen der Verantwortung des Monteurs.

5. Wenn ein Teil des Geräts nicht richtig funktioniert, einen starken Schlag erhalten hat, fallen gelassen wurde, beschädigt ist, im Freien stehen gelassen wurde oder mit Flüssigkeit in Kontakt gekommen ist, dann verwenden Sie es nicht, sondern kontaktieren Sie bitte den Dyson Kundendienst.
6. Nicht direkt in die Lichtquelle blicken.
7. Nicht verwenden, wenn das Verlängerungskabel beschädigt ist. Wenn das mitgelieferte Verlängerungskabel beschädigt ist, muss es von Dyson, seinem zuständigen Servicemitarbeiter oder einer entsprechend qualifizierten Person ausgetauscht werden, um potenzielle Gefahren zu vermeiden.
8. Dieses Gerät ist nur mit DALI-konformen Dimmern kompatibel.
9. Zum Reinigen des Geräts ein Microfasertuch mit Lösungsmittel und einen Behälter mit feuchtigkeitsfreier Druckluft verwenden und sicherstellen, dass das Gerät ausgeschaltet ist.
10. Vergewissern Sie sich, dass direkt hinter dem Bohr- bzw. Montagebereich keine Rohre (Gas, Wasser, Luft) oder elektrischen Kabel, Drähte oder Rohrleitungen verlaufen.
11. Prüfen Sie, ob die Stromversorgung der auf dem Typenschild angezeigten Stromversorgung entspricht. Wenn das Produkt mit einer anderen als der auf dem Typenschild angegebenen Stromversorgung verbunden wird, kann dies zu permanenten Schäden bzw. zu unsicherem Betrieb des Produkts führen.
12. Das Produkt muss geerdet werden.

LESEN SIE DIESE ANWEISUNGEN UND BEWAHREN SIE SIE AUF

GARANTIE: Für dieses Gerät gilt eine begrenzte 5-Jahres-Garantie, die eine angemessene Nutzung abdeckt. Sollte innerhalb dieses Zeitraums von 5 Jahren eine Komponente ausfallen, so wird diese – vorbehaltlich einer Überprüfung – ersetzt.

GR

ΣΗΜΑΝΤΙΚΕΣ ΟΔΗΓΙΕΣ ΑΣΦΑΛΕΙΑΣ

ΚΑΤΑ ΤΗΝ ΕΓΚΑΤΑΣΤΑΣΗ Ή ΤΗ ΧΡΗΣΗ ΜΙΑΣ ΗΛΕΚΤΡΙΚΗΣ ΣΥΣΚΕΥΗΣ, ΠΡΕΠΕΙ ΝΑ ΑΚΟΛΟΥΘΕΙΤΕ ΠΑΝΤΑ ΟΡΙΣΜΕΝΕΣ ΒΑΣΙΚΕΣ ΟΔΗΓΙΕΣ, ΟΠΩΣ:

ΠΡΟΕΙΔΟΠΟΙΗΣΗ

Κίνδυνος ηλεκτροπληξίας! Αν η αφαίρεση ή ο χειρισμός του περιβλήματος γίνει εσφαλμένα, τα εσωτερικά εξαρτήματα της μονάδας μπορεί να προκαλέσουν ζημιά/τραυματισμό ή να υποστούν ανεπανόρθωτη ζημιά. Μην εκθέτετε τους εσωτερικούς μηχανισμούς και τα εξαρτήματα της παρούσας συσκευής σε υγρασία.

1. Όλες οι ηλεκτρολογικές εργασίες εγκατάστασης και επισκευών θα πρέπει να πραγματοποιούνται από εξειδικευμένο ηλεκτρολόγο ή μηχανικό σέρβις της Dyson σύμφωνα με τους τρέχοντες τοπικούς κώδικες ή κανονισμούς της περιοχής.
2. Μην συνδέετε κανέναν ακροδέκτη DALI στην πρίζα παροχής ρεύματος. Τα καλώδια του DALI ΔΕΝ είναι SELV και δεν πρέπει να θεωρούνται ποτέ ασφαλή στην επαφή. Απαιτείται λειτουργικό επίπεδο απομόνωσης ή υψηλότερο μεταξύ των καλωδίων του DALI και την καλωδίωση τροφοδοσίας δικτύου.
3. Η μονάδα έχει σχεδιαστεί για τοποθέτηση αποκλειστικά σε στεγνή, εσωτερική θέση. Το εύρος θερμοκρασιών του περιβάλλοντος λειτουργίας πρέπει να είναι από 0 °C (32 °F) έως 40 °C (104 °F) και η υγρασία 10-95% RH χωρίς συμπύκνωση υδρατμών.

4. Szμβουλευτείτε τους τοπικούς και εθνικούς κώδικες και κανονισμούς προσβασιμότητας για σχετικές οδηγίες εγκατάστασης. Η εγκατάσταση αυτής της συσκευής πρέπει να πραγματοποιείται με τη χρήση των κατάλληλων εξαρτημάτων στερέωσης, ανάλογα με το περιβάλλον εγκατάστασης. Η συμμόρφωση και η τήρησή τους αποτελούν ευθύνη του υπεύθυνου εγκατάστασης.
5. Εάν οποιοδήποτε εξάρτημα της συσκευής δεν λειτουργεί όπως πρέπει, έχει υποστεί δυνατό χτύπημα, πτώση, ζημιά ή έχει αφεθεί στο ύπαιθρο ή έχει έρθει σε επαφή με νερό, δεν πρέπει να χρησιμοποιηθεί και πρέπει να επικοινωνήσετε με τη γραμμή βοήθειας της Dyson.
6. Μην κοιτάτε απευθείας στην φωτεινή πηγή.
7. Μην εγκαθιστάτε και μην χρησιμοποιείτε τη συσκευή με φθαρμένο καλώδιο ανάρτησης. Σε περίπτωση που το παρεχόμενο καλώδιο ανάρτησης έχει υποστεί φθορές, πρέπει να αντικατασταθεί από την Dyson, τους εξουσιοδοτημένους αντιπροσώπους συντήρησης της ή από κατάλληλα ειδικευμένο άτομο, για την αποφυγή κινδύνων.
8. Αυτή η συσκευή είναι συμβατή μόνο με προϊόντα ρύθμισης έντασης του φωτός σύμφωνα με το DALI.
9. Καθαρίστε τη συσκευή με πανί από μικροΐνες με διαλυτικό και δοχείο πεπιεσμένου αέρα χωρίς υγρασία, αφού βεβαιωθείτε ότι η συσκευή είναι απενεργοποιημένη.
10. Βεβαιωθείτε ότι απευθείας πίσω από το σημείο στερέωσης δεν βρίσκονται αγωγοί (αερίου, νερού, αέρα) ή ηλεκτρικά καλώδια, άλλες καλωδιώσεις ή σωλήνες.
11. Ελέγξτε ότι η παροχή ρεύματος αντιστοιχεί με τα δεδομένα που αναφέρονται στην πινακίδα στοιχείων λειτουργίας. Εάν το προϊόν συνδεθεί σε οποιαδήποτε άλλη παροχή ρεύματος, εκτός από εκείνη που ορίζεται στην ετικέτα χαρακτηριστικών λειτουργίας, μπορεί να προκύψει μόνιμη βλάβη ή μη ασφαλής λειτουργία του προϊόντος.
12. Το προϊόν πρέπει να είναι γειωμένο.

ΔΙΑΒΑΣΤΕ ΚΑΙ ΦΥΛΑΞΤΕ ΑΥΤΕΣ ΤΙΣ ΟΔΗΓΙΕΣ

ΕΓΓΥΗΣΗ: Αυτή η συσκευή συνοδεύεται από περιορισμένη εγγύηση 5 ετών η οποία καλύπτει τη λογική χρήση της. Σε περίπτωση βλάβης ενός εξαρτήματος εντός της περιόδου εγγύησης των 5 ετών, θα αντικαθίσταται, μετά από έλεγχο.

HU

FONTOS BIZTONSÁGI ELŐÍRÁSOK

ELEKTROMOS KÉSZÜLÉKEK BEÜZEMELÉSEKOR ÉS HASZNÁLATAKOR MINDIG BE KELL TARTANI AZ ALAPVETŐ BIZTONSÁGI ELŐÍRÁSOKAT, ÍGY PÉLDÁUL A KÖVETKEZŐKET:

FIGYELMEZTETÉS

Áramütés veszélye! A burkolat eltávolítása vagy nem megfelelő kezelése esetén a készülék belső alkatrészei kárt okozhatnak vagy maradandó károsodást szenvedhetnek. Ne tegye ki a készülék belső szerkezeteit/alkatrészeit nedvességnek.

1. Minden telepítési és javítási munkát (elektromos bekötést) szakképzett személynek vagy a Dyson vállalat karbantartó szakemberének kell végeznie a helyi előírások vagy rendelkezések szerint.
2. A DALI csatlakozókat tilos hálózati tápellátáshoz csatlakoztatni. A DALI vezetékek NEM minősülnek biztonsági érintésvédelmi törpefeszültségű áramkörnek, és érintésvédelmi szempontból soha nem tekinthetők biztonságosnak. A DALI vezetékek és a tápellátó vonalak között funkcionális szintű vagy magasabb kategóriájú szigetelés szükséges.

3. A készülék kizárólag beltérben, száraz körülmények között történő használható. Üzemi hőmérséklettartománya: 0–40 °C (32–104 °F), 10-95%-os nem lecsapódó relatív páratartalom mellett.
4. A vonatkozó telepítési irányelvekkel kapcsolatban tájékozódjon a helyi és országos előírásokból és előírásokból. A készüléket a telepítési környezetnek megfelelő szerelvényekkel kell beüzemelni. Az előbbieknél való megfelelés a telepítő felelőssége.
5. Ne használja a készüléket, ha annak valamely része nem az elvárt módon működik, illetve ha megsérült, leesett, a szabadban hagyták vagy vízzel érintkezett. Ilyen esetben keresse fel a Dyson ügyfélszolgálatát.
6. Ne nézzen közvetlenül a fényforrásba.
7. Ne telepítse vagy használja a készüléket sérült kábellel. Ha a rendelkezésre álló kábel sérült, a veszély elkerülése érdekében cseréltesse ki a Dyson termékeknek vagy márkaszervizének munkatársával vagy más hasonló szakképzettségű személlyel.
8. Ez a készülék csak a DALI szabványt követő fényerő-szabályozókkal kompatibilis.
9. A készülék tisztításához oldószertől és nedvességtől mentes, mikroszálas törölkendőt, illetve palackozott sűrített levegőt használjon. Tisztítás előtt kapcsolja ki a készüléket.
10. Ügyeljen arra, hogy közvetlenül a fűrés/felszerelés helye mögött ne legyenek csővezetékek (gáz, víz, levegő) vagy elektromos kábelek, vezetékek vagy vezetékcsatornák.
11. Ellenőrizze, hogy az Ön által használt áramforrás megfelel-e a géptörzslapon megadottnak. Ha a készüléket az adattábláján feltüntetettől eltérő elektromos áramforráshoz csatlakoztatja, akkor az maradandó károkat és a készülék helytelen/veszélyes működését okozhatja.
12. A készüléket földelni kell.

OLVASSA EL ÉS ŐRIZZE MEG EZT AZ ÚTMUTATÓT

GARANCIA: A készülék garanciájának időtartama 5 év, amely ésszerű használatra értendő. Ha valamely alkatrész a 5 éves garancia lejártá után hibásodik meg, egy felülvizsgálatot követően az adott alkatrész cseréje kerül.

IS

MIKILVÆGAR ÖRYGGISLEIÐBEININGAR

VIÐ UPPSETNINGU EÐA NOTKUN RAFTÆKJA SKAL ALLTAF FYLGJA HEFÐBUNDNUM VARÚÐARRÁÐSTÖFUNUM, ÞAR MEÐ TALIÐ EFTIRFARANDI:

IÐVÖRUN

Hætta á raflosti! Ef hlífin er fjarlægð eða meðhöndluð á rangan hátt geta hlutir innan í tækinu valdið skaða eða skemmst varanlega. Látið ekki innri vélbúnað/innri íhluti þessa tækis komast í snertingu við raka.

1. Uppsetningu og viðgerðarvinnu á rafbúnaði ætti aðeins að framkvæma af fagmenntuðum rafvirkja eða þjónustuviðgerðarmanni frá Dyson, í samræmi við gildandi staðbundnar reglugerðir.
2. Ekki má tengja DALI-tengi við rafmagn. DALI-vírar eru EKKI skilgreindir sem SELV-kerfi (öryggissmáspenna) og því er aldrei óhætt að snerta þá. Þörf er á nothæfri einangrun eða meira á milli DALI-víra og rafleiðslna.
3. Tækið er eingöngu hannað til notkunar á þurrum stað innandyra. Umhverfisaðstæður við notkun eru 0°C (32°F) til 40°C (104°F) og 10–95% hlutfallslegur loftraki, án rakapéttni.

4. Leitið ráðlegginga um tengdar uppsetningarleiðbeiningar í innlendum og alþjóðlegum reglugerðum um aðgengismál. Þetta tæki ætti að setja upp með festingum sem hæfa uppsetningaraðstæðum og umhverfi. Úppsetningaraðili ber ábyrgð á því að uppsetning samræmist reglum og reglugerðum.
5. Ef einhver hluti tækisins starfar ekki sem skyldi, hefur fengið á sig þungt högg, hefur verið látinn falla, hefur skemmdur, verið skilinn eftir utan dyra eða komist í snertingu við vatn skal ekki nota hann. Hafið samband við þjónustuver hjá Dyson.
6. Horfið ekki beint inn í ljósgjafann.
7. Setjið ekki tækið upp og notið það ekki ef fjöðrunarkapallinn er skemmdur. Ef fjöðrunarkapallinn er skemmdur þarf að fá nýjan í stað þess skemmda frá Dyson, þjónustuaðila þess fyrirtækis eða hjá sambærilegum fagaðila, í því skyni að forðast hættuástand.
8. Þetta tæki er aðeins samhæft við ljósdeyfibúnað sem uppfyllir DALI.
9. Notið örtrefjaklút með leysiefni og rakafrián þrýstiloftsúðabrúsa til að hreinsa tækið og gætið þess vel að slökkt hafi verið á tækinu.
10. Gætið þess að engar veituleiðslur (fyrir gas, vatn eða loft), rafleiðslur, vírar eða aðrar leiðslur séu staðsettar beint fyrir aftan uppsetningar-/borunarstaðinn.
11. Gætið þess að gerð rafgjafans samsvari þeirri gerð sem sýnd er á merkiplötunni. Ef tækið er tengt við annars konar rafgjafa en gefinn er upp á merkiplötu tækisins getur það valdið varanlegum skemmdum og leitt til rangrar notkunar/slysaættu.
12. Tækið þarf að jarðtengja.

LESIÐ OG GEYMIÐ ÞESSAR LEIÐBEININGAR

ÁBYRGÐ: Þetta tæki hefur takmarkaða 5 ára ábyrgð sem tekur til skynsamlegrar notkunar. Ef einhver íhlutanna bilar innan þessa 5 ára ábyrgðartímabils verður skipt um hann, að undangenginni skoðun á tækinu.

ID

PETUNJUK KESELAMATAN PENTING

KETIKA MEMASANG ATAU MENGGUNAKAN PERALATAN LISTRIK, TINDAKAN PROSEDUR DASAR HARUS SELALU DITAATI, TERMASUK YANG BERIKUT INI:

PERINGATAN

Risiko tersengat listrik! Jika casing dilepaskan atau ditangani secara tidak sesuai, komponen di dalam unit dapat menyebabkan bahaya atau menjadi rusak secara permanen. Jauhkan mekanisme/ komponen internal unit peralatan ini dari udara lembap.

1. Semua pekerjaan pemasangan dan perbaikan harus dilakukan oleh teknisi listrik berkualifikasi atau teknisi servis Dyson sesuai dengan standar atau peraturan setempat yang berlaku.
2. Jangan hubungkan terminal DALI apa pun ke daya mains. Kabel DALI TIDAK SELV dan tidak boleh dianggap aman jika disentuh. Tingkat isolasi fungsional atau yang lebih baik diperlukan antara kabel DALI dan pengkabelan mains.
3. Unit ini dirancang untuk digunakan hanya di tempat kering dan di dalam ruangan. Rentang lingkungan operasi 0°C (32°F) hingga 40°C (104°F) dan 10-95% RH non-kondensasi.
4. Perhatikan persyaratan dan peraturan aksesibilitas nasional dan setempat untuk panduan pemasangan yang relevan. Peralatan ini harus dipasang dengan instalasi yang sesuai dengan lingkungan pemasangan. Kesesuaian dan kepatuhan adalah tanggung jawab pemasang.

5. Apabila ada bagian dari peralatan tidak bekerja sebagaimana seharusnya, telah terkena benturan, terjatuh, rusak, ditinggalkan di luar ruangan, atau terkena air, jangan gunakan dan hubungi Saluran Bantuan Dyson.
6. Jangan menatap langsung pada sumber cahaya.
7. Jangan memasang atau menggunakan kabel suspensi rusak. Jika kabel suspensi yang disertakan rusak, maka hanya boleh diganti oleh Dyson, teknisi servisnya atau pihak lain yang memenuhi persyaratan agar terhindar dari bahaya.
8. Peralatan ini tidak kompatibel dengan produk dim yang memenuhi ketentuan DALI.
9. Gunakan kain mikrofiber dengan kanister berudara dimampatkan yang bebas bahan pelarut dan cairan untuk membersihkan peralatan, dan pastikan peralatan telah dimatikan.
10. Pastikan tidak ada pekerjaan pipa (gas, air, udara), atau kabel listrik, kawat atau pekerjaan saluran, yang terletak tepat di belakang area pengeboran/pemasangan.
11. Periksa apakah catu daya sesuai dengan yang tertera pada pelat rating. Jika produk disambungkan ke catu daya selain dari yang dinyatakan pada pelat rating, kerusakan permanen atau pengoperasian yang tidak benar/tidak aman dapat terjadi.
12. Produk harus diardekan.

BACA DAN SIMPAN PETUNJUK INI

GARANSI: Peralatan ini bergaransi terbatas 5 tahun yang meliputi penggunaan wajar. Jika komponen rusak selama 5 tahun masa garansi, komponen akan diganti setelah diperiksa terlebih dahulu.

IT

ISTRUZIONI DI SICUREZZA IMPORTANTI

**QUANDO SI INSTALLA O SI USA UN APPARECCHIO ELETTRICO
BISOGNA SEMPRE SEGUIRE LE INDICAZIONI DI SICUREZZA,
INCLUSO QUANTO SEGUE:**

AVVERTENZA

Rischio di scosse elettriche! Se il contenitore viene rimosso o maneggiato in modo improprio, i componenti interni dell'unità potrebbero causare danni oppure danneggiarsi in modo definitivo. Non esporre i meccanismi/componenti interni dell'apparecchio all'umidità.

1. Tutti i lavori di installazione e manutenzione relativi all'impianto elettrico devono essere eseguiti da un elettricista qualificato o da un tecnico dell'assistenza Dyson conformemente alle norme o ai regolamenti locali correnti.
2. Non collegare alcun terminale DALI all'alimentazione di rete. I cavi DALI non sono di tipo SELV e non dovrebbero mai essere considerati a prova di contatto. Tra i cavi DALI e il cablaggio d'alimentazione è necessario un livello di isolamento funzionale o superiore.
3. L'unità è stata progettata per la collocazione in un ambiente interno asciutto. La temperatura dell'ambiente di esercizio è compresa tra 0 °C (32 °F) e 40 °C (104 °F), con umidità relativa non condensante compresa tra il 10% e il 95%.
4. Per le linee guida relative all'installazione, consultare le norme e i codici locali e nazionali in materia di accessibilità. L'apparecchio deve essere installato con i dispositivi di fissaggio adeguati all'ambiente di installazione. L'installatore è responsabile della conformità.
5. Se un componente dell'apparecchio non funziona correttamente, ha subito un forte colpo, è caduto accidentalmente, è stato danneggiato

o lasciato all'aperto oppure è caduto in acqua, non deve essere utilizzato; contattare il Centro Assistenza Dyson.

6. Non guardare direttamente la sorgente luminosa.
7. Non installare né usare l'apparecchio con un cavo di sospensione danneggiato. Per evitare rischi, se il cavo di sospensione fornito in dotazione è danneggiato deve essere sostituito da Dyson, da suoi agenti dell'assistenza o da persone ugualmente qualificate.
8. Questo apparecchio è compatibile solo con i dimmer compatibili con DALI.
9. Utilizzare un panno in microfibra impregnato di solvente e una bomboletta di aria compressa priva di umidità per pulire l'apparecchio; assicurarsi che l'apparecchio sia spento.
10. Verificare che dietro l'area di perforazione/montaggio non siano presenti condutture di gas, acqua o aria, fili o cavi elettrici o altre tubature.
11. Verificare che l'alimentazione elettrica corrisponda a quella indicata sulla targhetta. Se l'alimentazione elettrica a cui è collegato il prodotto è differente da quella dichiarata sulla targhetta, possono verificarsi danni permanenti o il prodotto potrebbe funzionare in modo non sicuro o non corretto.
12. Il prodotto deve essere collegato a terra.

LEGGERE E CONSERVARE QUESTE ISTRUZIONI

GARANZIA: l'apparecchio è coperto da una garanzia limitata di 5 anni relativa all'uso conforme dell'apparecchio stesso. Se un componente si danneggia entro i 5 anni di garanzia, sarà sostituito previa ispezione del danno.

MY

ARAHAN KESELAMATAN PENTING

APABILA MEMASANG ATAU MENGGUNAKAN ALAT ELEKTRIK, HARUSLAH SENTIASA MENGIKUTI LANGKAH BERJAGA-JAGA ASAS, TERMASUK YANG BERIKUT:

AMARAN

Risiko renjatan elektrik! Sekiranya perumah ditanggalkan atau tidak dikendalikan dengan betul, komponen dalaman unit ini boleh menyebabkan mudarat atau mengalami kerosakan kekal. Jangan mendedahkan mekanisme/komponen dalaman alat ini kepada lembapan.

1. Semua kerja pemasangan dan pembaikan elektrik harus dijalankan oleh juruelektrik yang layak atau jurutera perkhidmatan Dyson mengikut kanun atau peraturan setempat pada masa ini.
2. Jangan sambungkan apa-apa terminal DALI kepada kuasa elektrik. Wayar DALI adalah jenis BUKAN SELV (Bukan Voltan Keselamatan Ekstra Rendah) dan tidak sekali-kali boleh dianggap sebagai selamat sentuh. Pemencilan tahap fungsian atau lebih baik mesti wujud di antara wayar DALI dengan kabel utama.
3. Unit ini direka untuk kawasan dalam bangunan yang kering sahaja. Persekitaran pengendalian dari 0°C (32°F) hingga 40°C (104°F) dan kelembapan relatif 10-95% tak memeluwap.
4. Rujuk kanun dan peraturan kebolehcapaian setempat dan kebangsaan untuk mengetahui garis panduan pemasangan yang berkaitan. Alat ini harus dipasang dengan alat pelengkap yang sesuai untuk persekitaran pemasangan. Pemasang bertanggungjawab untuk memastikan keakuran dan kepatuhan.
5. Jika mana-mana bahagian alat ini tidak berfungsi seperti yang seharusnya, telah dipukul kuat, dijatuhkan, dirosakkan, ditinggalkan

- di luar bangunan atau telah terdedah kepada air, jangan gunakannya dan sila hubungi Talian Bantuan Dyson.
6. Jangan pandang terus ke sumber cahaya.
 7. Jangan memasang atau mengguna bersama dengan kabel gantung yang rosak. Jika kabel gantung yang dibekalkan rosak, ia mesti digantikan oleh Dyson iaitu agen perkhidmatannya atau individu yang berkelayakan serupa untuk mengelakkan kebahayaan.
 8. Alat ini hanya serasi dengan produk pemalap DALI patuh.
 9. Guna kain mikrofiber yang mengandungi pelarut dan kanister udara termampat tanpa lembapan untuk membersihkan alat dan pastikan alat tersebut telah dimatikan.
 10. Pastikan tiada paip (gas, air, udara) atau kabel elektrik, wayar atau salur di belakang kawasan penggerudian/cagakan.
 11. Periksa dan pastikan bekalan elektrik sepadan dengan yang ditunjukkan pada plat perkadaran. Jika produk ini disambungkan ke mana-mana bekalan elektrik selain daripada yang dinyatakan pada plat pengkadaran, kerosakan kekal atau pengendalian unit yang tidak betul/tidak selamat mungkin berlaku.
 12. Produk ini mesti dibumikan.

BACA DAN SIMPAN ARAHAN INI

JAMINAN: Alat ini mempunyai jaminan terhad 5 tahun yang memberi perlindungan kepada penggunaan berpatutan. Jika komponen rosak dalam tempoh jaminan 5 tahun, ia akan diganti, tertakluk pada pemeriksaan.

NO

VIKTIGE SIKKERHETSINSTRUKSER

NÅR DU INSTALLERER ELLER BRUKER ELEKTRISK UTSTYR, MÅ DU ALLTID TA GRUNNLEGGENDE FORHOLDSREGLER, BLANT ANNET FØLGENDE:

ADVARSEL

- Fare for elektrisk støt! Hvis dekslet fjernes eller håndteres på feil måte, kan innvendige deler i enheten føre til skade eller bli permanent ødelagt. De innvendige mekanismene/komponentene i dette produktet må ikke utsettes for fuktighet.
1. Alt installasjons- og reparasjonsarbeid skal utføres av en kvalifisert elektriker eller en servicetekniker fra Dyson i samsvar med gjeldende lokale lover og regler.
 2. Ikke koble noen DALI-kontakter til hovedstrømuttak. DALI-ledninger er IKKE SELV-klassifisert og skal aldri anses som trygge å ta på. Funksjonelt isolasjonsnivå eller bedre er påkrevd mellom DALI-ledninger og kabling for hovedstrøm.
 3. Enheten er designet for et tørt, innendørs sted. Driftsforhold varierer fra 0 °C (32 °F) til 40 °C (104°F) og 10-95 % RH, ikke-kondenserende.
 4. Se lokale og nasjonal lover og forskrifter om tilgjengelighet for relevante retningslinjer for installasjon. Dette produktet bør installeres med egnede festeanordninger. Samsvar og overholdelse er installatørens ansvar.
 5. Hvis en eller flere deler av produktet ikke fungerer som de skal, har fått et hardt slag, er blitt mistet ned, skadet, etterlatt utendørs eller vært i kontakt med vann, må produktet ikke brukes, og du må kontakte Dyson Helpline.
 6. Ikke stirr direkte inn i lyskilden.
 7. Må ikke installeres eller brukes med en skadet skjøteledning. Hvis skjøteledningen er skadet, må den byttes ut av Dyson, representanter for Dyson eller lignende kvalifisert personell for å unngå fare.
 8. Dette apparatet er kun kompatibel med dimmerprodukter som følger DALI-standarden.

9. Bruk en tørr mikrofiberklut uten løsemidler fra en lufttett boks til å rengjøre produktet. Sørg for at produktet er avslått.
10. Sjekk at det ikke finnes rør (gass, vann, luft) eller elektriske kabler, ledninger eller kanalsystemer direkte bak bore-/monteringsområdet.
11. Kontroller at strømforsyningen tilsvarer det som er angitt på merkeplaten. Dersom produktet kobles til annen strømforsyning enn den som er oppgitt på merkeplaten, kan det føre til permanent skade og/eller usikre bruksforhold.
12. Produktet må jordes.

LES OG TA VARE PÅ DISSE INSTRUKSJONENE

GARANTI: Dette produktet har en begrenset garanti på 5 år som dekker rimelig bruk. Dersom det er en feil på en komponent innenfor garantiperioden på 5 år, vil komponenten erstattes etter godkjent kontroll.

PL

WAŻNE INSTRUKCJE DOTYCZĄCE BEZPIECZEŃSTWA

PODCZAS INSTALOWANIA LUB UŻYTKOWANIA SPRZĘTU ELEKTRYCZNEGO NALEŻY ZAWSZE PRZESTRZEGAĆ PODSTAWOWYCH ZASAD BEZPIECZEŃSTWA, W TYM MIĘDZY INNYMI WYMIENIONYCH PONIŻEJ.

OSTRZEŻENIE

Niebezpieczeństwo porażenia prądem elektrycznym! W przypadku zdjęcia obudowy lub nieprawidłowego postępowania z nią wewnętrzne podzespoły urządzenia mogą stanowić zagrożenie dla zdrowia człowieka albo ulec trwałemu uszkodzeniu.

Nie wystawiać wewnętrznych mechanizmów/podzespołów urządzenia na działanie wilgoci.

1. Wszelkie elektryczne prace instalacyjne i naprawcze powinny być wykonywane przez wykwalifikowanego elektryka lub serwisanta firmy Dyson zgodnie z aktualnymi lokalnymi normami i przepisami.
2. Nie podłączać żadnych zacisków w standardzie DALI do zasilania sieciowego. Przewody w standardzie DALI NIE są przeznaczone do obwodów SELV i nie wolno zakładać, że są bezpieczne w razie dotknięcia. Między przewodami w standardzie DALI a przewodami zasilania sieciowego wymagane jest zapewnienie izolacji klasy roboczej lub wyższej.
3. Urządzenie jest przeznaczone do montażu wyłącznie w suchym, zabudowanym miejscu. Środowisko robocze: temperatura od 0°C do 40°C; wilgotność względna 10–95%, bez kondensacji.
4. Należy się zapoznać z lokalnymi oraz krajowymi normami i przepisami dotyczącymi dostępności w celu uzyskania wytycznych w zakresie montażu. Urządzenie należy zamontować z użyciem osprzętu mocującego odpowiedniego do środowiska instalacji. Obowiązek zapewnienia zgodności z przepisami leży po stronie monterza.
5. Nie używać urządzenia, jeśli jakkolwiek jego część działa nieprawidłowo, została narażona na silne uderzenie, została upuszczona, uszkodzona, pozostawiona na wolnym powietrzu lub zamoczona. Niezwłocznie skontaktować się z Infolinią Dyson.
6. Nie należy patrzeć bezpośrednio w źródło światła.
7. Nie instalować ani nie używać urządzenia z uszkodzoną linką do podwieszania. W razie uszkodzenia linki do podwieszania, aby uniknąć niebezpieczeństwa, należy zlecić jej wymianę firmie Dyson lub autoryzowanemu serwisowi albo osobom o odpowiednich kwalifikacjach.

8. To urządzenie jest kompatybilne tylko z produktami do ściemniaczy pracujących w standardzie DALI.
9. Urządzenie należy czyścić za pomocą ściereczki z mikrowłókien lub sprężonego, wolnego od rozpuszczalników i wilgoci powietrza w puszcze. Na czas czyszczenia urządzenie należy wyłączyć.
10. Należy się upewnić, że bezpośrednio za obszarem montażowym lub wiercenia nie ma rur (gazowych, wodnych, wentylacyjnych) ani kabli elektrycznych, przewodów czy kanałów.
11. Sprawdzić, czy parametry zasilania elektrycznego odpowiadają podanym na tabliczce znamionowej urządzenia. Podłączenie urządzenia do zasilania elektrycznego innego niż podane na tabliczce znamionowej może spowodować jego trwałe uszkodzenie lub nieprawidłowe/niebezpieczne działanie.
12. Urządzenie należy uziemić.

NINIEJSZĄ INSTRUKCJĘ NALEŻY PRZECZYTAĆ I ZACHOWAĆ

GWARANCJA: Ograniczona 5-letnia gwarancja na urządzenie obejmuje jego racjonalne użytkowanie. Jeśli element urządzenia ulegnie awarii w czasie 5-letniego okresu gwarancji, zostanie wymieniony w zależności od wyniku uprzedniej kontroli.

PT

INSTRUÇÕES DE SEGURANÇA IMPORTANTES

AO INSTALAR OU UTILIZAR UM APARELHO ELÉCTRICO, DEVEM SER SEMPRE SEGUIDAS PRECAUÇÕES BÁSICAS, INCLUINDO AS SEGUINTE:

AVISO

Risco de choque eléctrico! Se o invólucro for removido ou manuseado indevidamente, os componentes internos da unidade podem causar ferimentos ou ficarem permanentemente danificados. Não exponha os mecanismos/componentes internos deste aparelho à humidade.

1. Todos os trabalhos de instalação eléctrica e reparação devem ser executados por um electricista qualificado ou um técnico de manutenção da Dyson, de acordo com os regulamentos ou normas locais actuais.
2. Não ligue os terminais DALI à rede eléctrica. Os fios DALI **NÃO** são SELV e nunca devem ser considerados como seguros ao toque. É exigido um nível funcional de isolamento ou melhor entre os fios DALI e a cablagem eléctrica.
3. A unidade destina-se apenas a um local interno e seco. Intervalo da temperatura de funcionamento entre 0°C (32°F) a 40°C (104°F) e 10%-95% HR sem condensação.
4. Consulte as normas e regulamentos de acessibilidade nacionais e locais para as linhas de orientação de instalação relevantes. Este aparelho deve ser instalado com acessórios de fixação apropriados para o ambiente de instalação. A conformidade é da responsabilidade do instalador.
5. Se alguma peça do aparelho não estiver a funcionar como deveria ou se tiver sofrido um impacto violento, uma queda ou outros danos, tiver sido deixada no exterior ou esteve em contacto com água, não utilize o aparelho e contacte a Linha de Assistência da Dyson.
6. Não olhe directamente para a fonte de luz.
7. Não instale nem use com um cabo de suspensão danificado. Se o cabo de suspensão estiver danificado, terá de ser substituído pela Dyson, por um agente de reparações ou por pessoas com qualificações semelhantes, para evitar perigos.

8. Este aparelho é compatível apenas com produtos de reguladores da intensidade da luz DALI.
9. Use um pano de microfibra de uma garrafa de ar comprimido, sem solventes e humidade, para limpar o aparelho e certifique-se de que o aparelho está desligado.
10. Certifique-se de que nenhuma tubagem (gás, água, ar), cabos eléctricos, fios ou canalizações se encontram directamente por trás da área de montagem/perfuração.
11. Verifique se o fornecimento eléctrico corresponde ao indicado na placa de características. Se o produto estiver ligado a qualquer fonte de alimentação eléctrica que não a indicada na placa de características do mesmo, podem ocorrer danos permanentes ou operação insegura do produto.
12. O produto deve ser ligado à terra.

LEIA E GUARDE ESTAS INSTRUÇÕES

GARANTIA: este aparelho tem uma garantia limitada de 5 anos que cobre utilização razoável. Se um componente falhar dentro do período da garantia de 5 anos, será substituído e sujeito a inspecção.

RO

INSTRUCȚIUNI IMPORTANTE PRIVIND SIGURANȚA

LA INSTALAREA SAU UTILIZAREA UNUI APARAT ELECTRIC, TREBUIE RESPECTATE ÎNTOTDEAUNA MĂSURILE DE PRECAUȚIE DE BAZĂ, INCLUSIV URMĂTOARELE:

AVERTISMENT

Pericol de electrocutare! În cazul în care carcasa este scoasă sau manipulată necorespunzător, componentele interne ale unității pot provoca accidente sau pot fi permanent avariate. Nu expuneți mecanismele/componentele interne ale acestui echipament la umezeală.

1. Toate lucrările de instalații și de reparații electrice trebuie efectuate de către un electrician calificat sau de către un inginer de service Dyson, conform codurilor sau reglementărilor locale actuale.
2. Nu conectați borne DALI la rețeaua de alimentare. Firele DALI NU SUNT SELV și nu trebuie considerate niciodată ca fiind sigure pentru atingere. O izolație de nivel funcțional sau mai bună este necesară între firele DALI și cablurile de la rețeaua de alimentare.
3. Unitatea este concepută numai pentru spații interioare, lipsite de umiditate. Echipamentul poate fi operat la temperaturi cu valori între 0°C (32°F) și 40°C (104°F) și la o umiditate relativă de 10-95%, fără condensare.
4. Consultați codurile și reglementările de accesibilitate locale și naționale pentru indicațiile de instalare relevante. Acest echipament trebuie să fie instalat cu dispozitivele de prindere adecvate pentru mediul de instalare. Conformitatea și conformarea reprezintă responsabilitatea instalatorului.
5. Dacă o componentă a echipamentului nu funcționează corespunzător, a suferit un impact puternic, a căzut, s-a deteriorat, a fost lăsată în spațiu deschis sau a intrat în contact cu apa, nu o folosiți și contactați Linia de asistență Dyson.
6. Nu priviți direct sursa de lumină.
7. Nu instalați sau nu utilizați echipamentul cu un cablu de suspendare deteriorat. În cazul în care cablul de suspendare este deteriorat, trebuie să fie înlocuit de Dyson, reprezentantul său de service sau o persoană cu o calificare similară, pentru a evita pericolele.

8. Acest echipament este compatibil numai cu produse dimmer care sunt în conformitate cu DALI.
9. Utilizați o lavetă din microfibre cu solvent și butelia cu gaz comprimat fără umiditate pentru a curăța echipamentul. Asigurați-vă că echipamentul este oprit.
10. Asigurați-vă că în spatele zonei de perforare/montare nu sunt amplasate direct instalații (de gaz, apă, aer) sau cabluri electrice, fire ori rețele de conducte.
11. Verificați dacă alimentarea electrică corespunde cu cea indicată pe plăcuța cu valori nominale. Dacă este conectat la o altă sursă de alimentare electrică decât cea indicată pe plăcuța cu date tehnice aferentă, produsul poate fi permanent avariat sau utilizarea acestuia poate deveni periculoasă/neadecvată.
12. Produsul trebuie împământat.

CITITI ȘI RETINETI ACESTE INSTRUȚIUNI

GARANȚIE: Acest echipament are o garanție limitată de 5 ani care acoperă utilizarea rezonabilă a acestuia. Dacă o componentă se defectează în perioada de garanție de 5 ani, va fi înlocuită, după ce va fi verificată.

RU

ВАЖНЫЕ ИНСТРУКЦИИ ПО ВЕХНИКЕ БЕЗОПАСНОСТИ

ПРИ УСТАНОВКЕ ИЛИ ИСПОЛЬЗОВАНИИ ЭЛЕКТРИЧЕСКОГО ПРИБОРА НЕОБХОДИМО СОБЛЮДАТЬ ОСНОВНЫЕ МЕРЫ ПРЕДОСТОРОЖНОСТИ, ВКЛЮЧАЯ СЛЕДУЮЩИЕ:

ПРЕДУПРЕЖДЕНИЕ

Опасность поражения электрическим током! При снятом корпусе или неправильном обращении с внутренними компонентами устройства возможно повреждение устройства или полный его выход из строя. Не подвергайте воздействию влаги внутренние механизмы и компоненты данного устройства.

1. Все работы по установке и ремонту электрического оборудования должны проводиться только квалифицированным электриком или инженером по обслуживанию Dyson с соблюдением положений всех действующих местных норм и нормативных требований.
2. Не подключайте никакие терминалы DALI к электросети. Провода DALI НЕ являются проводами безопасного сверхнизкого напряжения и не должны считаться безопасными при прикосновении. Между проводами DALI и сетевыми кабелями должна присутствовать изоляция как минимум функционального уровня.
3. Устройство рассчитано на использование только в сухой среде внутри помещения. Диапазон рабочих температур составляет от 0 °C (32 °F) до 40 °C (104 °F) при относительной влажности 10–95 % без конденсации.
4. Соответствующие инструкции по установке см. в местных и федеральных правилах эксплуатации и нормативных требованиях. Данное устройство необходимо установить с использованием крепежа, подходящего для установки в среде пользователя. За соблюдение данных правил и нормативов несет ответственность установщик.
5. Если устройство не работает должным образом, по нему был нанесен резкий удар, его уронили, повредили, оставили на улице,

или на него попала вода, не используйте данное устройство и обратитесь по телефону в службу поддержки компании Dyson.

6. Не смотрите прямо на источник света.
7. Не устанавливайте и не используйте устройство с поврежденным кабелем. Во избежание получения травм замена поврежденного кабеля питания должна выполняться квалифицированными специалистами компании Dyson.
8. Данное устройство совместимо только с регуляторами яркости, поддерживающими интерфейс DALI.
9. Перед чисткой устройства убедитесь, что оно выключено. Для очистки используйте микроволокнистую ткань и прибор подачи сжатого сухого воздуха. Не используйте растворитель.
10. Убедитесь, что непосредственно под местом сверления/монтажа в стене не проходят трубы (газовые, водяные, воздушные), электрические кабели, провода или каналы.
11. Убедитесь, что напряжение в сети соответствует напряжению, указанному на табличке с техническими данными. Если устройство подключается к электросети, отличной от указанной на табличке с техническими данными устройства, это может привести к серьезному повреждению или небезопасной эксплуатации устройства.
12. Устройство должно быть заземлено.

ПРОЧИТАЙТЕ И СОХРАНИТЕ ЭТИ ИНСТРУКЦИИ

ГАРАНТИЯ: Данное устройство имеет ограниченную 5-летнюю гарантию на правильное использование. Если компонент устройства выйдет из строя в течение 5 лет, он подлежит проверке и замене.

SK

DÔLEŽITÉ BEZPEČNOSTNÉ POKYNY

PRI MONTÁŽI ALEBO POUŽÍVANÍ ELEKTRICKÉHO SPOTREBIČA JE POTREBNÉ VŽDY DODRŽIAVAŤ ZÁKLADNÉ BEZPEČNOSTNÉ OPATRENIA VRÁTANE NIŽŠIE UVEDENÝCH KROKOV:

VÝSTRAHA

Nebezpečenstvo zásahu elektrickým prúdom! V prípade nesprávneho zloženia krytu alebo manipulácie môžu vnútorné časti prístroja spôsobiť škodu alebo sa môžu trvalo poškodiť. Vnútorný mechanizmus/komponenty tohto spotrebiča nevystavujte vlhkosti.

1. Všetky činnosti súvisiace s elektroinštaláciou a opravou musí vykonávať kvalifikovaný elektrikár alebo servisný technik spoločnosti Dyson v súlade s platnými miestnymi predpismi a nariadeniami.
2. K zdroju sieťového napájania nepripájajte žiadne vodiče. Vodiče DALI NIE SÚ súčasťou oddeleného okruhu s malým napätím (SELV) a kontakt s nimi nemožno považovať za bezpečný. Medzi vodičmi DALI a kabeľážou sieťového napájacieho zdroja je potrebné zabezpečiť funkčnú alebo účinnejšiu úroveň izolácie.
3. Zariadenie je určené len na použitie v suchých vnútorných priestoroch. Z hľadiska prevádzkových podmienok by sa teplota mala pohybovať v rozmedzí od 0 °C (32 °F) do 40 °C (104 °F) a relatívna vlhkosť na úrovni 10 – 95 % bez kondenzácie.
4. Príslušné pokyny na montáž nájdete v miestnych a celoštátnych predpisoch a nariadeniach o dostupnosti. Pri montáži tohto spotrebiča je nutné použiť upevňovacie prvky vhodné do daného prostredia. Za súlad s predpismi zodpovedá osoba, ktorá vykonala montáž.
5. V prípade, že niektorý diel spotrebiča nefunguje tak, ako by mal, zasiahol ho silný náraz, spadol, poškodil sa, bol ponechaný vonku

alebo sa dostal do styku s vodou, spotrebič nepoužívajte a obráťte sa na zákaznícku linku spoločnosti Dyson pre svietidlá.

6. Nepozerajte sa priamo do svetelného zdroja.
7. Nemontujte ani nepoužívajte zariadenia s poškodeným závesným káblom. Pokiaľ je dodaný závesný kábel poškodený, musí ho vymeniť pracovník spoločnosti Dyson, pracovník jej servisného strediska alebo podobne kvalifikovaná osoba, aby sa zabránilo akémukoľvek riziku.
8. Tento spotrebič je kompatibilný so stmievačmi vyhovujúcimi protokolu DALI.
9. Na čistenie spotrebiča používajte handričku z mikrovlákna napustenú rozpúšťadlom a nádobu na stlačený vzduch bez obsahu vlhkosti a zabezpečte, aby bol spotrebič vypnutý.
10. Skontrolujte, či sa priamo za miestom vŕtania/montáže nenachádza potrubie (plynové, vodovodné, vzduchové) alebo elektrické káble, drôty či vedenie.
11. Skontrolujte, či parametre napájania elektrickým prúdom zodpovedajú parametrom uvedeným na výkonnostnom štítku. Ak je zariadenie pripojené k elektrickému napájaniu s inými parametrami, než je uvedené na štítku, môže dôjsť k trvalému poškodeniu alebo nebezpečnej prevádzke zariadenia.
12. Zariadenie musí byť uzemnené.

TIETO POKYNY SI PREČÍTAJTE A ODLOŽTE

ZÁRUKA: Na tento spotrebič sa poskytuje obmedzená 5-ročná záruka, ktorá sa vzťahuje na primerané použitie. Pokiaľ v rámci 5-ročnej záručnej doby dôjde k poruche ktoréhokoľvek komponentu, daný komponent sa podrobí kontrole a na základe jej výsledku sa vymení.

SI

POMEMBNE VARNOSTNE INFORMACIJE

PRI NAMEŠČANJU ALI UPORABI ELEKTRIČNE NAPRAVE JE TREBA VEDNO UPOŠTEVATI PREVIDNOSTNE UKREPE, VKLJUČNO Z NASLEDNJI MI:

OPOZORILO

Nevarnost električnega udara! Če ohišje nepravilno odstranite ali z njim neustrezno ravnate, vas lahko notranji deli naprave poškodujejo ali se lahko trajno okvarijo. Ne izpostavljajte notranjih mehanizmov/komponent te naprave vlagi.

1. Električni priklop in popravila mora opraviti usposobljen električar ali servisni inženir podjetja Dyson po veljavnih državnih predpisih in uredbah.
2. Nobenega terminala DALI ne priključite na glavno električno omrežje. Žice DALI NIMAJO oznake SELV (varnostna nizka napetost), zato niso varne na dotik. Med žicami DALI in glavno napeljavo mora biti funkcionalna raven izolacije ali boljša.
3. Naprava je zasnovana samo za uporabo v suhih in zaprtih prostorih. Obratovalni pogoji so naslednji: temperatura – od 0 °C (32 °F) do 40 °C (104 °F); relativna vlaga – 10–90 % brez kondenzacije.
4. Pri montaži upoštevajte določbe in smernice ustreznih kodeksov ter predpisov glede dostopnosti. To napravo je treba namestiti z ustreznimi pritrdili za namestitveno okolje. Za montažo po predpisih je odgovoren inštalater.
5. Če kateri koli del naprave ne deluje, kot bi moral, če je utrpel močan udarec, padel, bil poškodovan, puščen na prostem ali v stiku z vodo,

naprave ne uporabljajte in stopite v stik s službo telefonske pomoči podjetja Dyson.

6. Ne glejte naravnost v izvor svetlobe.
7. Ne nameščajte in ne uporabljajte, če je poškodovan viseči kabel. Če je dobavljeni viseči kabel poškodovan, ga mora zamenjati podjetje Dyson, njegov servisni zastopnik ali usposobljena oseba, da se prepreči možnost nevarnosti.
8. Ta naprava je združljiva le z izdelki za zatemnilnik, ki so v skladu s tehničnim standardom DALI.
9. Uporabite tkanino iz mikro vlaken ter pršilo s stisnjenim zrakom brez topil in vlage, da očistite napravo, in poskrbite, da bo izklopljena.
10. Prepričajte se, da na območju, kjer boste vrtali in pritrjevali napravo, ni cevni napeljav (plin, voda, zrak) ali električnih kablov, žic ali kanalov.
11. Prepričajte se, da omrežna napetost ustreza napetosti, ki je prikazana na napisni ploščici. Priklop naprave na omrežno napetost, ki se ne ujema z navedeno na napisni ploščici, lahko povzroči trajno okvaro naprave ali njeno nepravilno/nevarno delovanje.
12. Naprava mora biti ozemljena.

PREBERITE IN SHRANITE PA NAVODILA

GARANCIJA: ta naprava ima omejeno 5-letno garancijo, ki pokriva razumno uporabo. Če se komponenta v 5-letnem garancijskem roku pokvari, bo po pregledu zamenjana.

TH

คำแนะนำด้านความปลอดภัยที่สำคัญ

ขณะติดตั้งหรือใช้เครื่องใช้ไฟฟ้า กรุณาปฏิบัติตามข้อควรระวังขั้นพื้นฐานเสมอ รวมถึงข้อปฏิบัติดังต่อไปนี้:

คำเตือน

ระวังอันตรายจากไฟฟ้าช็อต! หากมีการถอดโครงออกหรือมีการจัดการอย่างไม่เหมาะสม ส่วนประกอบภายในอาจก่อให้เกิดอันตรายหรืออาจเสียหายอย่างถาวร ห้ามให้กลไกภายใน/ส่วนประกอบของอุปกรณ์นี้สัมผัสกับความชื้น

1. การติดตั้งระบบไฟฟ้าและงานการซ่อมแซมทั้งหมดจะต้องดำเนินการโดยช่างไฟฟ้าที่ผ่านการรับรอง หรือวิศวกรฝ่ายบริการจาก Dyson และจะต้องเป็นไปตามระเบียบหรือข้อกำหนดในท้องถิ่น
2. ห้ามต่อขั้ว DALI ใด ๆ กับเมนจ่ายไฟฟ้า สาย DALI ไม่ใช่ SELV (ที่ใช้แรงดันไฟฟ้าต่ำพิเศษขั้นปลอดภัย) และไม่ควรถือว่าสัมผัสได้ปลอดภัย จะต้องใช้การแยกสายตามระดับหน้าที่หรือดีกว่าระหว่างสาย DALI กับระบบการวางสายเมน
3. ชิ้นส่วนนี้ได้รับการออกแบบมาเพื่อใช้ในสถานที่แห้งและภายในเท่านั้น ช่วงสภาพแวดล้อมในการปฏิบัติงาน 0°C (32°F) ถึง 40°C (104°F) และ 10-95% RH ไม่ควบนาน
4. ขอคำแนะนำเกี่ยวกับระเบียบและข้อกำหนดสำหรับคำแนะนำการติดตั้งที่เกี่ยวข้องจากฝ่ายดูแลท้องถิ่นและในประเทศ ต้องติดตั้งเครื่องใช้ไฟฟ้านี้กับอุปกรณ์จับยึดที่เหมาะสมกับสภาพแวดล้อมการติดตั้ง ผู้ติดตั้งจะต้องรับผิดชอบในการดำเนินการให้สอดคล้องและปฏิบัติตามข้อกำหนดต่างๆ

5. ถ้าชิ้นส่วนใดของเครื่องใช้ไฟฟ้านี้ไม่สามารถทำงานตามที่ควร ถูกกระแทกอย่างแรง ตกพื้น เกิดความเสียหาย ถูกทิ้งไว้กลางแจ้ง หรือตกลงไปในน้ำ ห้ามนำมาใช้ และให้ติดต่อสายด่วนของ Dyson
6. ห้ามจ้องที่แหล่งกำเนิดแสงโดยตรง
7. ห้ามติดตั้งหรือใช้กับสายเคเบิลต่อเชื่อมที่เสียหาย ถ้าสายเคเบิลต่อเชื่อมที่ให้มาด้วยเกิดชำรุดเสียหาย จะต้องเปลี่ยนโดยผลิตภัณฑ์ของ Dyson ตัวแทนผู้ให้บริการ หรือบุคคลที่ได้รับการรับรองในลักษณะเดียวกัน เพื่อหลีกเลี่ยงอันตรายที่อาจเกิดขึ้นได้
8. อุปกรณ์นี้สามารถใช้งานได้กับผลิตภัณฑ์รีไฟของ DALI เท่านั้น
9. ใช้ผ้าไมโครไฟเบอร์ชุบน้ำทำความสะอาดและเครื่องเป่าลมที่ปราศจากความชื้นในการทำความสะอาดเครื่องใช้ไฟฟ้า และดูให้แน่ใจว่าเครื่องใช้ไฟฟ้านั้นปิดอยู่
10. ตรวจสอบว่า ไม่มีการวางท่อ (แก๊ส น้ำ อากาศ) หรือสายเคเบิลไฟฟ้า สายไฟ หรือท่อลมด้านหลังพื้นที่ที่จะทำการเจาะ/ที่ติดตั้งอุปกรณ์
11. ตรวจสอบว่าระดับไฟฟ้าที่จ่ายเข้าสอดคล้องกับแผนแสดงไว้สำหรับอุปกรณ์หรือไม่ หากมีการเชื่อมต่อผลิตภัณฑ์เข้ากับแหล่งจ่ายไฟฟ้าอื่น นอกเหนือจากที่กำหนดไว้บนแผ่นข้อมูลอุปกรณ์ อาจก่อให้เกิดความเสียหายอย่างถาวร หรืออาจทำให้อุปกรณ์ทำงานอย่างไม่ถูกต้อง/ไม่ปลอดภัย
12. จะต้องมีการต่อสายดินสำหรับผลิตภัณฑ์

อ่านและเก็บรักษาวิธีการปฏิบัตินี้ไว้

การรับประกัน: เครื่องใช้ไฟฟ้านี้มีการรับประกันจำกัดที่ 5 ปี ซึ่งครอบคลุมการใช้งานที่เหมาะสม ถ้าอุปกรณ์เสียหายภายในระยะเวลาการรับประกัน 5 ปี จะได้รับการเปลี่ยน โดยขึ้นอยู่กับ การตรวจสอบ

TR

ÖNEMLİ GÜVENLİK TALİMATLARI

ELEKTRİKLİ BİR CİHAZI KULLANIRKEN BAZI TEMEL ÖNLEMLER HER ZAMAN ALINMALIDIR. BU ÖNLEMLERDEN BAZILARI ŞUNLARDIR:

UYARI

Elektrik çarpma riski! Hatalı çalışılması halinde ünitenin iç parçaları zarara neden olabilir veya kalıcı olarak hasar görebilir. Makinenin iç mekanizmalarını/parçalarını neme maruz bırakmayın.

1. Tüm elektrik kurulum ve onarım çalışmaları geçerli yerel kural ve yönetmeliklere uygun şekilde kalifiye bir elektrik teknisyeni veya Dyson Servis Mühendisi tarafından gerçekleştirilmelidir.
2. Şebeke elektriğine herhangi bir DALI terminali bağlamayın. DALI kabloları SELV (çok düşük güvenlik gerilimi) değildir ve dokunmanın güvenli olduğu asla düşünülmemelidir. DALI kabloları ve şebeke kablo tesisatı arasında işlevsel bir izolasyon düzeyi ya da daha iyisi gereklidir.
3. Bu ünite sadece bina içindeki, kuru yerler için tasarlanmıştır. Çalışma ortamı sıcaklığı 0°C (32°F) ila 40°C (104°F) ve yoğuşmasız %10-95 RH arasındadır.
4. İlgili kurulum kılavuz ilkeleri için yerel ve ulusal erişilebilirlik kuralları ve yönetmeliklerine başvurun. Bu cihaz kurulum ortamına uygun sabitleyiciler ile monte edilmelidir. Kurallar ve yönetmeliklere uygunluk montajcının sorumluluğundadır.

5. Cihazın herhangi bir parçası, çalışması gerektiği gibi çalışmaz, şiddetli bir darbeye maruz kalır, yere düşer, zarar görür, dış ortamlarda bırakılır veya suya düşerse kesinlikle kullanılmamalı ve Dyson Yardım Hattı ile irtibata geçilmelidir.
6. Doğrudan ışık kaynağına bakmayın.
7. Hasarlı bir uzatma kablosuyla birlikte takmayın veya kullanmayın. Eğer verilen güç kablosu hasar görmüşse, olası tehlikelerden kaçınmak amacıyla, Dyson veya servis acentesi ya da benzer ehliyetli kişiler tarafından değiştirilmelidir.
8. Bu cihaz, DALI (Dijital Adreslenebilir Aydınlatma Arayüzü) ile uyumlu dimmerler için uygundur.
9. Cihazı temizlemek için mikrofiber bez ve nemsiz sıkıştırılmış hava spreyi ile temizleyin ve cihazın kapatılmış olduğundan emin olun.
10. Delme/montaj bölgesinin hemen arkasından herhangi bir tesisat (gaz, su, hava), elektrik hattı, kablolar veya boru hattı geçmediğinden emin olun.
11. Elektrik beslemesinin ürün bilgi plakasında gösterilen değere karşılık geldiğini kontrol edin. Eğer ürün anma plakasında belirtilenden farklı bir elektrik kaynağına bağlanırsa ürün kalıcı hasara uğrayabilir veya düzgün/güvenli çalışmayabilir.
12. Ürün topraklanmalıdır.

BU TALİMATLARI OKUYUN VE MUHAFAZA EDİN

GARANTİ: Bu cihazın makul kullanımı kapsayan 5 yıl garantisi bulunmaktadır. Eğer bir bileşen 5 yıllık garanti süresi içinde bozulursa, muayeneye tabi olmak koşulu ile değiştirilecektir.

UA

ВАЖЛИВІ ПРАВИЛА БЕЗПЕКИ

ПІД ЧАС УСТАНОВЛЕННЯ АБО ВИКОРИСТАННЯ ЕЛЕКТРОПРИЛАДУ НЕОБХІДНО ДОТРИМУВАТИСЯ ОСНОВНИХ ЗАХОДІВ БЕЗПЕКИ, ЗОКРЕМА НАВЕДЕНИХ НИЖЧЕ.

⚠ УВАГА!

Ризик ураження електричним струмом! Зняття корпусу або неналежна експлуатація внутрішніх деталей пристрою може призвести до їх невідомого пошкодження чи до травмування людини. Не допускайте потрапляння вологи до внутрішніх механізмів і деталей пристрою.

1. Усі роботи з установлення та ремонту електричного обладнання повинен виконувати кваліфікований електрик або інженер компанії Dyson із обслуговування відповідно до поточних місцевих кодексів або нормативних документів.
2. Не підключайте термінали DALI до живлення електромережі. Проводи DALI НЕ НАЛЕЖАТЬ ДО КОНТУРУ SELV (безпечної наднизької напруги). Доторкатися до них небезпечно. Між проводами DALI та кабелями електромережі необхідна ізоляція щонайменше робочого рівня.
3. Пристрій необхідно розміщувати тільки в сухих приміщеннях. Діапазон робочих умов становить від 0° C (32° F) до 40° C (104° F) і 10—95% відносної вологості без конденсації.
4. Відповідні інструкції з установлення можна отримати в місцевих і державних кодексах і нормативах. Пристрій необхідно встановлювати за допомогою кріплень, придатних для умов установлення. Особа, яка встановлює пристрій, несе відповідальність за дотримання цих норм і відповідність їм.

5. Якщо будь-яка частина пристрою не працює належним чином, зазнала сильного удару, падіння, пошкодження, була залишена поза приміщенням або була в контакті з водою, не використовуйте її та зверніться до телефонної служби підтримки Dyson.
6. Не дивіться прямо на джерело світла.
7. Не встановлюйте та не використовуйте пристрій, якщо підвісний кабель пошкоджено. Якщо підвісний кабель, який входить до комплекту постачання, пошкоджено, його має замінити компанія Dyson, її сервісний агент або особа з аналогічною кваліфікацією, щоб уникнути небезпеки.
8. Цей пристрій сумісний тільки з виробами для регулювання сили світла, які підтримують DALI.
9. Використовуйте тканину з мікрОВОлокна з розчинником і балон зі стиснутим повітрям, яке не містить вологи, для очищення пристрою. Перед очищенням переконайтеся, що пристрій вимкнено.
10. Переконайтеся, що безпосередньо за ділянкою монтажу не розміщені труби (газо-, водо-, повітропроводів), електричні кабелі, проводи, каналізаційні чи вентиляційні труби.
11. Перевірте, чи відповідає електропостачання такому, що вказано на паспортній табличці. Якщо пристрій підключено до джерела живлення, яке не зазначено на його паспортній табличці, це може призвести до невіправного пошкодження або небезпечної чи неправильної його роботи.
12. Пристрій необхідно заземлити.

ПРОЧИТАЙТЕ ТА ЗБЕРЕЖІТЬ ЦІ ІНСТРУКЦІЇ

ГАРАНТІЯ: На цей пристрій надається обмежена 5-річна гарантія, яка охоплює його належне використання. Якщо якась деталь відмовить протягом 5-річного гарантійного терміну, її буде замінено після перевірки.

VN

HƯỚNG DẪN QUAN TRỌNG

VỀ AN TOÀN KHI LẮP ĐẶT HOẶC SỬ DỤNG THIẾT BỊ ĐIỆN, PHẢI LUÔN TUÂN THỦ CÁC BIỆN PHÁP PHÒNG NGỪA CƠ BẢN BAO GỒM:

CẢNH BÁO

Nguy cơ điện giật! Nếu vỏ máy bị tháo hoặc được xử lý không đúng cách, các bộ phận bên trong máy có thể bị hư hại hoặc hư hỏng vĩnh viễn. Không để chi tiết/bộ phận bên trong của thiết bị này tiếp xúc với hơi ẩm.

1. Tất cả công tác lắp đặt và sửa chữa điện phải do kỹ thuật viên có trình độ hoặc kỹ sư bảo trì của Dyson thực hiện phù hợp với các quy chuẩn hoặc quy định hiện hành của địa phương.
2. Không kết nối bất kỳ thiết bị đầu cuối DALI nào với nguồn điện. Dây DALI **KHÔNG PHẢI** là SELV và không bao được coi là an toàn khi chạm phải. Yêu cầu có cách ly chức năng hoặc cách ly lớn hơn giữa dây DALI và đường ống cáp.
3. Máy được thiết kế chỉ dành cho các vị trí khô ráo và bên trong nhà. Môi trường vận hành từ 0°C (32°F) đến 40°C (104°F) và 10-95% RH không ngưng tụ.
4. Tham khảo các quy chuẩn và quy định quốc gia và địa phương về khả năng tiếp cận đối với các hướng dẫn lắp đặt liên quan. Thiết bị này phải được lắp đặt bằng các đồ gá thích hợp cho môi trường lắp đặt. Người lắp đặt phải chịu trách nhiệm về tính phù hợp và tuân thủ của quá trình lắp đặt.

5. Nếu bất kỳ bộ phận nào của thiết bị không hoạt động như thường lệ, bị nổ, bị rơi, bị hỏng, để ngoài trời hoặc tiếp xúc với nước, hãy ngừng sử dụng và liên hệ với Đường dây trợ giúp Dyson.
6. Không nhìn trực tiếp vào nguồn ánh sáng.
7. Không lắp đặt hoặc sử dụng với cáp treo bị hỏng. Nếu cáp treo được cung cấp bị hỏng, phải thay thế cáp treo bằng sản phẩm của Dyson do đại lý bảo trì hoặc người có trình độ tương đương thực hiện để tránh mối nguy hiểm.
8. Thiết bị này chỉ tương thích với các sản phẩm điều chỉnh độ sáng đèn (dimmer) hỗ trợ DALI.
9. Dùng vải vi sợi tẩm dung môi và bầu hút khí nén không ẩm để vệ sinh thiết bị và đảm bảo đã tắt thiết bị.
10. Đảm bảo không có đường ống (gas, nước, khí) hoặc cáp điện, dây điện hoặc ống dẫn nào được lắp trực tiếp phía sau khu vực khoan/lắp đặt.
11. Kiểm tra để đảm bảo nguồn cấp điện tương ứng với giá trị nêu trên nhãn thông số định mức. Nếu sản phẩm được nối với bất kỳ nguồn cấp điện nào khác với mức điện được nêu trên nhãn thông số định mức, sản phẩm có thể bị hư hỏng vĩnh viễn hoặc vận hành không đúng/không an toàn.
12. Sản phẩm phải được nối đất.

HÃY ĐỌC VÀ LƯU CÁC HƯỚNG DẪN NÀY

BẢO HÀNH: Thiết bị này có bảo hành giới hạn 5 năm cho việc sử dụng hợp lý. Nếu một thành phần bị lỗi trong thời gian bảo hành 5 năm, thành phần đó sẽ được thay thế, khi kiểm tra.

CN

重要安全说明

在安装或使用电器时，一定要遵守基本的安全预防措施，其中包括以下内容：

警告

触电危险！如果外壳已被打开或被不当处理，则本设备的内部零件可能会引起伤害或被永久损坏。请勿将本产品内部的装置/零件暴露在潮湿的空气中。

1. 所有电气安装和维修工作应由合格的电工或戴森服务工程师根据当地法规或规定进行。
2. 不要将任何 DALI 端子连接到主电源。DALI 配线并非 SELV 配线，因此亦非安全触摸型配线。DALI 配线与主电源线之间必须达到隔离功能水平或更高。
3. 本设备仅设计用于干燥的室内位置。工作温度介于 0°C (32°F) 至 40°C (104°F) 之间，且 10-95% 相对湿度（非冷凝）。
4. 请参考当地及国家无障碍法规和条例，了解相关安装指南。应使用适合安装环境的紧固件来安装本产品。符合性与合规性是安装人员的职责所在。
5. 如果本产品的任何部分未按其设计的方式运行、受到严重冲击、从高处掉落、被损坏、被放在室外或与水接触，请勿使用并请联系戴森帮助热线。
6. 请勿直视光源。
7. 如果吊索损坏，请勿安装或使用。如果所提供的吊索损坏，必须由 Dyson、其服务代理商或具有相关资质的人员进行更换，以避免危害。
8. 本产品仅兼容符合 DALI 协议的调光器产品。
9. 请使用超细纤维清洁布或不含溶剂和水分的压缩空气罐清洁本产品，并确保产品已关闭。
10. 确保钻孔/安装区域的正后方位位置没有管道（燃气管、水管、通气管）或电缆、电线或下水道。
11. 检查电源是否与铭牌上所示相符。如果产品连接到除设备铭牌上标定以外的任何电源，可能导致产品永久损坏或不正确/不安全的操作。
12. 本产品必须接地。

请阅读并妥善保管这些说明

保修: 本产品享受合理使用 5 年有限保修。如果零件在 5 年保修期内出现故障, 将会在接受检查后予以更换。

TW

重要安全注意事項

安裝或使用電器產品時, 請務必遵守下列的基本安全規則:

警告

有電擊的危險! 外殼若經移除或不恰當地處理, 則裝置的內部組件可能會造成傷害或是永久受損。請勿將本產品的內部結構/組件曝露於潮濕的環境中。

1. 所有的電氣安裝與維修工作應由合格水電工人或戴森服務工程師按目前當地法規或條例的規定執行。
2. 不要將任何 DALI 接線端子連接至主電源。DALI 配線並非 SELV 配線, 因此亦非安全觸摸型配線。DALI 配線與主電源線之間必須至少達到隔離功能水平。
3. 裝置的設計為僅可用於乾燥、室內的位置。工作溫度介於 0°C (32°F) 至 40°C (104°F) 之間, 且 10-95% 相對濕度 (非冷凝)。
4. 請查詢當地以及該國的無障礙法規或條例以了解相關的安裝準則。針對安裝環境, 應使用適當的配件安裝本產品。符合性與合規性為安裝者的責任。
5. 如果本產品的任何部分運作不正常、受到嚴重撞擊、掉落、損壞、置放室外或與水接觸, 請勿使用並請聯絡戴森客戶服務專線。
6. 請勿直視光源。
7. 吊索損壞時, 請勿安裝或使用。如果所提供的吊索損壞, 必須交由 Dyson、其維修代理或類似的合格人員更換以免發生危險。
8. 本產品僅與符合 DALI 標準的調光器產品相容。
9. 請使用超細纖維抹布或不含溶劑和水分的壓縮空氣罐來清潔本產品, 並確保產品已關閉。
10. 確保鑽孔/安裝位置的牆內並無喉管 (煤氣、水管、氣管) 或電纜、電線或管道系統。
11. 檢查電力供應是否與標牌上顯示的內容相符。如果產品連接的電源與標牌上所述不符, 可能會造成產品永久損壞或錯誤/無法安全操作。
12. 產品必須接地。

請仔細閱讀並妥善保管說明手冊

保固: 本產品享受合理使用 5 年保固。如果零件在 5 年保固期內發生故障, 將在接受檢查後予以更換。

JP

安全に関する重要な説明事項

電氣器具を設置または使用する時には、以下を含む基本注意事項に常に従ってください。

警告

感電の危険があります! カバーが外れていたり、本ユニットの内部部品を不適切に取り扱ったりすると、危害、回復不能な損傷を受けたりする可能性があります。本製品の内部機構/部品を湿気にさらさないでください。

1. 電気を使う取り付けや修理作業はすべて、現地の現在の法律や規制に従い、資格のある電気技師またはダイソンサービス技術者が行ってください。
2. 電気を扱う取り付けや修理作業はすべて、現地の現行の法律や規制に従い、資格のある電気技師が行ってください。
3. 本ユニットは、屋内の乾燥した場所でのみ使用するように設計されています。動作環境範囲は、0°C (32°F) ~ 40°C (104°F) および相対湿度 10% ~ 95% (非結露) です。

4. 関連する取り付けガイドラインについては、現地および各国の搬入に関する法律および規制を参照してください。本製品は設置環境に適した器具を使用して設置してください。法令の順守は取り付け作業者の責任です。
5. 製品の一部がうまく機能しない場合、製品に強い衝撃を与えてしまった場合、落としたり、破損したり、屋外に放置してしまった場合、または製品に水をかけてしまった場合は、使用を停止し、「Dysonお客様相談室」までご連絡ください。
6. 光源を直接見ないようにしてください。
7. 破損した吊下ケーブルを使って設置・使用はしないでください。供給された吊下ケーブルが破損した場合は事故を避けるために、Dyson、販売店、または資格のある方に交換を依頼してください。
8. 本製品はDALI認証の調光装置とのみ互換性があります。
9. 溶剤を含んだマイクロファイバークロスと水分を含まないブロー（圧縮空気入り缶）を使用して製品を拭き、製品の電源が切れていることを確認します。
10. ドリルで取り付ける部分のすぐ裏側に配管（ガス、水、空気）または配線（電気ケーブル、ワイヤー）がないことを確認してください。
11. 電源供給が定格銘板の記載に一致することを確認してください。本製品を定格名盤に記載された電源供給以外に接続すると、製品に回復不能な損傷が生じたり、不適切な/安全が確保されない動作が起こったりする可能性があります。
12. 本製品は必ず接地してください。
13. 使用する入力コードは0.75mm²以上の太さが必要です。

この注意事項は注意して読み、保存してください。

保証：本製品には適切な使用時において生じた不具合等に対し5年間限定の保証があります。5年の保証期間内に部品が故障した場合、故障した部品は交換され、検査の対象になります。

KR

중요 안전 지침

전기 기기 설치 및 사용 시 다음을 비롯한 기본 주의 사항을 항상 준수해야 합니다.

⚠ 경고

전기 감전 위험! 케이스가 제거되거나 부적절하게 취급된 경우 제품 내부 구성품이 상해를 야기하거나 영구적으로 손상될 수 있습니다. 이 제품의 내부 기계장치나 부품을 습기에 노출시키지 마십시오.

1. 모든 전기 설치 및 수리 작업은 현지 규정이나 법규에 따라 자격 있는 전기 기술자 또는 다이슨 서비스 엔지니어가 수행해야 합니다.
2. DALI 터미널을 주전원에 연결하지 마십시오. DALI 전선은 SELV (안전초저전압)가 아니며 접촉에 안전한 것으로 간주되어선 안됩니다. DALI 전선과 주전원 케이블 사이에 기능적 수준 또는 그 이상의 절연이 필요합니다.
3. 이 제품은 건조한 내부에서만 사용하도록 설계되었습니다. 작동 환경 범위는 0°C(32°F)에서 40°C(104°F) 사이, 그리고 10–95%의 상대습도, 비응축입니다.
4. 관련 설치 지침에 대해서는 지역 및 국가 접근성 코드 그리고 법규를 참조하십시오. 이 기기는 설치 환경에 적합한 기구로 설치되어야 합니다. 적합성 및 규정 준수는 설치하는 사람의 책임입니다.
5. 만일 제품의 어떤 부분이라도 날카로운 타격을 받았거나, 떨어졌거나, 손상되었거나, 실외에 방치되었거나, 혹은 물에 닿아서 정상적으로 작동하지 않는 경우, 사용을 중지하고 Dyson(제이크 다이슨 라이트) 헬프라인으로 연락하십시오.
6. 광원을 직접 바라보지 마십시오.
7. 손상된 현수 케이블을 설치 또는 사용하지 마십시오. 제공된 현수 케이블이 손상되었다면 Dyson(제이크 다이슨 라이트 프로덕츠)

나 서비스 대리점 또는 자격있는 담당자를 통해 케이블을 교체하여 위험을 피해야 합니다.

- 이 기기는 오직 DALI 표준을 준수하는 조광기 제품만 호환됩니다.
- 용제 및 습기가 없는 극세사 형겅과 압축 공기 분사기를 사용하여 기기를 청소하고 기기의 전원이 꺼져있는지 확인하십시오.
- 드릴/설치 작업을 할 부분 뒤쪽에 파이프(가스, 수도, 공기) 또는 전기 케이블, 전선 또는 도관 작업이 되어 있는지 확인하십시오.
- 전기 공급이 명판에 표시된 것과 일치하는지 확인하십시오. 제품이 명판에 표시된 것과 다른 전기 공급 장치에 연결되는 경우, 제품의 영구적인 손상 또는 잘못된/위험한 조작을 야기할 수 있습니다.
- 이 제품은 접지해야 합니다.

이 설명서를 읽고 보관해 두십시오.

보증: 이 기기는 5년 제한 품질보증으로 합리적인 사용을 보장합니다. 5년 보증 기간 내에 부품이 고장날 경우에는 검사 후 교체해 드립니다.

BR

INSTRUÇÕES IMPORTANTES DE SEGURANÇA

AO INSTALAR OU UTILIZAR UM APARELHO ELÉTRICO, DEVE-SE SEGUIR SEMPRE OS CUIDADOS BÁSICOS, INCLUINDO:

AVISO

Risco de choque elétrico! Se o invólucro for retirado ou manuseado de forma inadequada, os componentes internos da unidade podem causar danos ou ser danificados permanentemente. Não exponha os mecanismos/componentes internos deste aparelho à umidade.

- Todas as instalações e serviços de reparo elétrico devem ser realizados por um eletricista qualificado ou pelo engenheiro de serviço da Dyson, de acordo com os códigos e as normas locais vigentes.
- Não conecte nenhum terminal DALI à rede elétrica. Os cabos DALI NÃO são do tipo SELV (Extra Baixa Tensão) e não é seguro tocá-los. É necessário um nível de isolamento funcional ou superior entre os cabos DALI e o cabeamento da rede elétrica.
- A unidade foi projetada apenas para locais secos em ambiente interno. Faixa ambiental de operação: 0 °C (32 °F) a 40 °C (104 °F) e 10 a 95% de umidade relativa sem condensação.
- Consulte os códigos e as normas locais e nacionais de acessibilidade para obter orientações relevantes para a instalação. Este aparelho deve ser instalado com acessórios apropriados para o ambiente de instalação. A conformidade é de responsabilidade do instalador.
- Se alguma parte do aparelho não estiver funcionando como deveria, se sofreu um impacto forte ou uma queda, se foi danificada, deixada ao ar livre ou se esteve em contato com água, não o utilize e entre em contato com o serviço de atendimento da Dyson.
- Não olhe diretamente para a fonte de luz.
- Não instale nem use com um cabo de suspensão danificado. Se o cabo de suspensão fornecido estiver danificado, ele deve ser substituído pela Dyson, seu representante técnico ou pessoa qualificada para evitar danos.
- Este aparelho é compatível apenas com dimmers que atendem aos requisitos do protocolo DALI.
- Use um pano de microfibra com solvente e uma lata de ar comprimido sem umidade para limpar o aparelho e assegure-se de que ele esteja desligado.
- Certifique-se de que nenhuma tubulação (gás, água, ar) ou cabos elétricos, fios ou dutos estejam localizados diretamente atrás da área de perfuração/montagem.

11. Verifique se a alimentação elétrica corresponde aos dados exibidos na placa de dados técnicos. Se o produto for conectado a uma fonte elétrica que não aquela declarada na placa de dados técnicos, poderão ocorrer danos permanentes ou a operação imprópria/não segura do produto.
12. O produto deve ser aterrado.

LEIA E GUARDE ESTAS INSTRUÇÕES

GARANTIA: este aparelho tem uma garantia limitada de 5 anos que cobre o uso razoável. Se um componente falhar dentro do período de garantia de 5 anos, será substituído, sujeito a inspeção.

CL

INSTRUCCIONES IMPORTANTES DE SEGURIDAD

CUANDO INSTALE O UTILICE UN APARATO ELÉCTRICO DEBE SEGUIR SIEMPRE PRECAUCIONES BÁSICAS, INCLUIDAS LAS SIGUIENTES:

ADVERTENCIA

Riesgo de descarga eléctrica Si la carcasa se quita o manipula incorrectamente, las piezas internas de la unidad pueden causar daño o deteriorarse de manera permanente. No exponga las partes y los mecanismos internos de este aparato a la humedad.

1. Todas las tareas de instalación eléctrica y reparación deben ser realizadas por un electricista matriculado o un ingeniero de reparaciones de Dyson de acuerdo con los códigos y las normas locales vigentes.
2. No conecte ninguna terminal DALI a la fuente principal de energía. Los cables DALI NO SON SELV y nunca se deben considerar seguros de tocar. Se requiere un nivel de aislamiento funcional o superior entre los cables DALI y el cableado principal de energía.
3. La unidad está diseñada para usarse únicamente en ambientes interiores y secos. El rango de temperatura de operación varía de 0 °C (32 °F) a 40 °C (104 °F) y de 10 a 95% de humedad relativa sin condensación.
4. Consulte los códigos y las normas de accesibilidad locales y nacionales para las pautas de instalación relevantes. Este aparato se debe instalar con los elementos de fijación adecuados para el entorno de instalación. La conformidad y el cumplimiento de estas normas es responsabilidad del instalador.
5. Si cualquiera de las partes del aparato no funciona como debería, ha recibido un golpe brusco, se ha caído, ha sufrido daños, fue olvidada a la intemperie, o ha estado en contacto con agua, no use el producto y comuníquese con la línea de ayuda de Dyson.
6. No mire directamente la fuente de luz.
7. No instale ni use el aparato si algún cable de suspensión está dañado. Si el cable de suspensión suministrado está dañado, debe ser reemplazado por Dyson, un agente autorizado u otra persona igualmente capacitada a fin de evitar cualquier peligro.
8. Este aparato es compatible únicamente con productos de regulación de intensidad que cumplen con la norma DALI.
9. Use un paño de microfibra o un aerosol de aire comprimido sin solvente ni humedad para limpiar el aparato y asegúrese de que el aparato esté desconectado.
10. Asegúrese de que no haya ninguna tubería (de gas, agua, aire) ni cables eléctricos, alambres o conductos directamente detrás de la zona de montaje o perforación.

11. Compruebe que el suministro eléctrico corresponda al que figura en la placa de especificaciones. Si el producto se conecta a un suministro eléctrico que no sea el indicado en la placa de especificaciones, este puede sufrir daños permanentes o funcionar de manera inadecuada o insegura.
12. El producto debe conectarse a tierra.

LEA Y GUARDE ESTAS INSTRUCCIONES

GARANTÍA: Este aparato tiene una garantía limitada de 5 años que cubre el uso razonable. Si un componente falla dentro del período de garantía de 5 años, será reemplazado, sujeto a inspección.

US

IMPORTANT SAFETY INSTRUCTIONS

**WHEN INSTALLING OR USING AN ELECTRICAL APPLIANCE
BASIC PRECAUTIONS SHOULD ALWAYS BE FOLLOWED,
INCLUDING THE FOLLOWING:**

WARNING

Risk of electric shock! If casing is removed or handled improperly the internal components of the appliance may cause harm or become permanently damaged. Do not expose the internal mechanisms/components of this appliance to moisture.

1. All electrical installation and repair work should be carried out by a qualified electrician or Dyson Field Service Engineer in accordance with current local codes or regulations.
2. Do not connect any DALI terminals to mains power. DALI wires are NOT SELV and should never be considered touch safe. Functional level of isolation or better is required between DALI wires and mains cabling.
3. The appliance is designed for dry, internal location only. Operating environment range 0°C (32°F) to 40°C (104°F) and 10-95% RH non-condensing. This appliance should not be used in or near the vicinity of water or otherwise in a wet location.
4. Consult local and national accessibility codes and regulations for relevant installation guidelines. This appliance should be installed with appropriate fixings for the installation environment. Conformity and compliance is the responsibility of the installer. Dyson is not responsible for any damage resulting from improper installation or failure to conform to applicable local and national codes and regulations.
5. If any part of the appliance is not working as it should, has received a sharp blow, has been dropped, damaged, left outdoors, or been in contact with water, do not use and contact the Dyson Helpline.
6. Do not look directly into the light source.
7. Do not install or use with a damaged suspension cable. If the suspension cable supplied is damaged it must be replaced by Dyson, its service agent or similarly qualified person in order to avoid a hazard.
8. This appliance is only compatible with DALI compliant dimmer products. This product should not be used with noncompliant products. Dyson is not responsible for any damage resulting from the use of this applications in conjunction with noncompliant products.
9. Use a micro fiber cloth or solvent and moisture free compressed air canister to clean the appliance and ensure the appliance is turned off.
10. Ensure no pipe work (gas, water, air) or electrical cables, wires or ductwork are located directly behind the drilling/mounting area.

11. Check that the electrical supply corresponds to that shown on the rating plate. If the appliance is connected to any electrical supply other than that stated on the rating plate, permanent damage or improper/unsafe operation of the appliance may result. Dyson shall not be responsible for any damage resulting from the use of an improper electrical supply.
12. The appliance must be earthed.
13. To prevent movement and strain on the terminals, positive means of field wiring securement must be provided during installation. The field wiring shall be secured less than 3 inches from the cord entry and considered with National Electrical Code.

READ AND SAVE THESE INSTRUCTIONS

WARRANTY: This appliance has a limited 5 year warranty covering reasonable use. If a component fails within the 5 year warranty period, it will be replaced, subject to inspection.

USES

INSTRUCCIONES IMPORTANTES DE SEGURIDAD

CUANDO INSTALE O UTILICE UN APARATO ELÉCTRICO DEBE SIEMPRE SEGUIR PRECAUCIONES BÁSICAS, INCLUIDAS LAS SIGUIENTES:

ADVERTENCIA

Riesgo de choque eléctrico Si la carcasa se quita o se maneja incorrectamente, las piezas internas de la unidad pueden causar daños o deteriorarse de manera permanente. No exponga las partes y los mecanismos internos de este aparato a la humedad.

1. Todas las tareas de instalación eléctrica y reparación deben ser realizadas por un electricista matriculado o un ingeniero de reparaciones de Dyson de acuerdo con los códigos y las normas locales vigentes.
2. No conecte ninguna terminal DALI a la fuente de principal energía. Los cables DALI NO SON SELV y nunca se deben considerar seguros de tocar. Se requiere un nivel de aislamiento funcional o superior entre los cables DALI y el cableado de la fuente principal de energía.
3. La aparato está diseñada para colocarse en lugares interiores y secos únicamente. El rango de temperatura de operación varía de 0 °C (32 °F) a 40 °C (104 °F) y de 10 a 95% de humedad relativa sin condensación. Este equipo no se debe usar en el agua o cerca de ella, ni tampoco en una ubicación húmeda.
4. Consulte los códigos y las normas de accesibilidad locales y nacionales para las pautas de instalación relevantes. Este aparato se debe instalar con los elementos de fijación adecuados para de entorno de instalación. El cumplimiento de estas normas es responsabilidad del instalador. Dyson no será responsable por ningún daño que sea consecuencia de la instalación inapropiada o la imposibilidad de cumplir con los códigos y regulaciones locales y nacionales.
5. Si cualquiera de las partes del aparato no funciona como debería, ha recibido un golpe brusco, se ha caído, ha sufrido daños, fue olvidada en el exterior, o ha estado en contacto con agua, no use el producto y comuníquese con la línea de ayuda de Dyson.
6. No mire directamente la fuente de luz.
7. No instale ni use el aparato si algún cable de suspensión está dañado. Si el cable de suspensión suministrado está dañado, debe

ser reemplazado por Dyson, un agente autorizado u otra persona igualmente capacitada a fin de evitar cualquier peligro.

8. Este aparato es sólo compatible con productos de regulación de intensidad que cumplen con la norma DALI. Este equipo no se debe usar con productos que no cumplen con las normas. Dyson no será responsable por ningún daño que sea consecuencia del uso de este equipo de forma conjunta con productos que no cumplen con las normas.
9. Use un paño de microfibra o un aerosol de aire comprimido sin solvente ni humedad para limpiar el aparato y asegúrese de que el aparato esté desconectado.
10. Asegúrese de que no haya ninguna tubería (de gas, agua, aire) ni cables eléctricos, alambres o conductos directamente detrás de la zona de montaje/perforación.
11. Compruebe que la alimentación eléctrica corresponda a la que aparece en la placa de especificaciones. Si el aparato se conecta a un suministro eléctrico que no sea el indicado en la placa de especificaciones, este puede sufrir daños permanentes o funcionar de manera inadecuada o insegura. Dyson no será responsable por ningún daño que sea consecuencia del uso de un suministro eléctrico inapropiado.
12. El aparato debe conectarse a tierra.

LEA Y GUARDE ESTAS INSTRUCCIONES

GARANTÍA: Este aparato tiene una garantía limitada de 5 años que cubre el uso razonable. Si un componente falla dentro del período de garantía de 5 años, será reemplazado, sujeto a inspección.

CA

IMPORTANT SAFETY INSTRUCTIONS

WHEN INSTALLING OR USING AN ELECTRICAL APPLIANCE
BASIC PRECAUTIONS SHOULD ALWAYS BE FOLLOWED,
INCLUDING THE FOLLOWING:

WARNING

Risk of electric shock! If casing is removed or handled improperly the internal components of the appliance may cause harm or become permanently damaged. Do not expose the internal mechanisms/components of this appliance to moisture.

1. All electrical installation and repair work should be carried out by a qualified electrician or Dyson Field Service Engineer in accordance with current local codes or regulations.
2. Do not connect any DALI terminals to mains power. DALI wires are NOT SELV and should never be considered touch safe. Functional level of isolation or better is required between DALI wires and mains cabling.
3. The appliance is designed for dry, internal location only. Operating environment range 0°C (32°F) to 40°C (104°F) and 10-95% RH non-condensing. The appliance should not be used in or near the vicinity of water or otherwise in a wet location.
4. Consult local and national accessibility codes and regulations for relevant installation guidelines. This appliance should be installed with appropriate fixings for the installation environment. Conformity and compliance is the responsibility of the installer. Dyson is not responsible for any damage resulting from improper installation or failure to conform to applicable local and national codes and regulations.

5. If any part of the appliance is not working as it should, has received a sharp blow, has been dropped, damaged, left outdoors, or been in contact with water, do not use and contact the Dyson Helpline.
6. Do not look directly into the light source.
7. Do not install or use with a damaged suspension cable. If the suspension cable supplied is damaged it must be replaced by Dyson, its service agent or similarly qualified person in order to avoid a hazard.
8. This appliance is only compatible with DALI compliant dimmer products. This product should not be used with noncompliant products. Dyson is not responsible for any damage resulting from the use of this applications in conjunction with noncompliant products.
9. Use a micro fiber cloth or solvent and moisture free compressed air canister to clean the appliance and ensure the appliance is turned off.
10. Ensure no pipe work (gas, water, air) or electrical cables, wires or ductwork are located directly behind the drilling/mounting area.
11. Check that the electrical supply corresponds to that shown on the rating plate. If the appliance is connected to any electrical supply other than that stated on the rating plate, permanent damage or improper/unsafe operation of the product may result. Dyson shall not be responsible for any damage resulting from the use of an improper electrical supply.
12. The appliance must be earthed.
13. To prevent movement and strain on the terminals, positive means of field wiring securement must be provided during installation. The field wiring shall be secured less than 3 inches from the cord entry and considered with National Electrical Code.

READ AND SAVE THESE INSTRUCTIONS

WARRANTY: This appliance has a limited 5 year warranty covering reasonable use. If a component fails within the 5 year warranty period, it will be replaced, subject to inspection.

CAFR

CONSIGNES DE SÉCURITÉ IMPORTANTES

LORSQUE VOUS INSTALLEZ OU UTILISEZ UN APPAREIL ÉLECTRIQUE, VOUS DEVEZ TOUJOURS SUIVRE LES PRÉCAUTIONS DE BASE SUIVANTES :

AVERTISSEMENT

Risque de choc électrique! Si le boîtier est retiré ou manipulé de manière inappropriée, les composants internes de l'appareil peuvent causer des blessures ou s'endommager de manière permanente. Veillez à ne pas exposer à l'humidité les mécanismes et composants internes de l'appareil.

1. Tous les travaux de réparation et d'installation électrique doivent être effectués par un électricien qualifié ou un ingénieur du service de réparations Dyson conformément à tous les codes et règlements locaux.
2. Ne branchez pas de terminal DALI à l'alimentation principale. Les fils DALI ne sont pas de type SELV (très basse tension de sécurité) et n'assurent pas une protection contre les contacts. Il faut qu'il y ait un niveau fonctionnel d'isolation ou un niveau de protection supérieur entre les fils DALI et le câblage principal.
3. L'appareil est conçu pour des emplacements secs à l'intérieur seulement. Plage de température concernant l'environnement

d'exploitation de 0° C (32° F) à 40° C (104° F) et 10 à 95 % d'humidité relative sans condensation. Cet appareil ne doit pas être utilisé dans l'eau ou à proximité immédiate ni dans un environnement humide.

4. Consultez les codes et règlements locaux relatifs à l'accessibilité pour connaître les directives d'installation pertinentes. Cet appareil devrait être installé avec les dispositifs de fixation appropriés à l'environnement. Il incombe à l'installateur de s'assurer de la conformité. Dyson décline toute responsabilité pour tout dommage découlant d'une installation inadéquate ou du non-respect des codes et règlements locaux et nationaux applicables.
5. Si l'appareil ne fonctionne pas comme il devrait, s'il a été échappé, endommagé, laissé à l'extérieur ou plongé dans l'eau, ne l'utilisez pas et communiquez avec la ligne d'assistance Dyson.
6. Ne regardez pas directement la source de lumière.
7. N'installez pas ou n'utilisez pas cet appareil si le câble de suspension est endommagé. Si le câble de suspension fourni avec l'appareil est endommagé, il doit être remplacé par Dyson, un de ses techniciens d'entretien ou une personne ayant des qualifications similaires afin d'éviter tout risque.
8. L'appareil est seulement compatible avec les produits à gradation conformes à la norme DALI. Cet appareil ne doit pas être utilisé avec des produits non conformes. Dyson décline toute responsabilité pour tout dommage découlant de l'utilisation de cet appareil en combinaison avec des produits non conformes.
9. Utilisez un chiffon en microfibre ou une bombe d'air comprimé sans eau et sans solvant pour nettoyer l'appareil; assurez-vous que l'appareil est éteint.
10. Assurez-vous qu'il n'y ait pas de tuyaux d'alimentation (gaz, eau, air), de câbles électriques, de fils ni de conduits directement derrière l'emplacement de perçage ou de montage.
11. Assurez-vous que l'alimentation électrique correspond à celle figurant sur la plaque signalétique. Si l'appareil est branché à une source d'alimentation électrique autre que celle indiquée sur la plaque signalétique, il peut en résulter des dommages permanents ou un mauvais fonctionnement. Dyson ne saurait être tenue responsable de tout dommage découlant de l'utilisation d'une source d'alimentation électrique inappropriée.
12. L'appareil doit être mis à la terre.

LIRE ET CONSERVER CES INSTRUCTIONS

GARANTIE : Cet appareil est accompagné d'une garantie limitée de 5 ans couvrant toute utilisation raisonnable. Si un composant est défectueux pendant la période de garantie de 5 ans, il est remplacé après inspection.

إرشادات هامة للسلامة

عند تركيب أو استخدام جهاز كهربائي، ينبغي دائماً اتباع احتياطات أساسية، بما في ذلك ما يلي:

⚠ تحذير

خطر حدوث صدمة كهربائية! في حالة إزالة الغطاء الخارجي أو التعامل معه بشكل غير سليم، قد تتسبب الأجزاء الداخلية للوحدة في حدوث ضرر أو قد تتعرض للتلف بشكل دائم. لا تعرض الأجزاء/المكونات الداخلية لهذا الجهاز للرطوبة

١. يجب أن تتم جميع أعمال التركيب والإصلاح الكهربائية بواسطة كهربائي مؤهل أو مهندس صيانة تابع لشركة Dyson وفقاً للقوانين أو اللوائح المحلية الحالية.
٢. DALI بمأخذ القدرة الرئيسي. إن أسلاك DALI ليست من نوع الأسلاك ذات الجهد شديد الانخفاض المأمون (SELV) ولا يجب اعتبارها آمنة عند اللمس مطلقاً. يتطلب وجود مستوى عزل فعال أو ما هو أفضل من ذلك بين أسلاك DALI وكبلات المأخذ الرئيسي.
٣. الوحدة مصممة للموقع الداخلي الجاف فقط. تتراوح درجة حرارة التشغيل بين 0 درجة مئوية (32 درجة فهرنهايت) إلى 40 درجة مئوية (104 درجة فهرنهايت) ودون تكاثف السخان الداخلي بنسبة 95%-10%.
٤. يُرجى مراجعة قوانين ولوائح إمكانية الوصول المحلية والقومية الخاصة بإرشادات التركيب الملائم. ينبغي تركيب هذا الجهاز بقطع التثبيت المناسبة لبيئة التثبيت. تعد المطابقة والتوافق مسؤولية القائم بعملية التركيب.
٥. إذا لم يعمل أي جزء من الجهاز كما يجب، أو تلقى ضربة قوية أو سقط أو تلف أو ترك في مكان مكشوف أو اتصل بالماء، فلا تستخدمه، واتصل بخط المساعدة التابع لشركة Dyson.
٦. تجنب النظر لمصدر الضوء مباشرة.
٧. تجنب تركيب أو استخدام كابل تعليق تالف. إذا كان هناك تلف في كابل التعليق المزود، فيجب استبداله بمعرفة شركة Dyson أو وكيل الصيانة التابع لها أو أي شخص يتمتع بدرجة مشابهة من التأهيل، لتجنب التعرض لأي خطر.
٨. هذا الجهاز متوافق فقط مع منتجات إضعاف التيار الكهربائي المتوافقة مع DALI.
٩. لتنظيف الجهاز تأكد من توقف الجهاز عن العمل ثم قم بفك أسطوانة الهواء المضغوط واستخدم قطعة من القماش خالية من الرطوبة والمذيبات.
١٠. تأكد من عدم وجود مواسير (غاز، ماء، هواء) أو كابلات كهربائية أو أسلاك أو أنابيب خلف منطقة الثقب/التركيب مباشرة.
١١. تحقق من أن مصدر إمداد الكهرباء يتوافق مع ما هو مبيّن على لوحة البيانات الكهربائية. في حالة توصيل المنتج بأي مصدر كهربائي بخلاف الموضح على لوحة القدرة الكهربائية، فقد ينتج عن ذلك تلف دائم أو تشغيل غير صحيح/غير آمن للمنتج.
١٢. يجب توصيل المنتج بالسلك الكهربائي الأرضي.

يجب قراءة هذه الإرشادات والاحتفاظ بها

الضمان: ضمان محدود لمدة ٢ عام يغطي الاستخدام المعقول. في حالة توقف أحد المكونات عن العمل في خلال فترة الضمان التي تمتد إلى ٢ عام سيتم استبدالها بعد خضوعها للفحص.

הוראות בטיחות חשובות

בעת שימוש במכשיר חשמלי יש לנקוט תמיד באמצעי הזהירות הרגילים, לרבות אמצעי הזהירות הבאים:

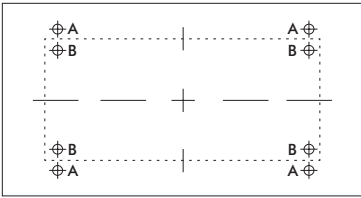
אזהרה

1. סכנת התחשמלות! אם המארז הוסר או טופל בצורה לא נאותה, הרכיבים הפנימיים של היחידה עלולים לגרום לנזק או שעשוי להיגרם להם נזק לצמיתות. אין לחשוף ללחות את המנגנונים הפנימיים/הרכיבים של מכשיר זה.
2. סכנת התחשמלות! אם המארז הוסר או טופל בצורה לא נאותה, הרכיבים הפנימיים של היחידה עלולים לגרום לנזק או שעשוי להיגרם להם נזק לצמיתות. אין לחשוף ללחות את המנגנונים הפנימיים/הרכיבים של מכשיר זה.
3. DALI לשקע החשמל המרכזי. חוטי DALI אינם SELV ואינם בטוחים למגע. יש צורך בבידוד ברמה פונקציונלית ומעלה בין חוטי DALI לבין חוטי אספקת החשמל המרכזית.
4. כל עבודות ההתקנה והתיקון הקשורות למערכת החשמל צריכות להתבצע על-ידי חשמלאי מוסמך או על-ידי מהנדס שירות של Dyson, בהתאם לתקנות או לקווים המנחים המקומיים והעדכניים ביותר.
5. היחידה מיועדת להתקנה במקום יבש, בתוך מבנה בלבד. טווח סביבת ההפעלה הוא 0°C עד 40°C צלזיוס ולחות יחסית של 10%-95% ללא התעבות.
6. עיין בחוקים ובתקנות המקומיים והארציים בעניין נגישות לקבלת הנחיות התקנה רלוונטיות. יש להתקין מכשיר זה עם אמצעי קיבוע הולמים שמתאימים לסביבת ההתקנה. קבלת המוסכמות והציות אליהן הם באחריות המתקין.
7. אם חלק כלשהו מהמכשיר אינו פועל כשורה, קיבל מכה חזקה, נפל, ניזוק, הושאר בחוץ או בא במגע עם מים, אין להשתמש בו ויש ליצור קשר עם מוקד התמיכה של Dyson.
8. אין להביט ישירות אל מקור האור.
9. מכשיר זה מתאים לשימוש עם מוצרי עמעום תואמי DALI בלבד.
10. יש לנקות את המכשיר באמצעות מטלית מיקרופיבר או פחית אוויר דחוס ללא ממים ולחות, ולוודא שהמכשיר מכובה.
11. ודא שמאחורי אזור ההתקנה/הקדיחה לא עוברים צינורות (גז, מים, אוויר), כבלי חשמל, כבלים או תעלות.
12. בדוק שנתוני רשת החשמל מתאימים לרשום על גבי לוחית נתוני החשמל. חיבור המוצר לאספקת חשמל שונה מזו שצוינה על-גבי לוחית המכשיר עשוי לגרום לנזק בלתי הפיך או לשימוש לא בטוח/לא ראוי במוצר.
13. המוצר חייב להיות מחובר להארקה.

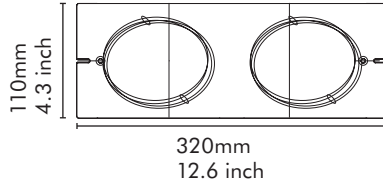
קרא ושמור הוראות אלה

אחריות: למכשיר זה מתלווה אחריות של 5 שנים המכסה מקרים של שימוש סביר. אם ישנה תקלה ברכיב מסוים במסגרת תקופת האחריות בת 5 שנים, הרכיב יוחלף בכפוף לבדיקה.

A x1



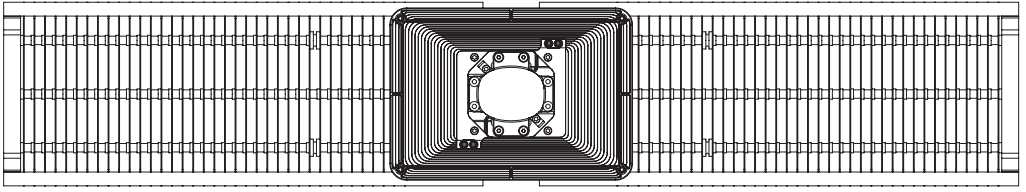
B x1



C x2



D x1



E x2



F x2



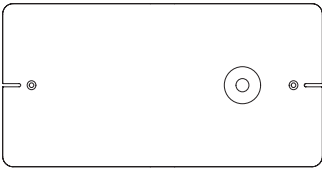
G x4



H x2



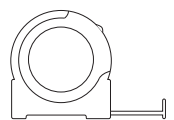
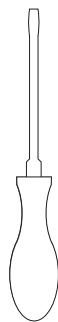
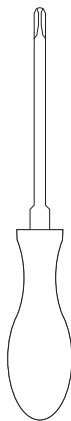
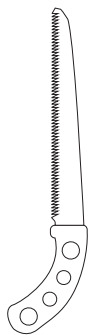
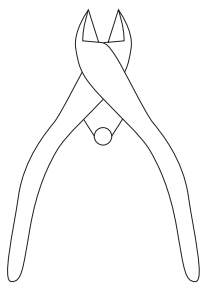
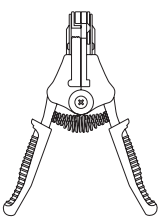
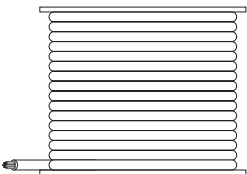
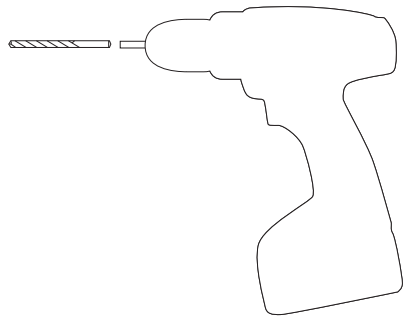
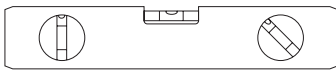
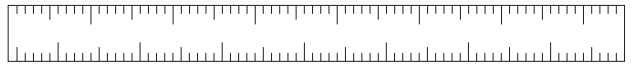
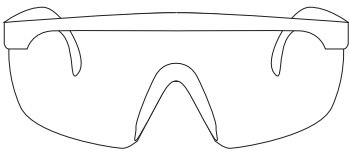
I x1



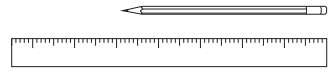
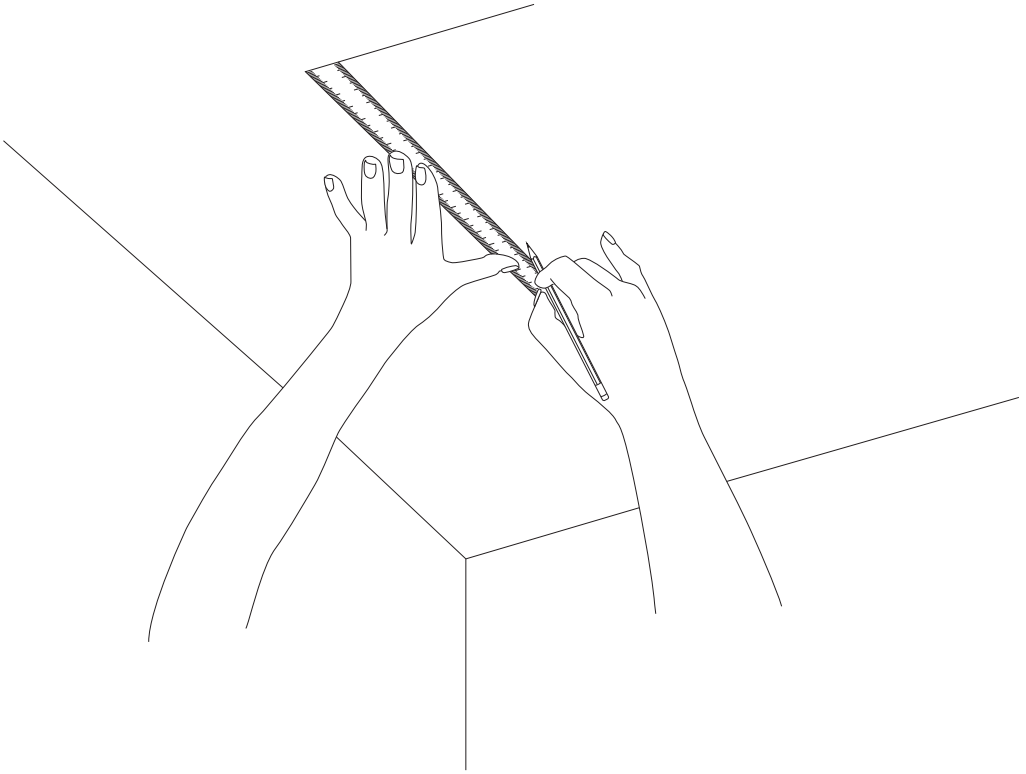
J x2



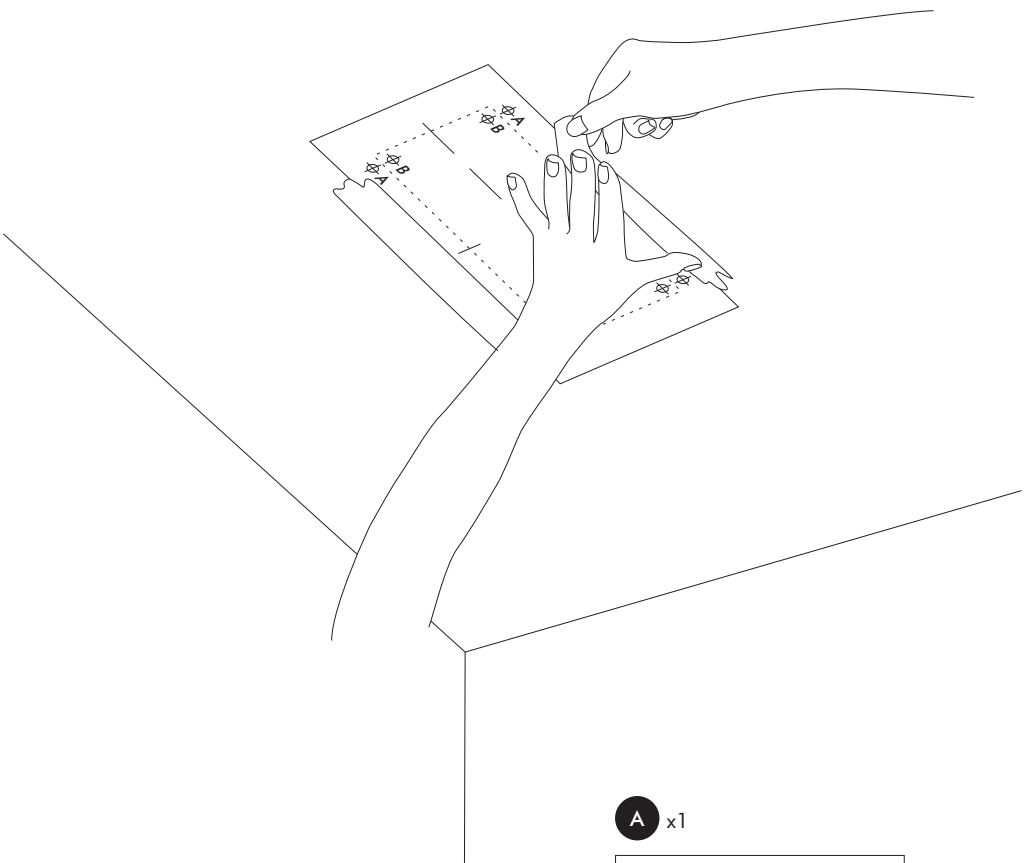
K x4



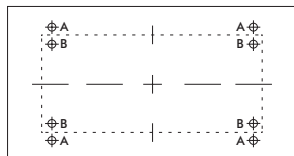
1



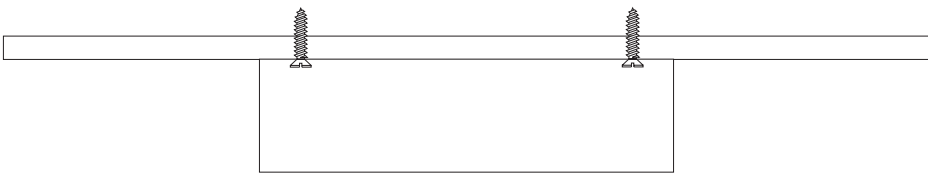
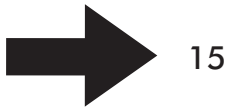
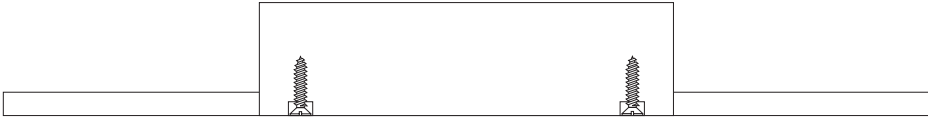
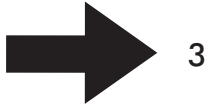
2



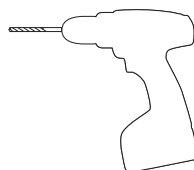
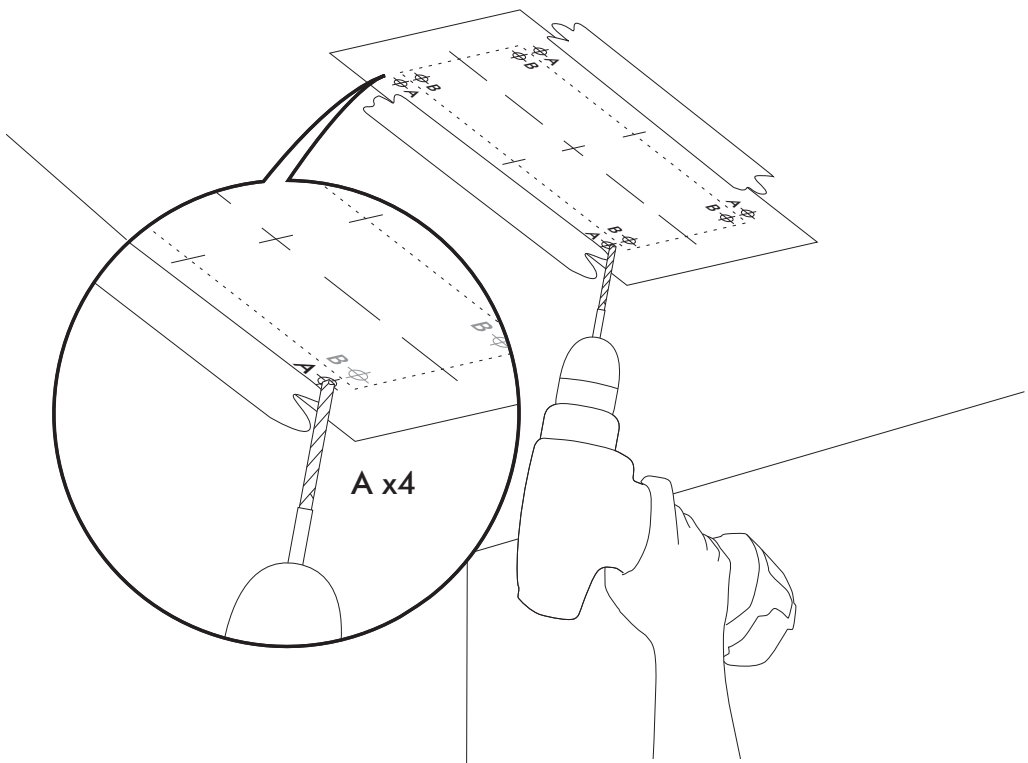
A x1



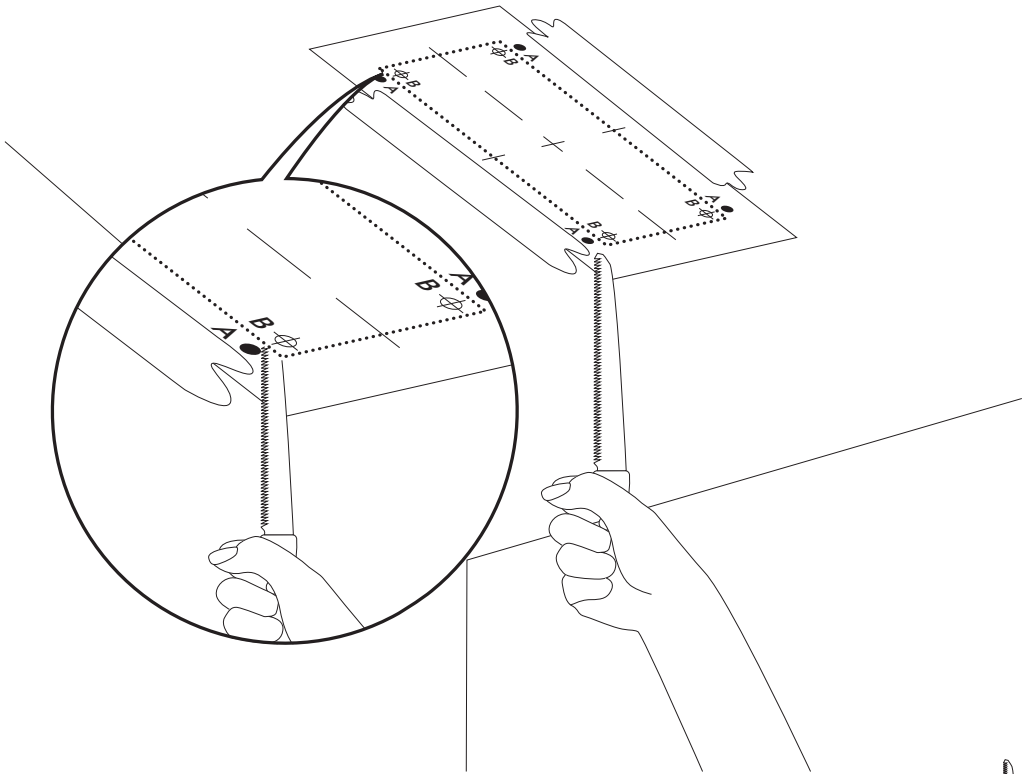
Mounting Options
Options de montage
Befestigungsoptionen
Montage-opties
Opciones de montaje
Opzioni di montaggio
خيارات التثبيت
安装选项
取り付けオプション



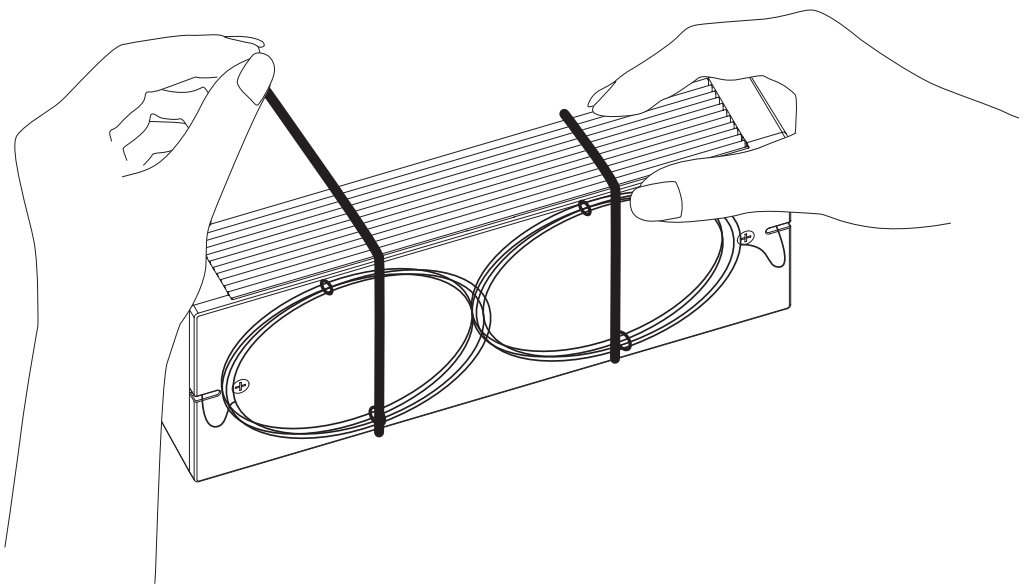
3



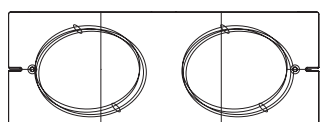
4



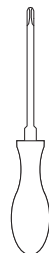
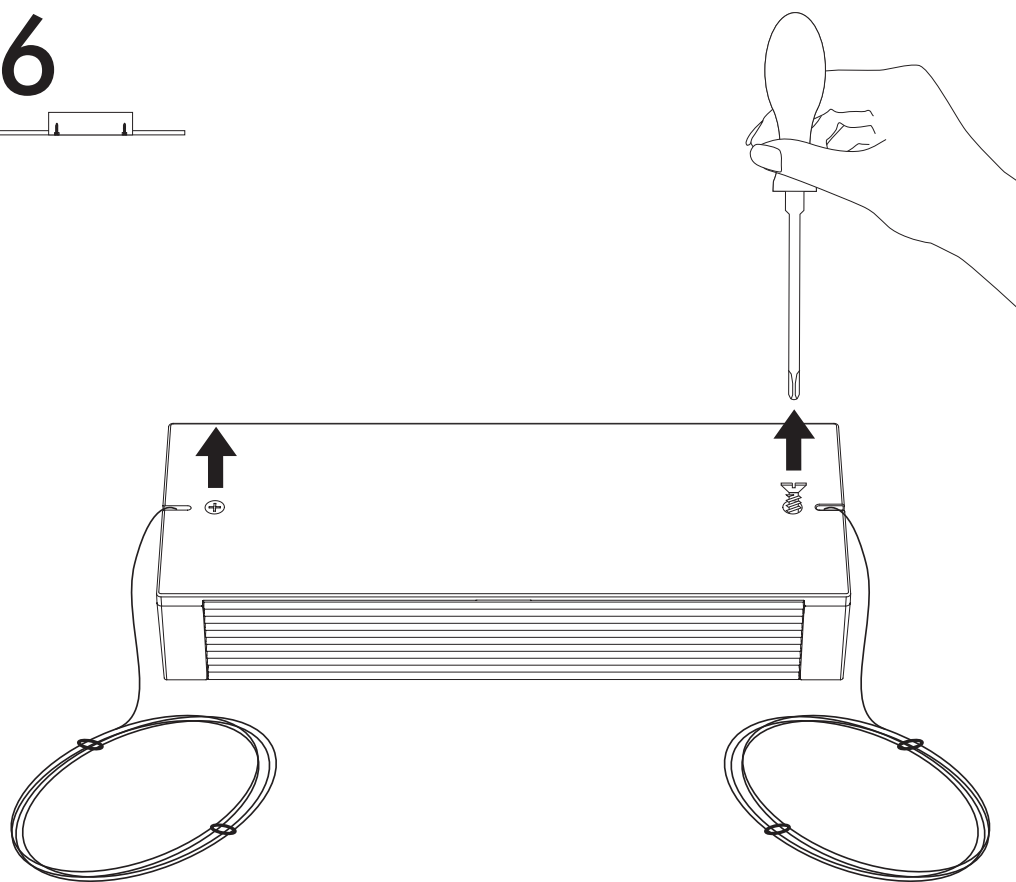
5



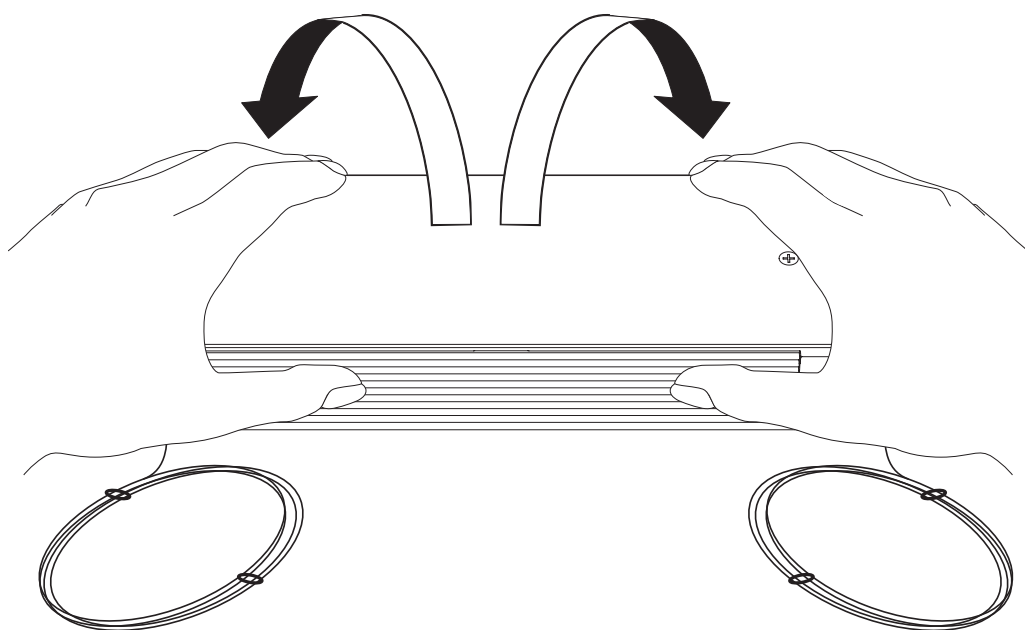
B x1



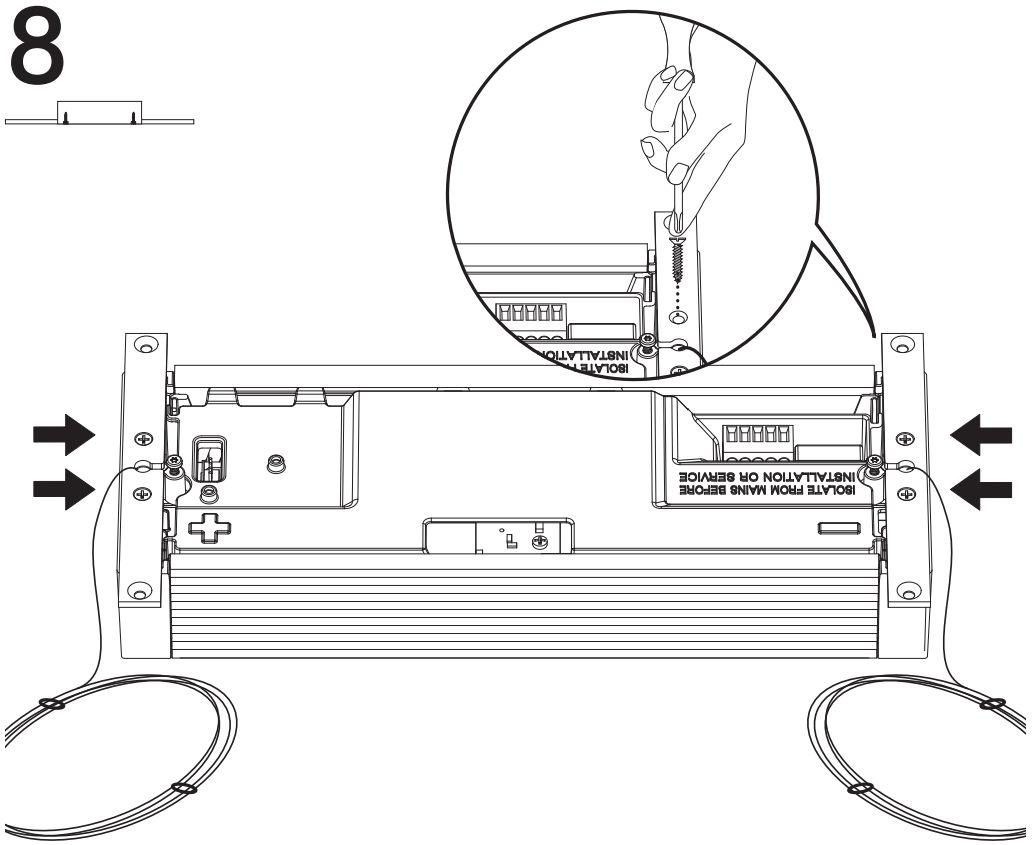
6



7



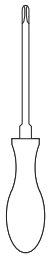
8



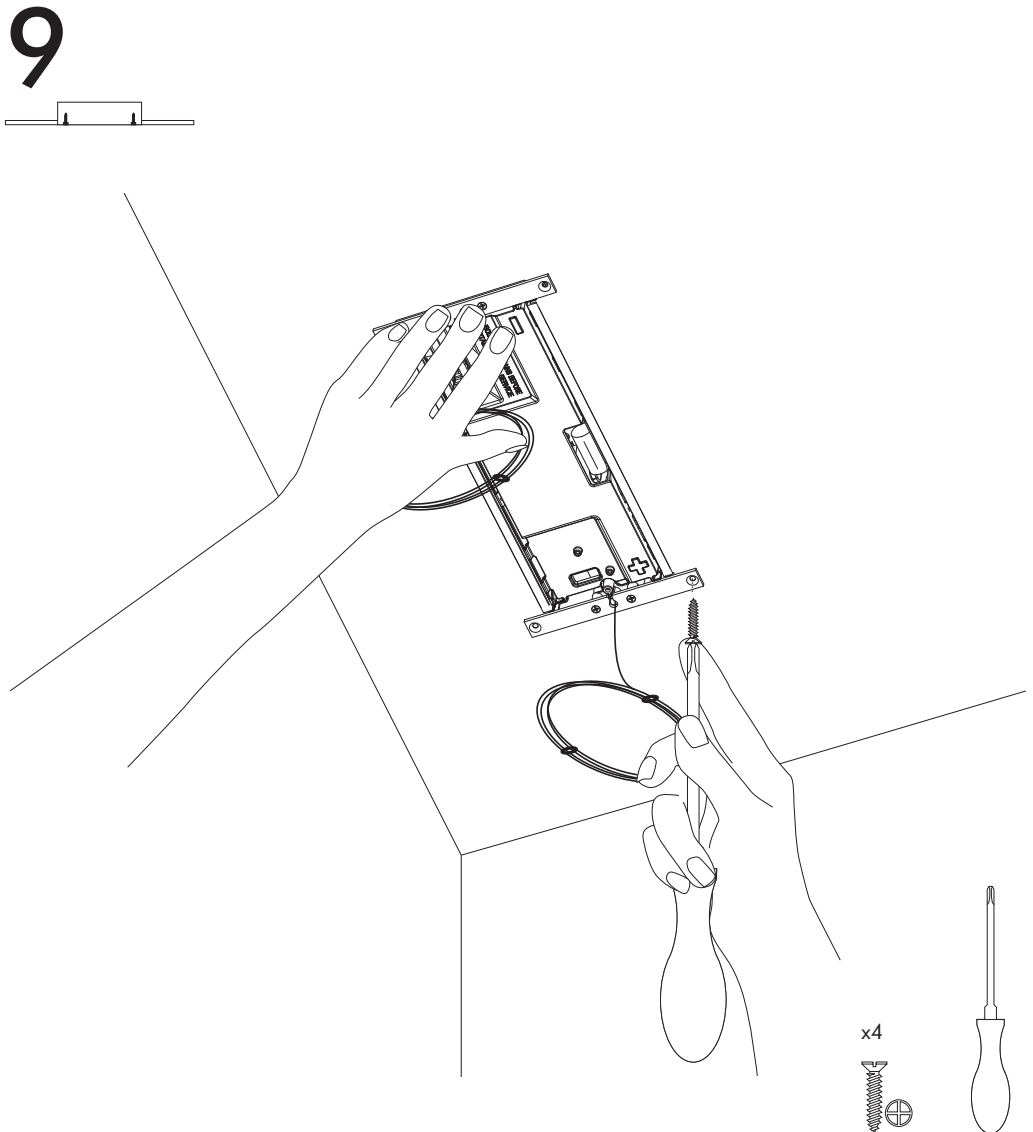
J x2



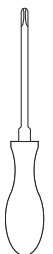
K x4



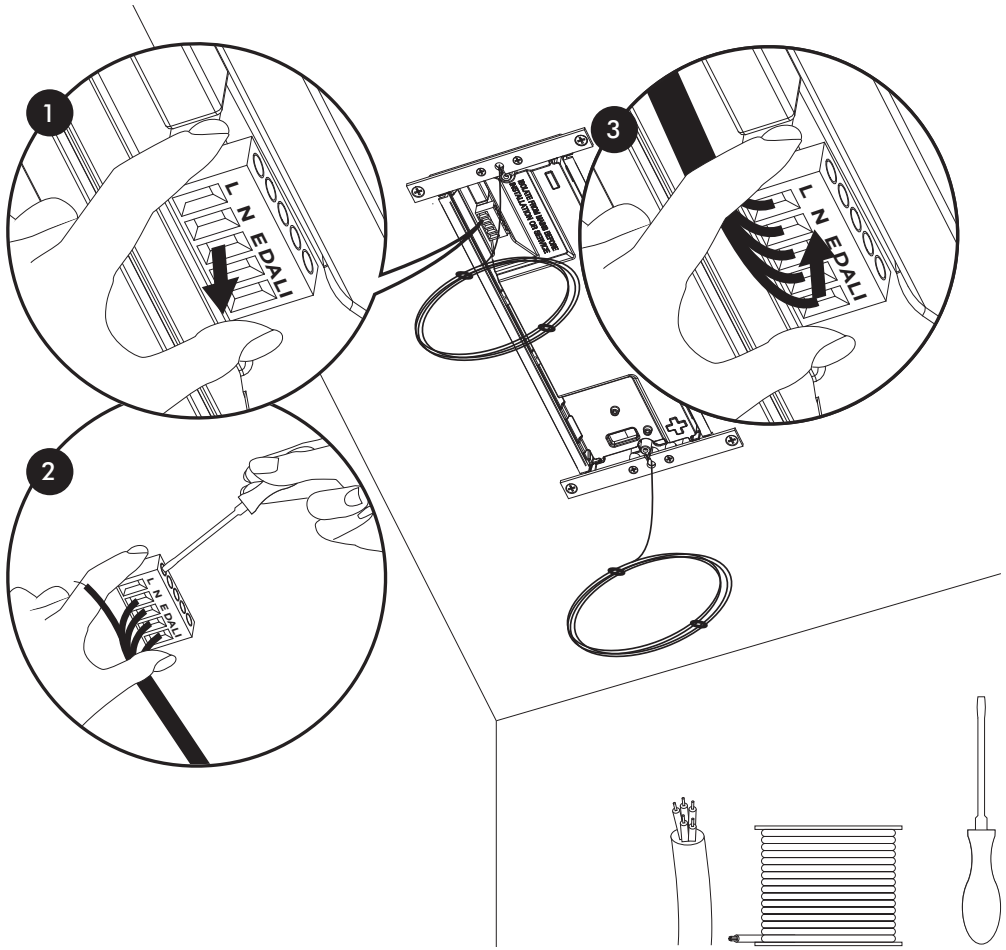
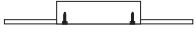
9



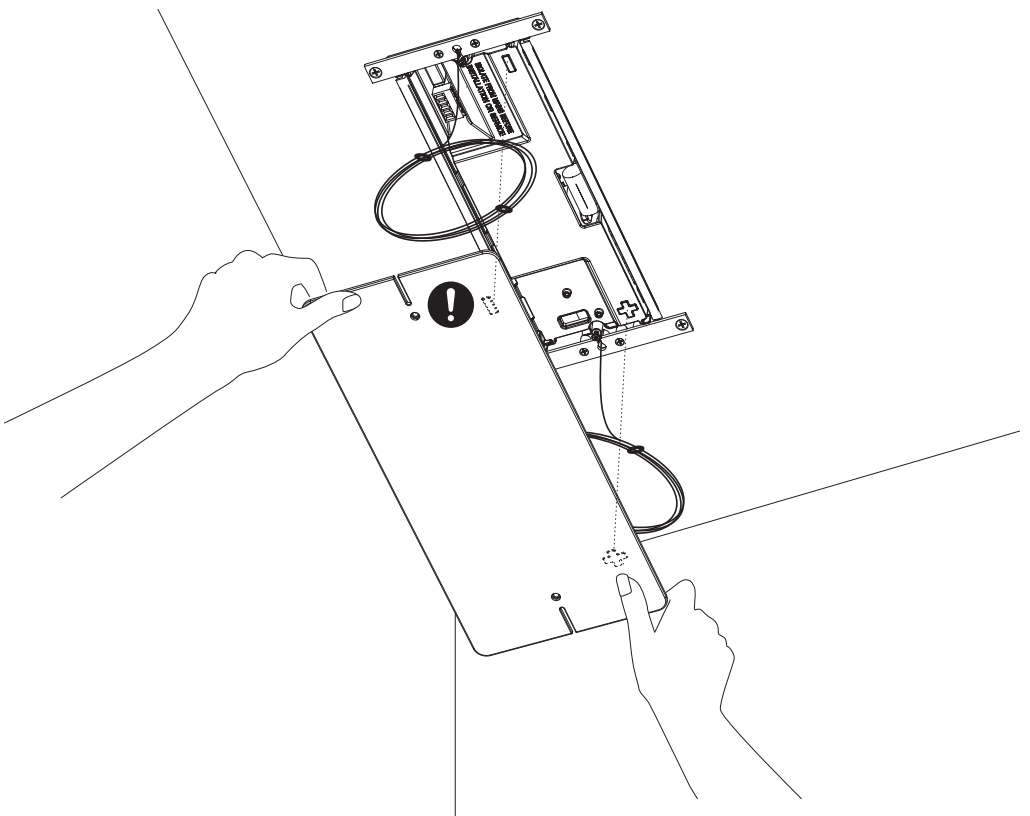
x4



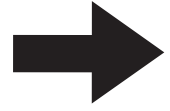
10



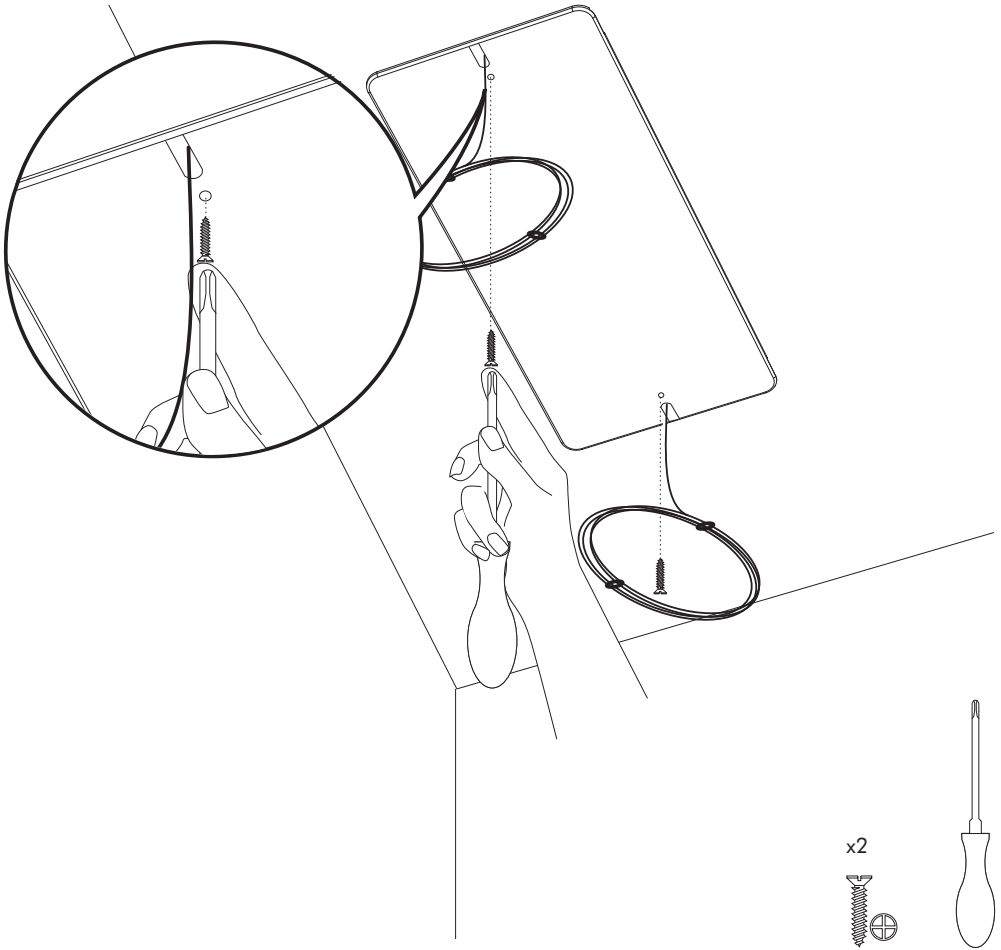
11



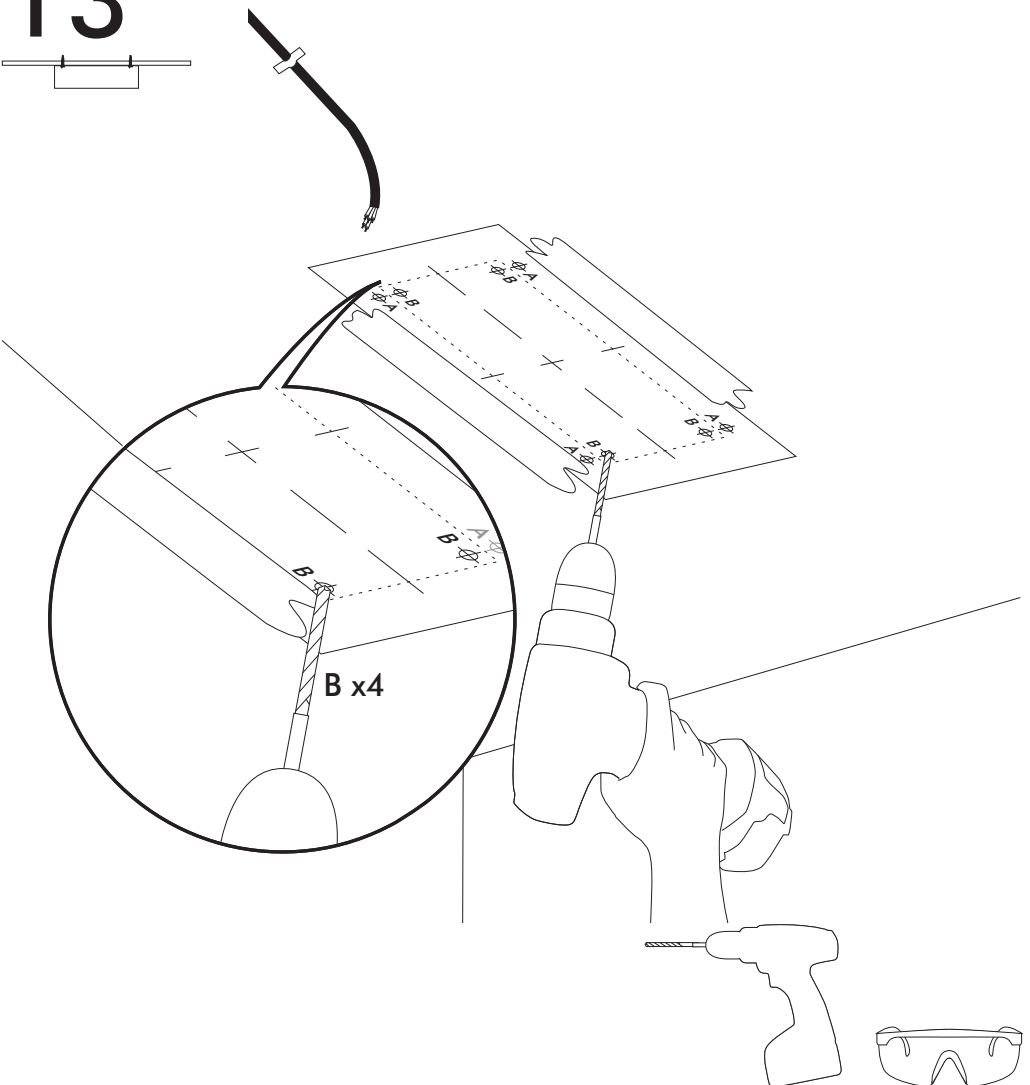
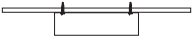
12



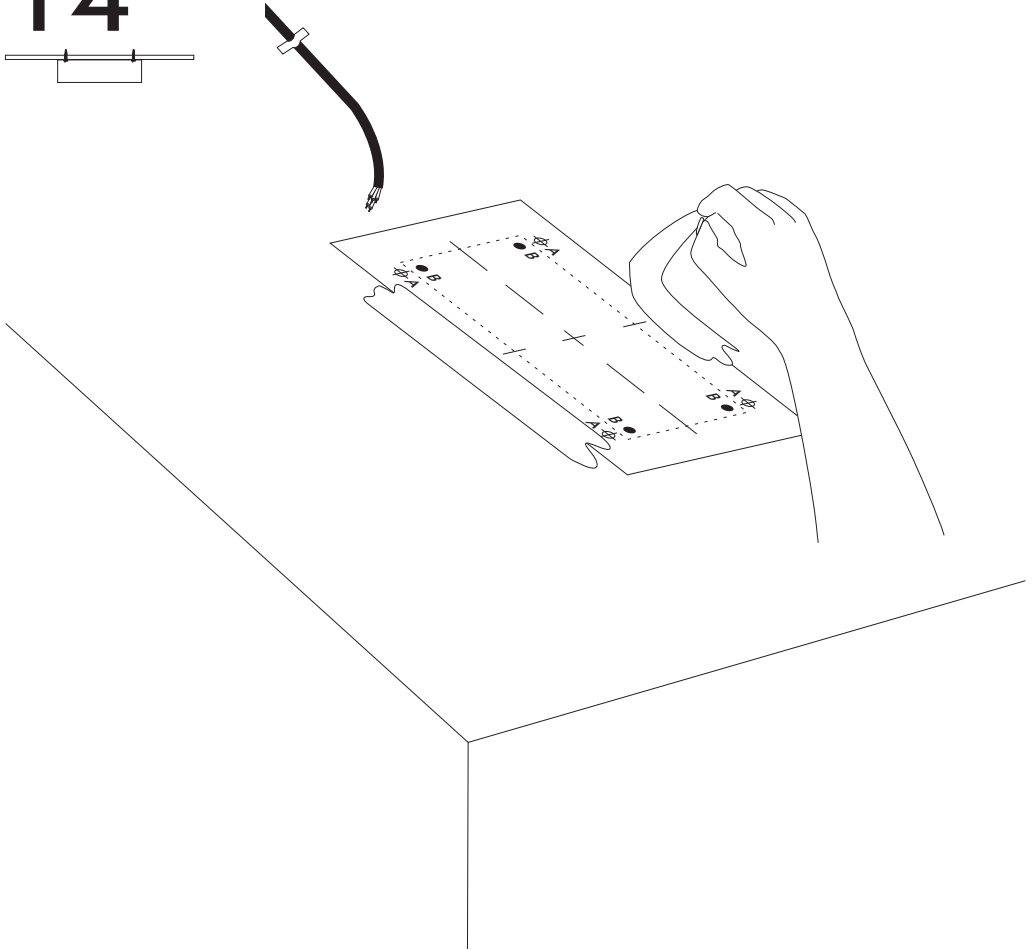
26



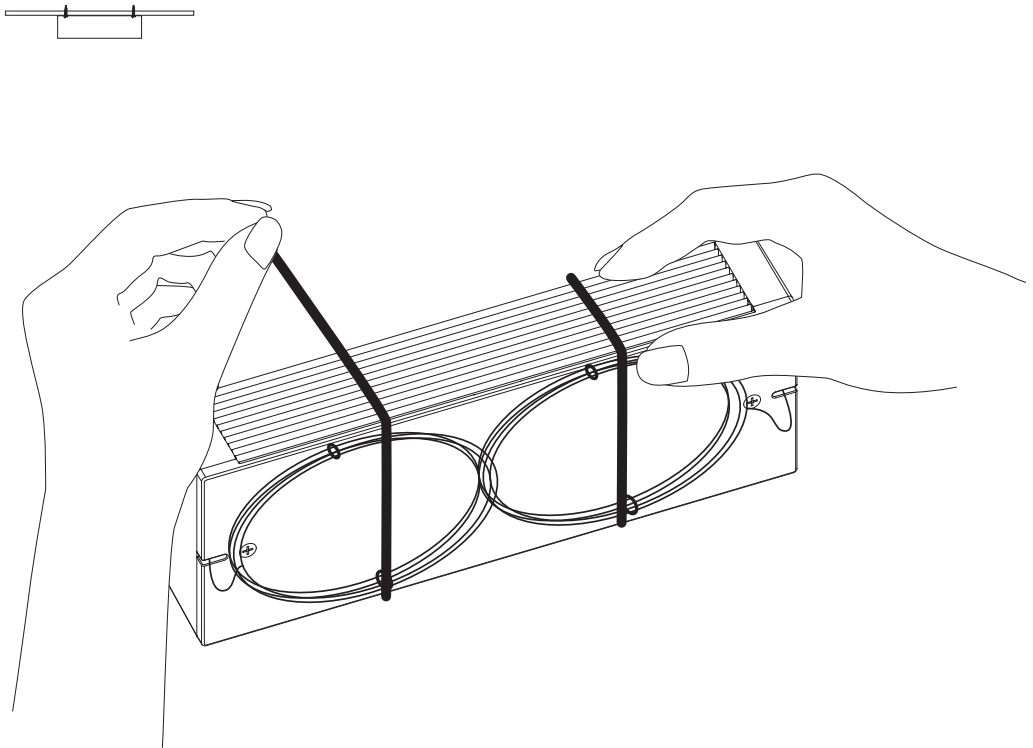
13



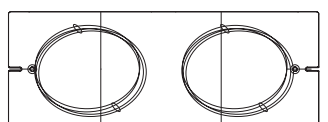
14



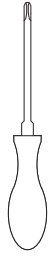
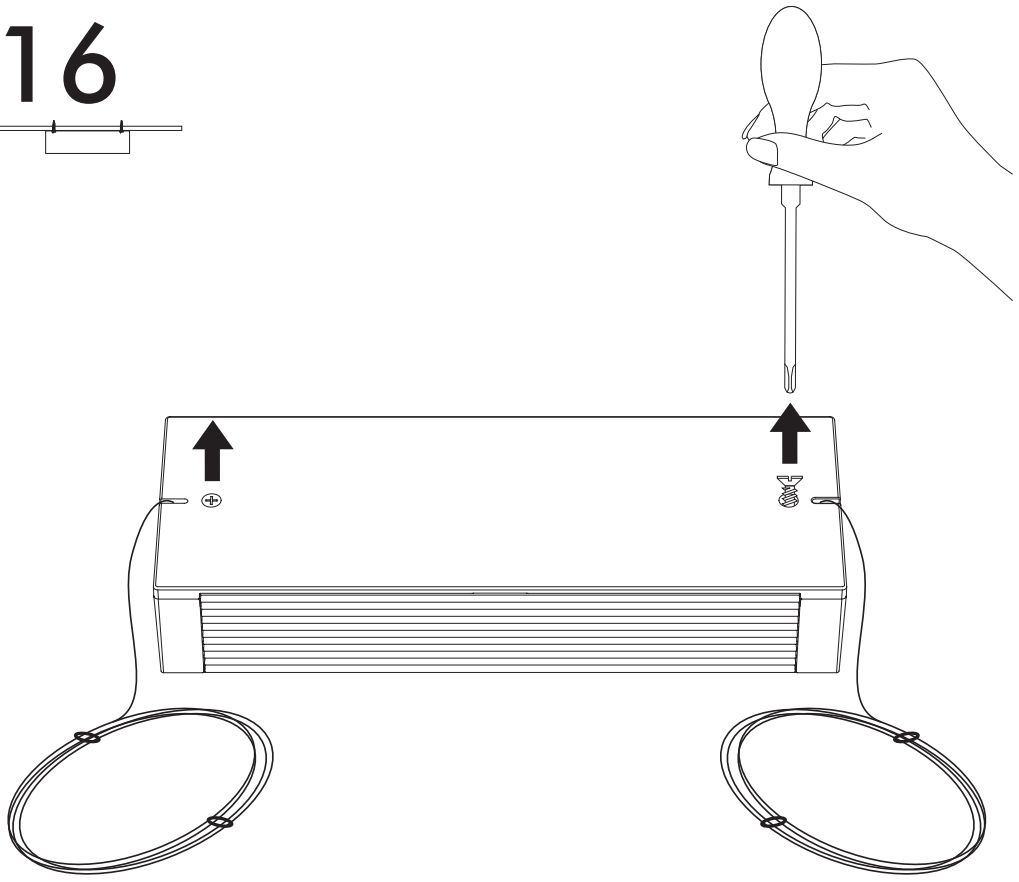
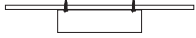
15



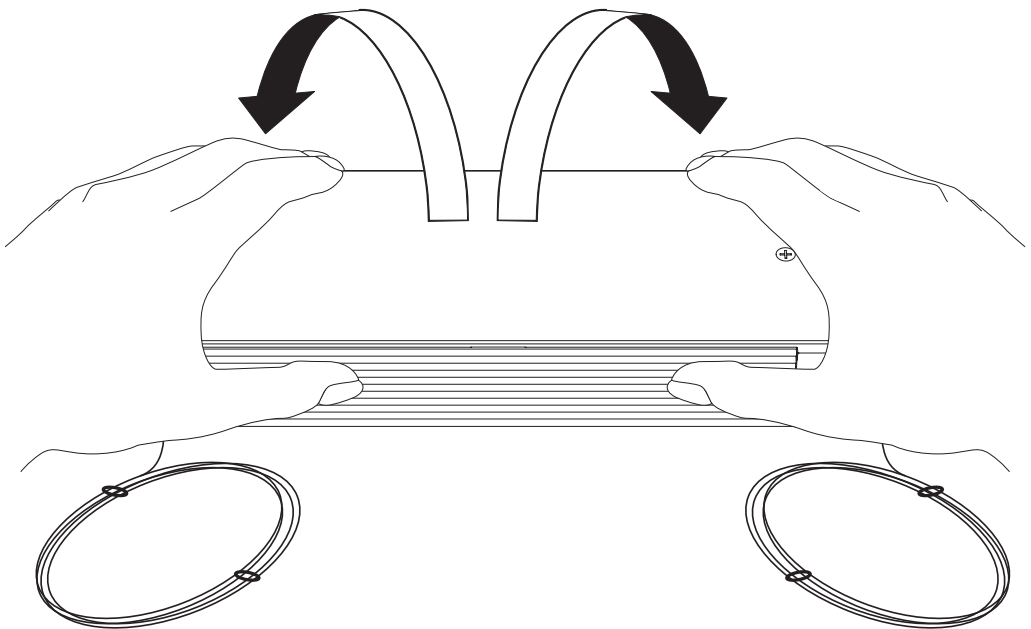
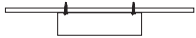
B x1



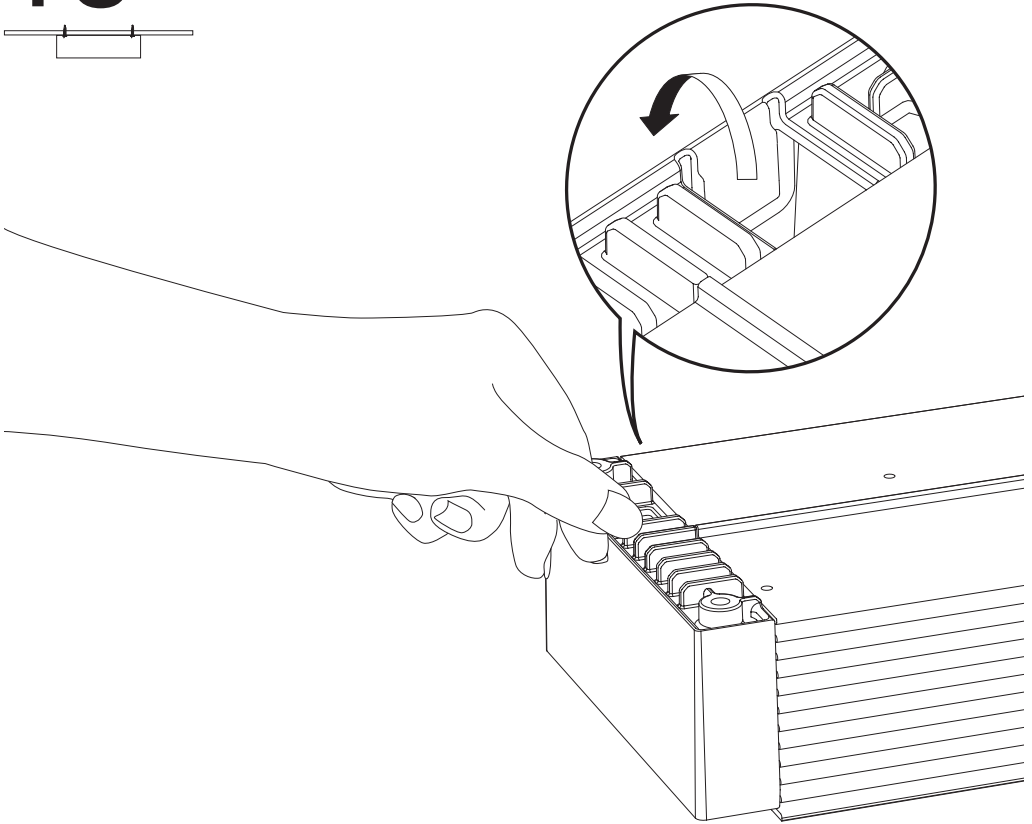
16



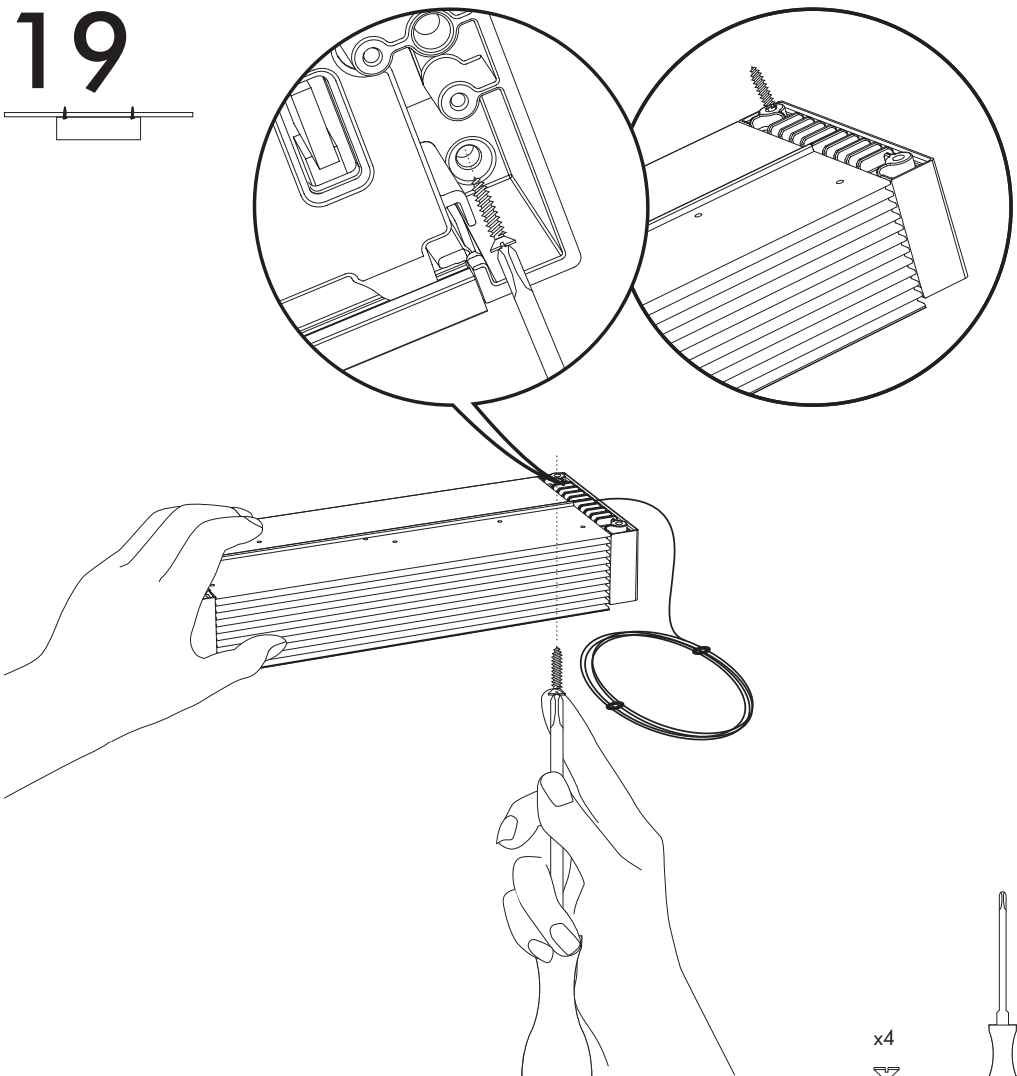
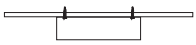
17



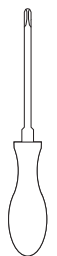
18



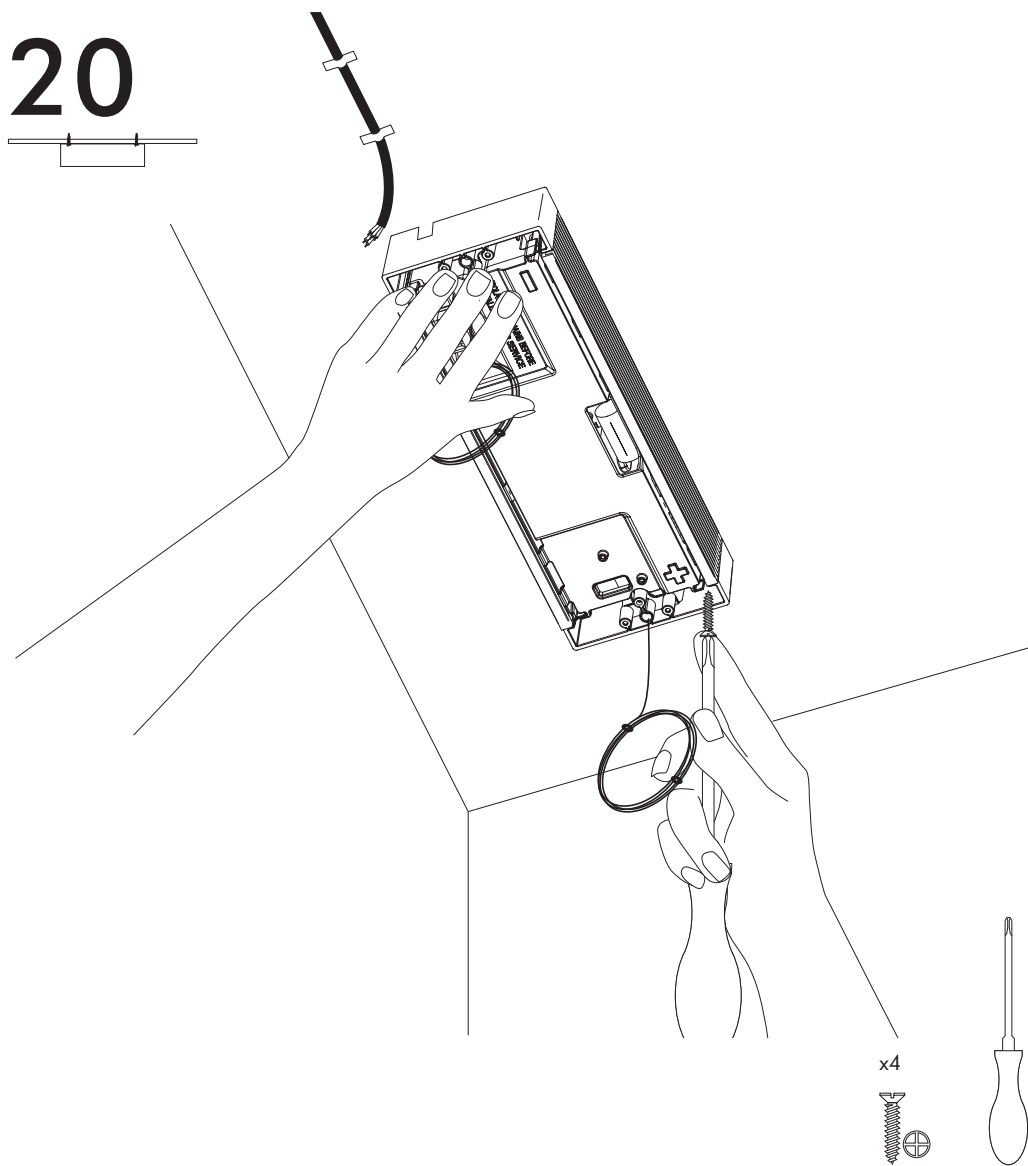
19



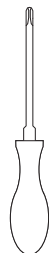
x4

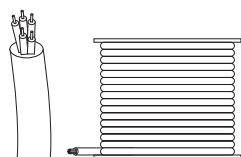
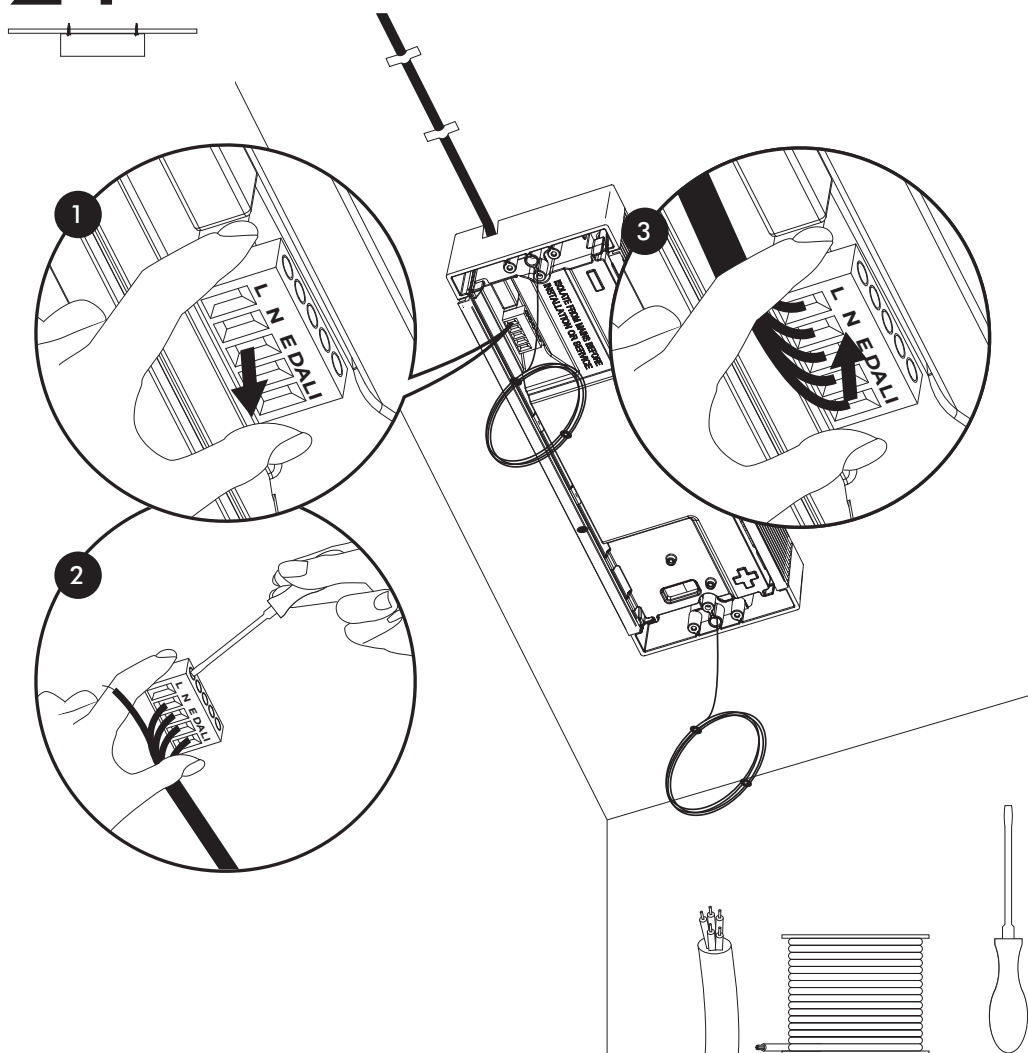
20



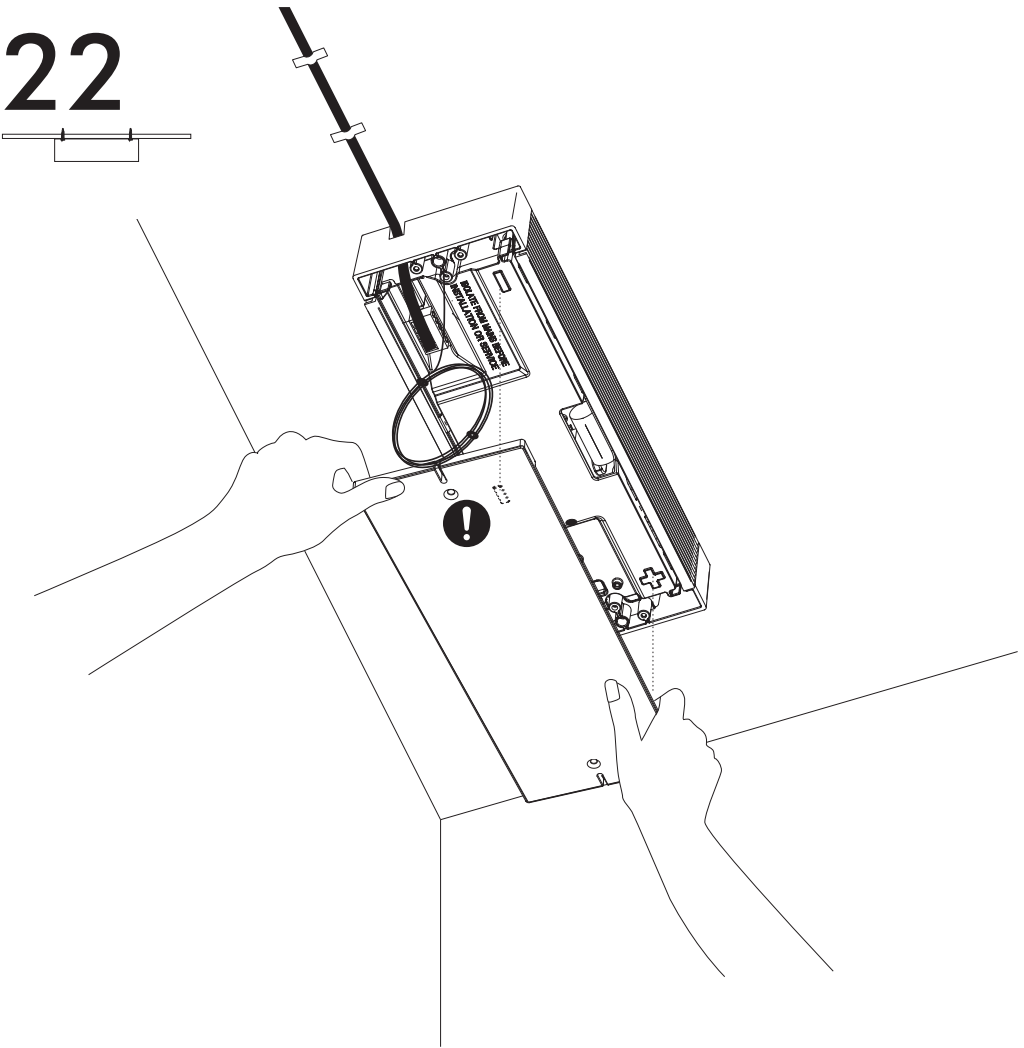
x4
⌀



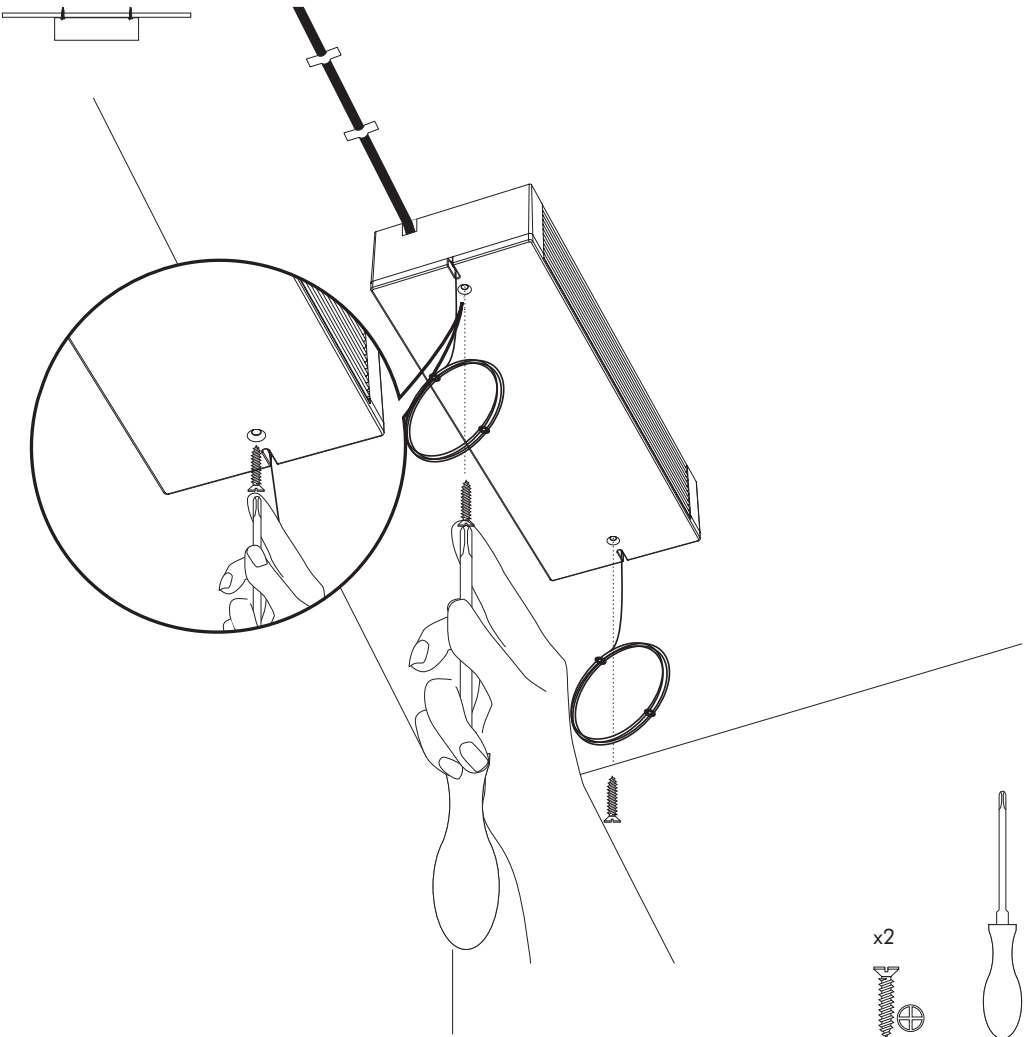
21



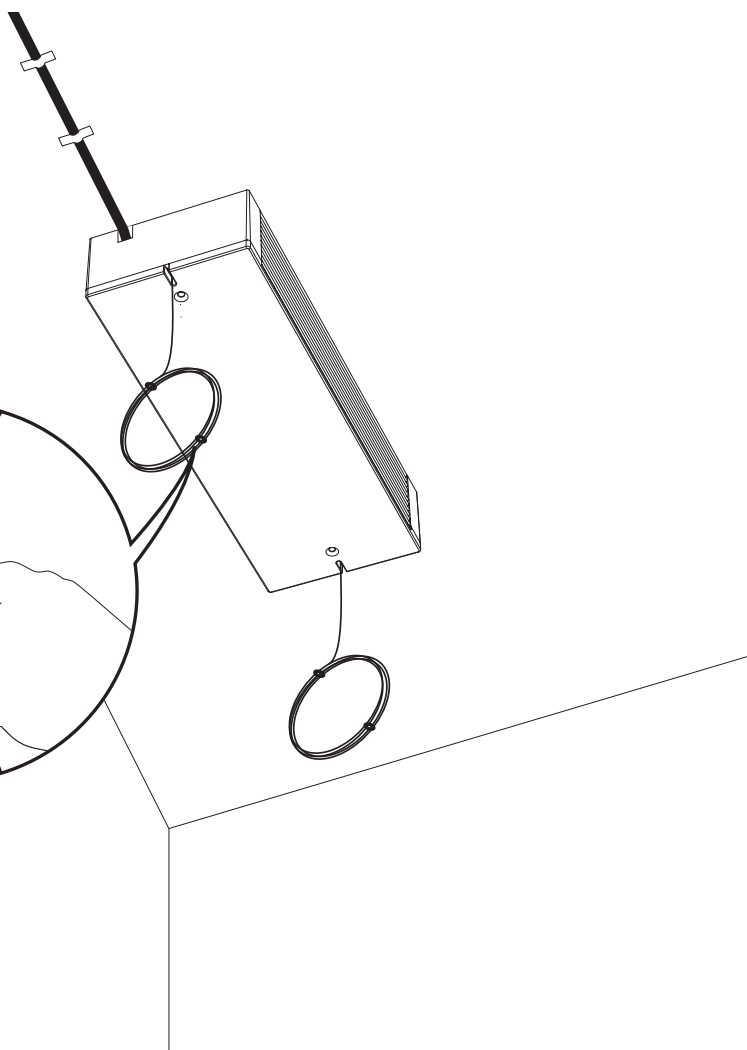
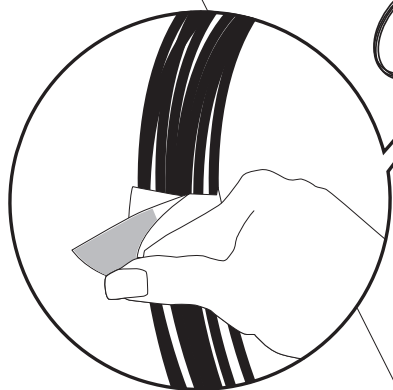
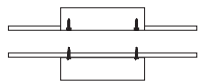
22



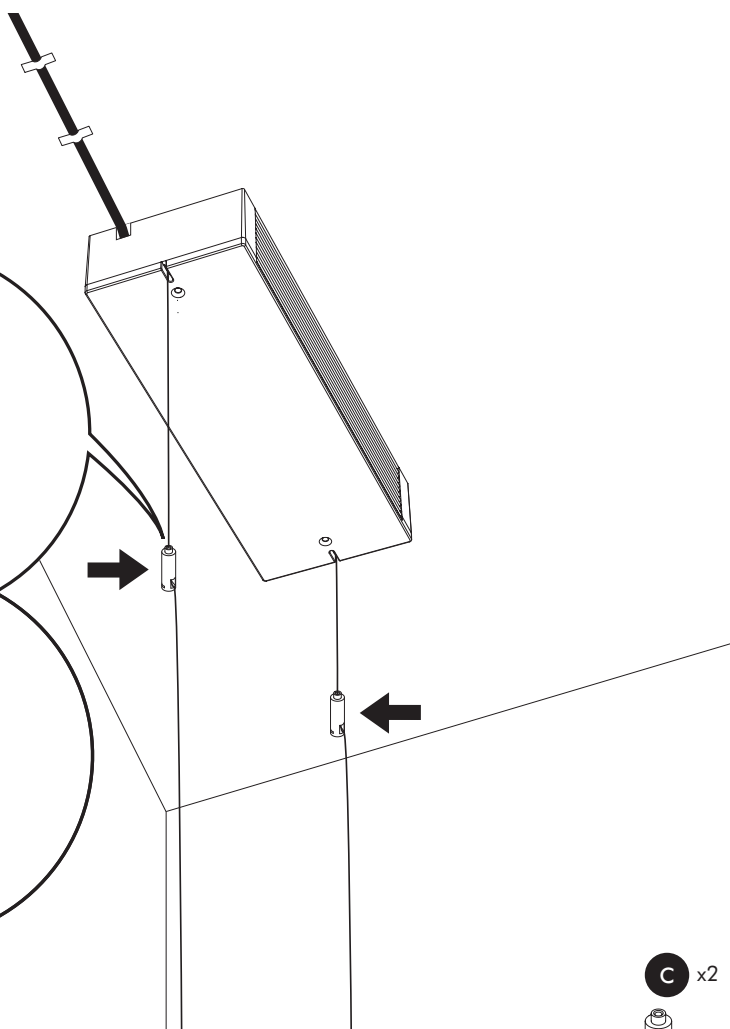
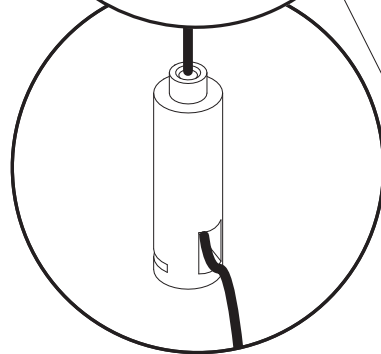
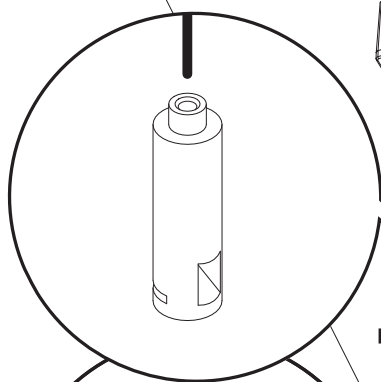
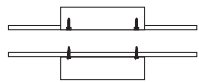
23



24



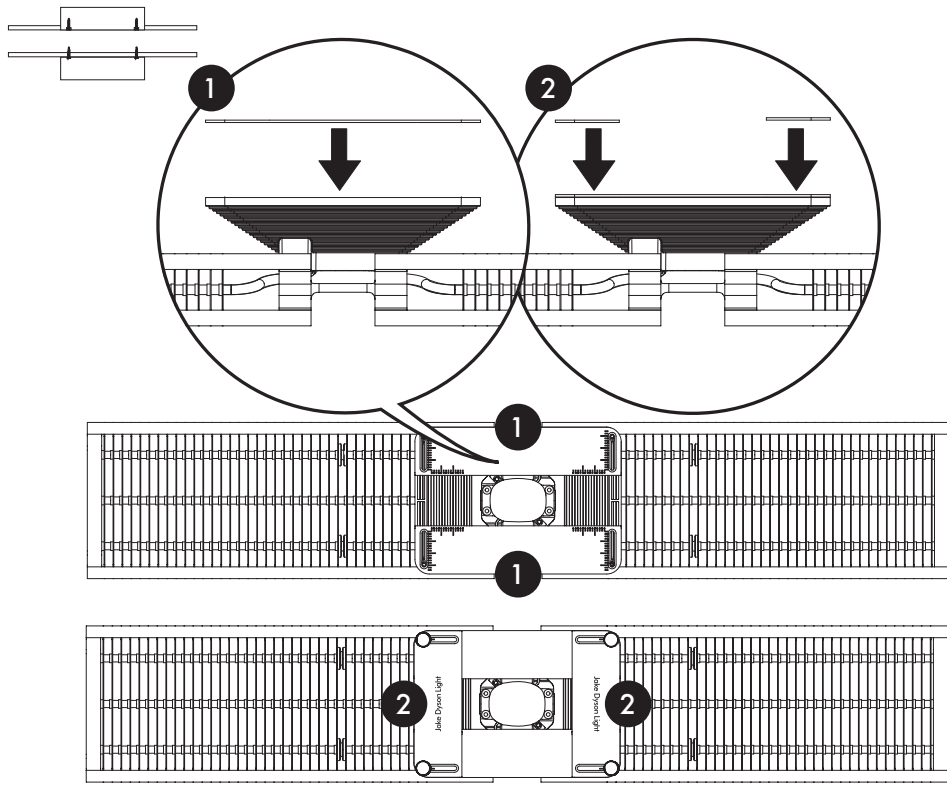
25



C x2



26



D x1



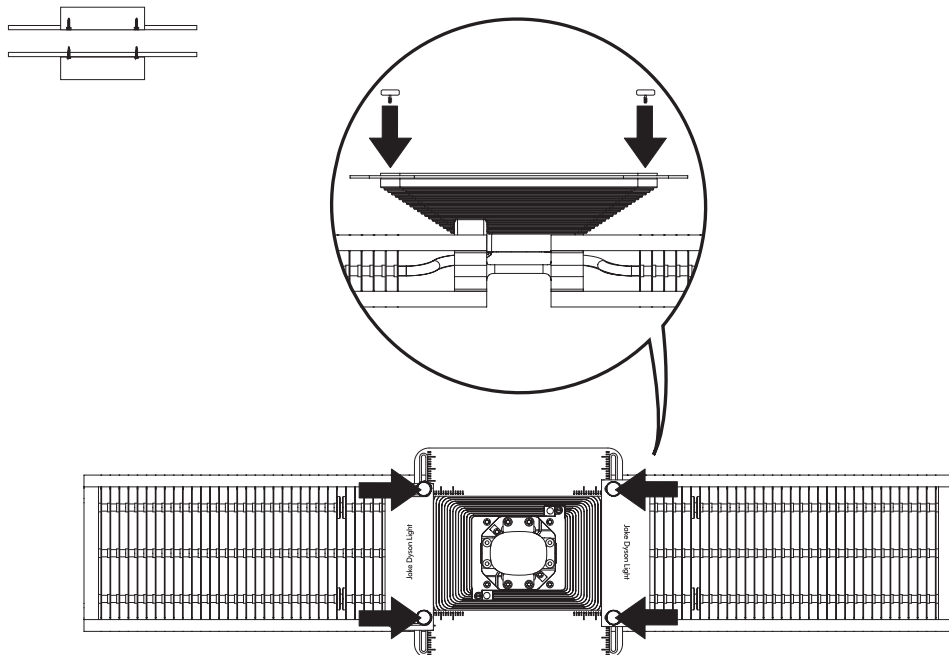
E x2



F x2



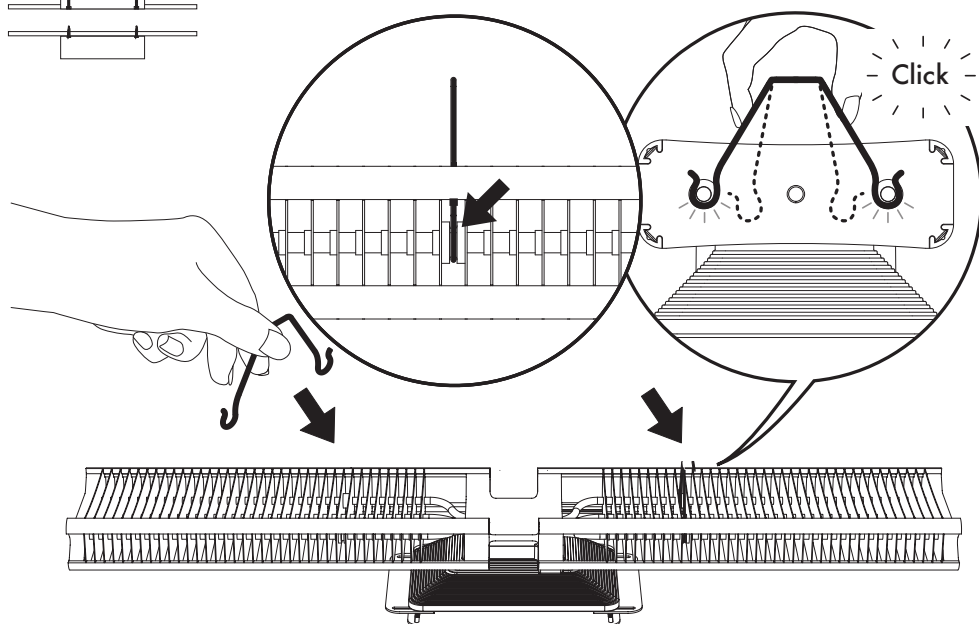
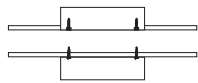
27



G x4



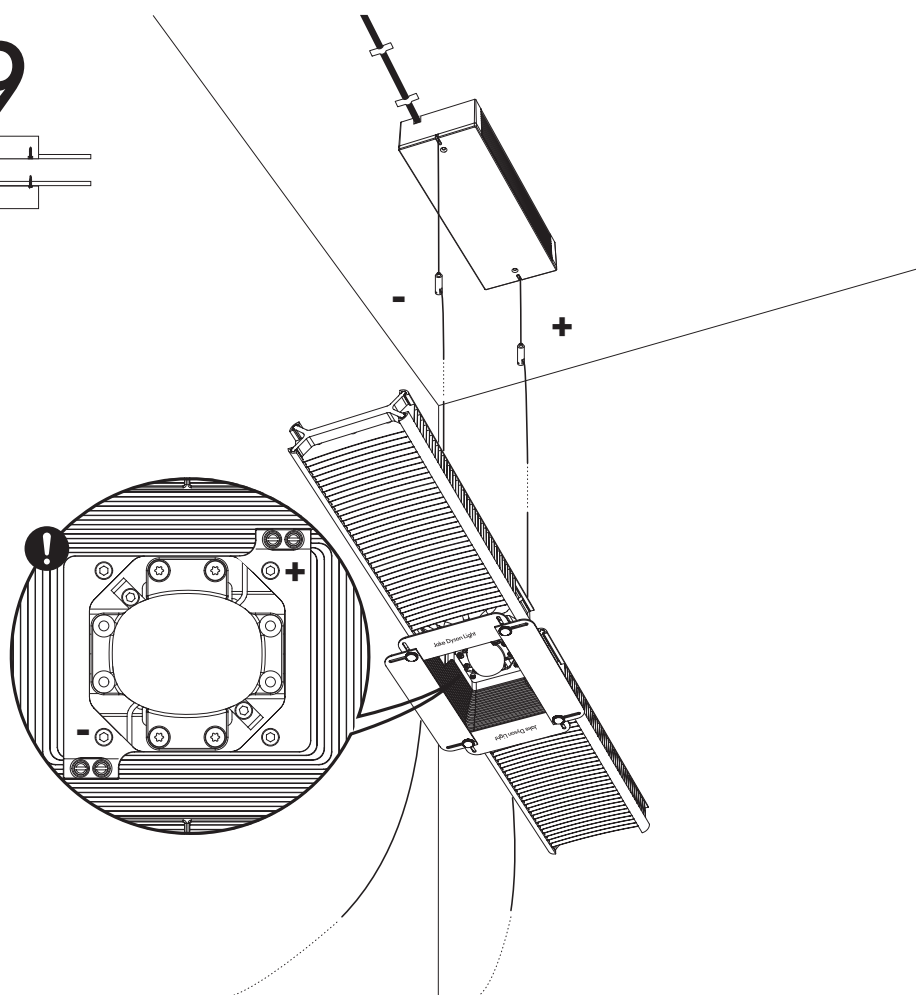
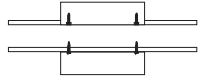
28



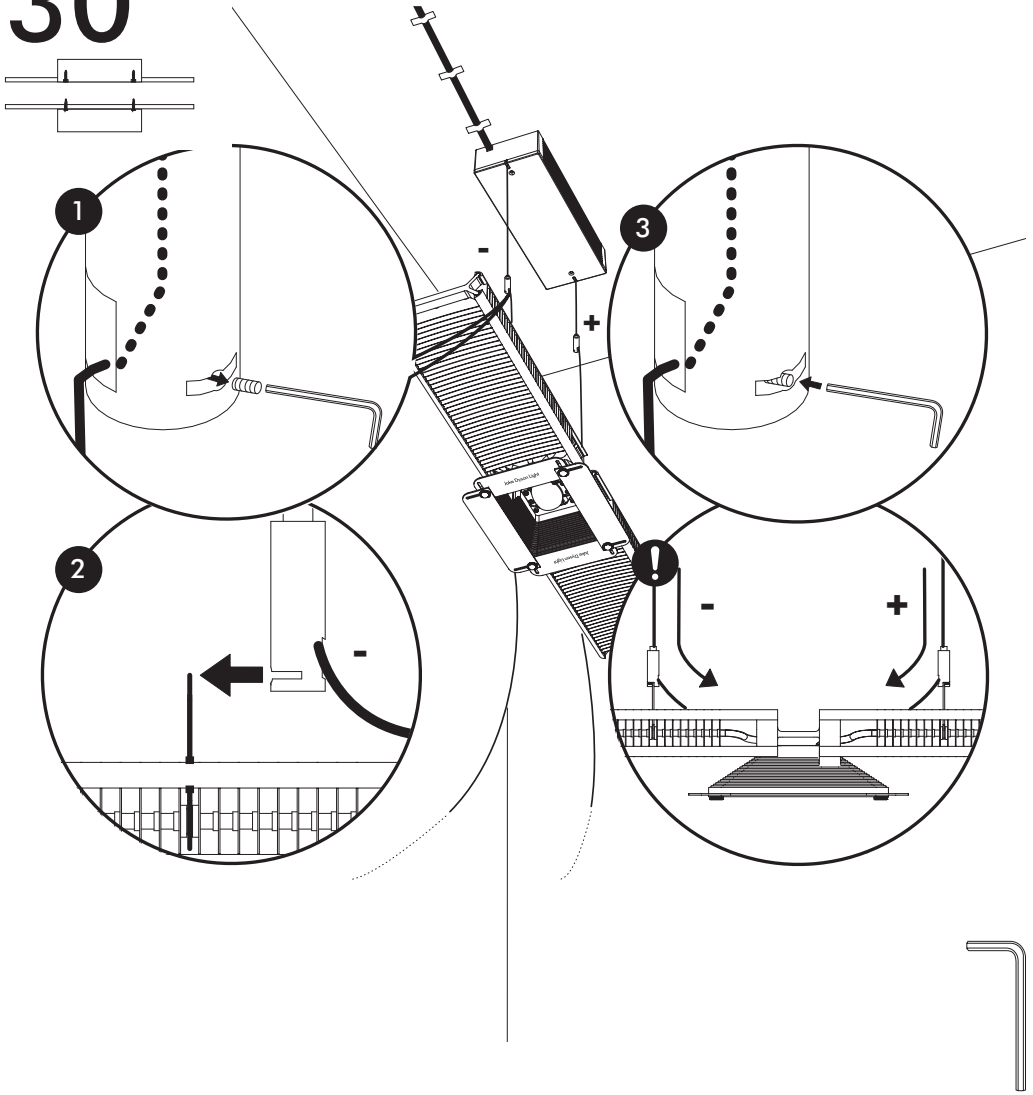
H x2



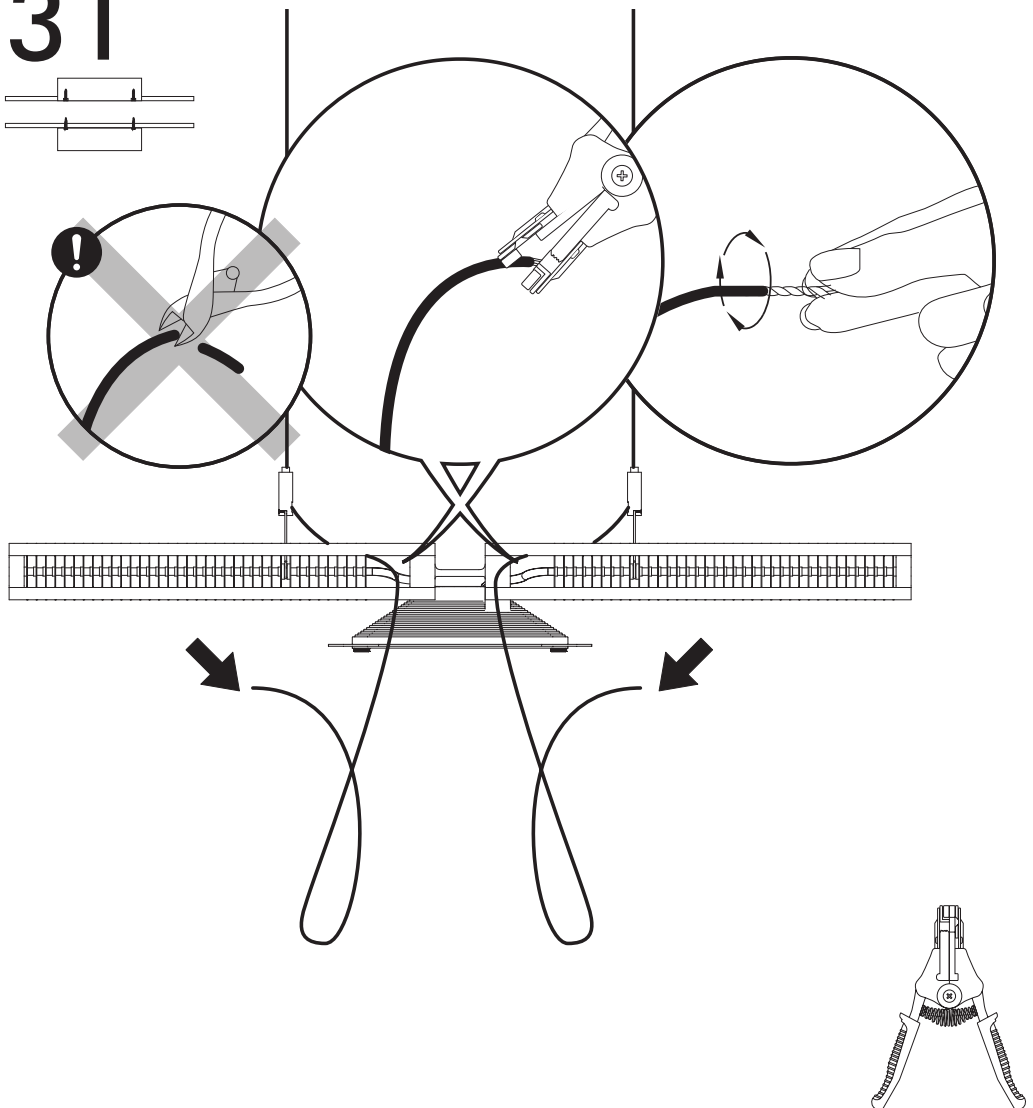
29



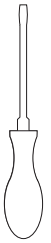
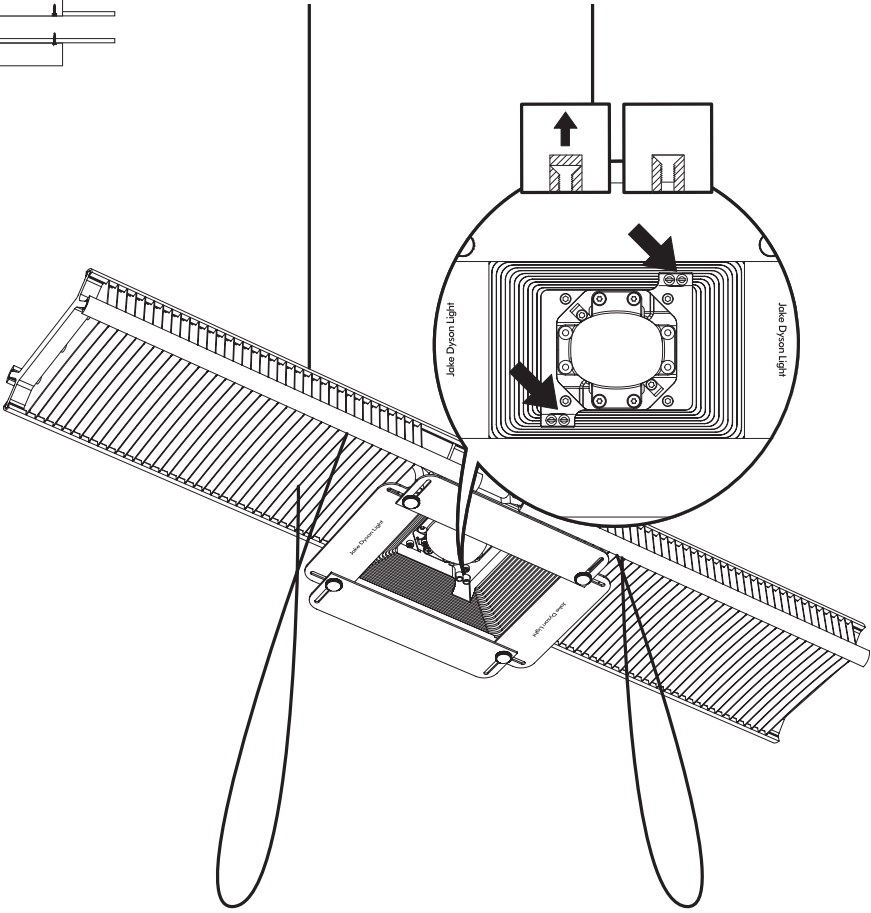
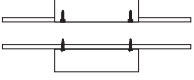
30



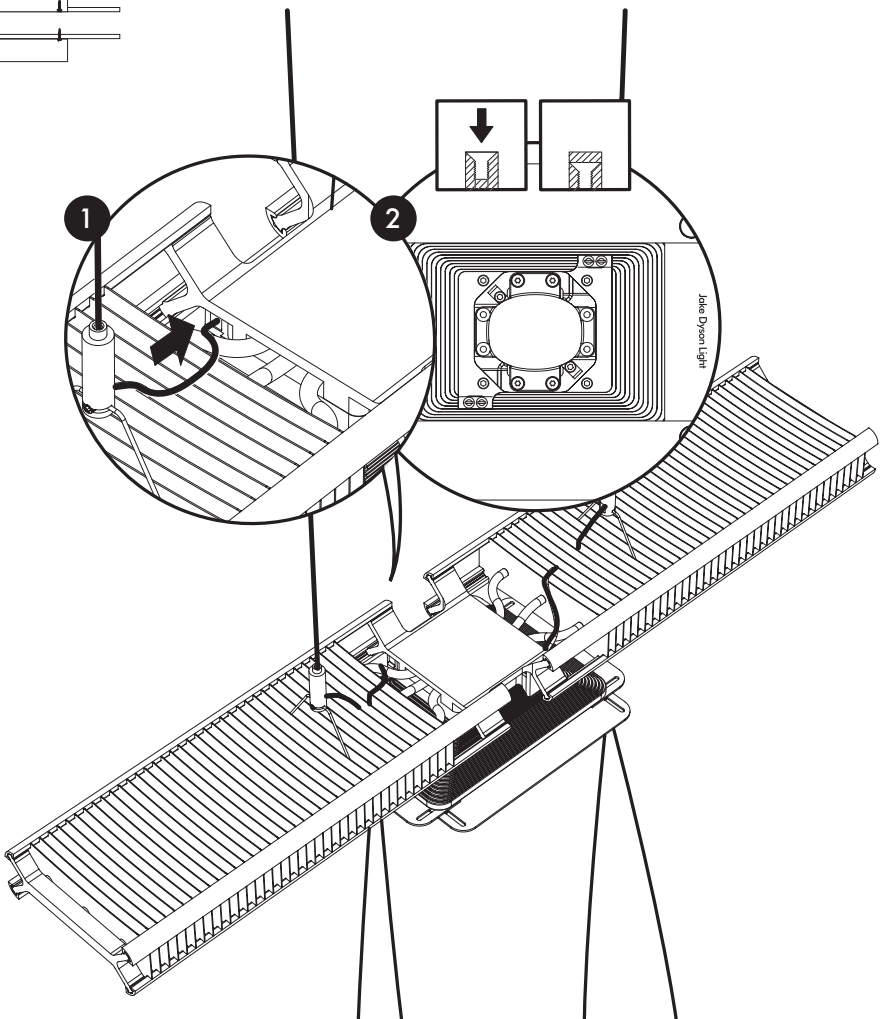
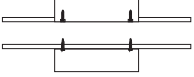
31



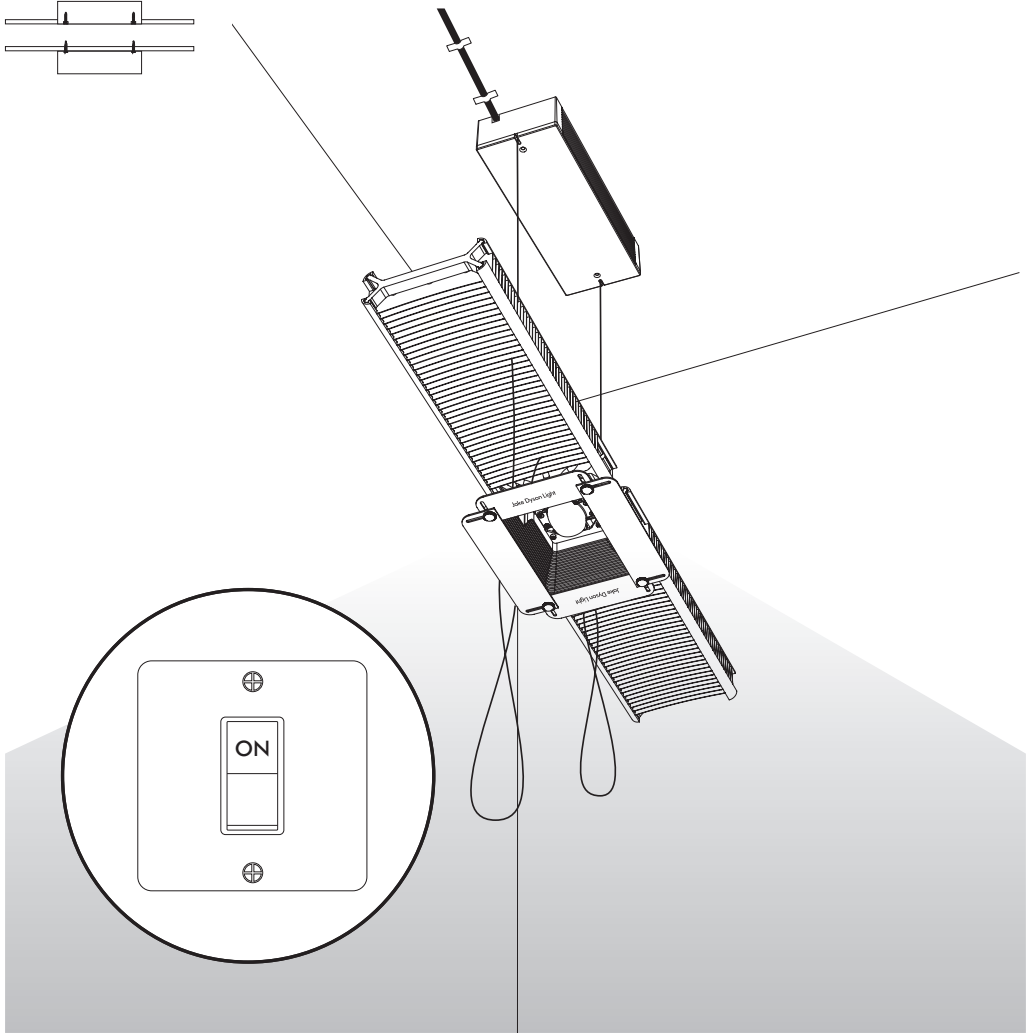
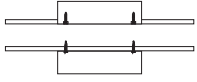
32



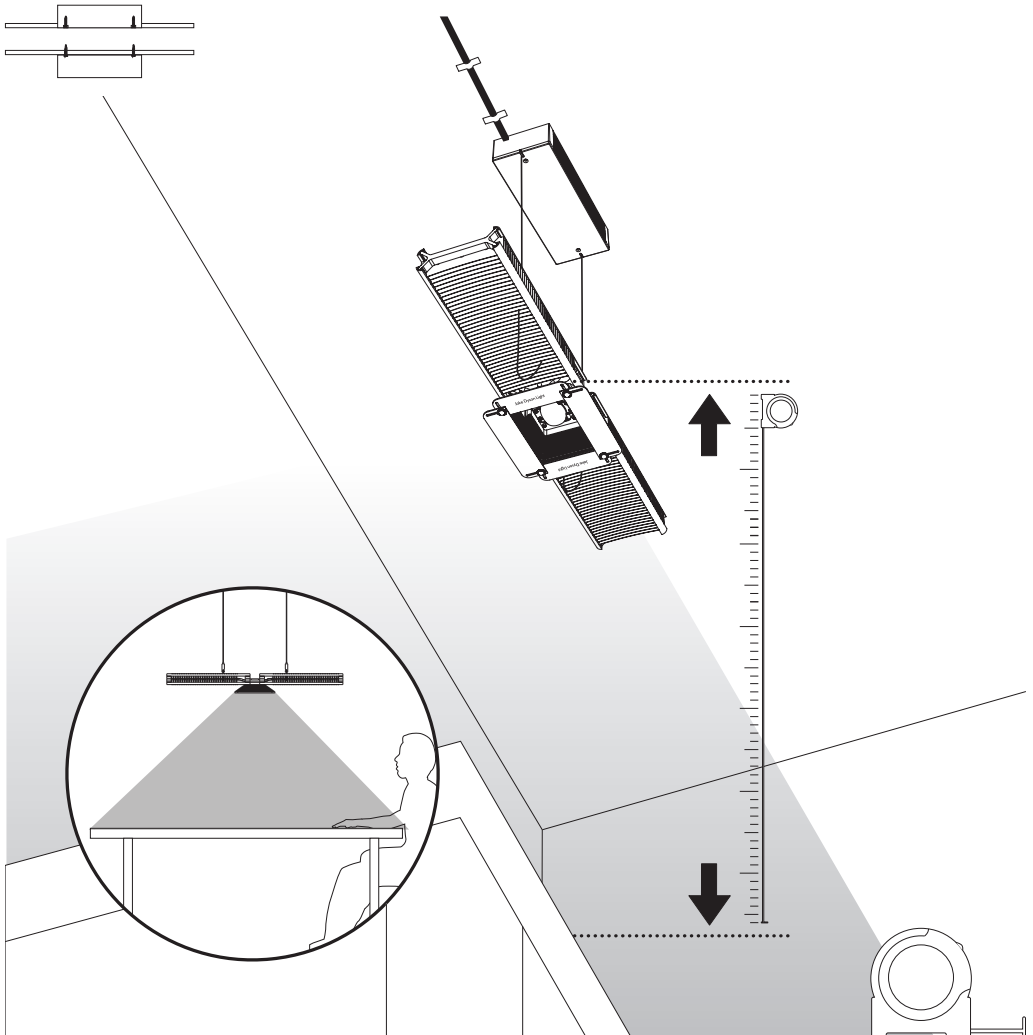
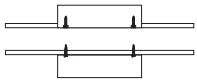
33



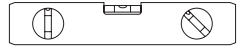
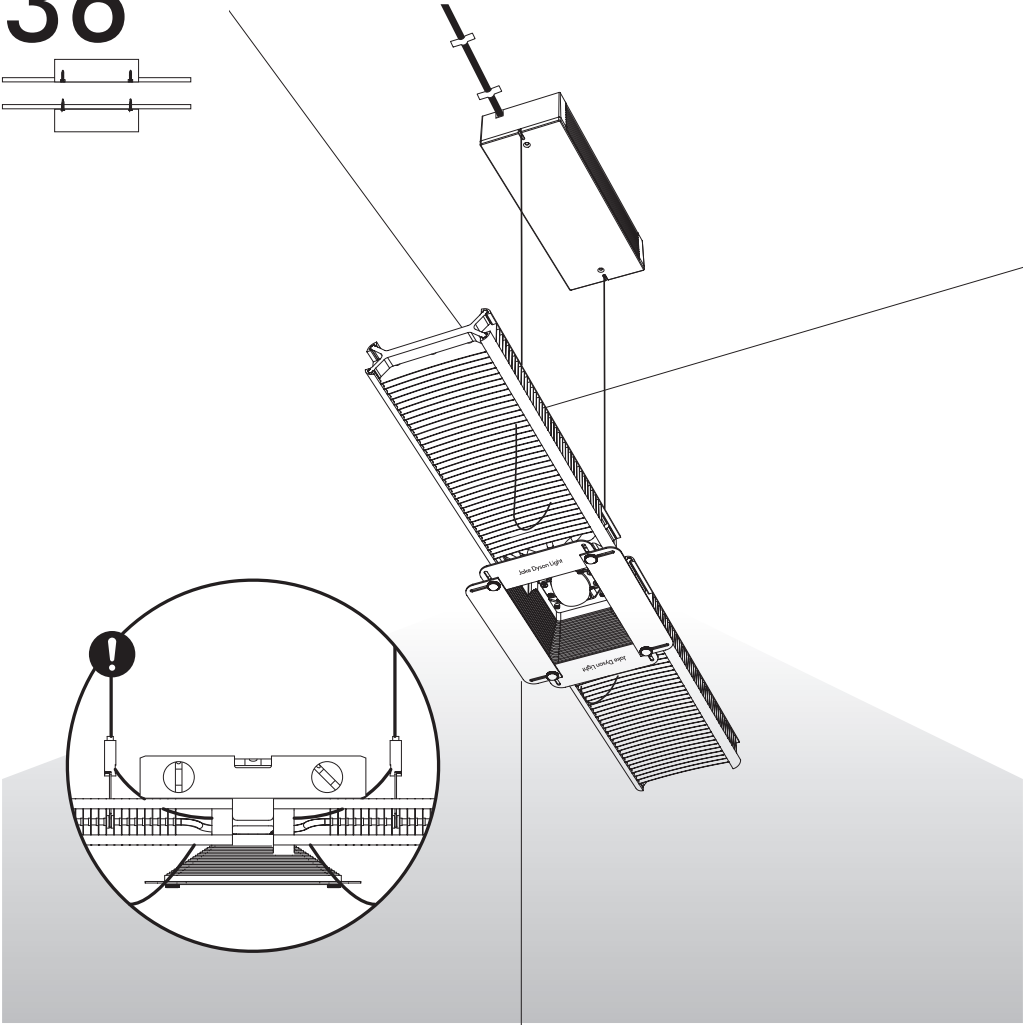
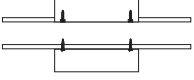
34



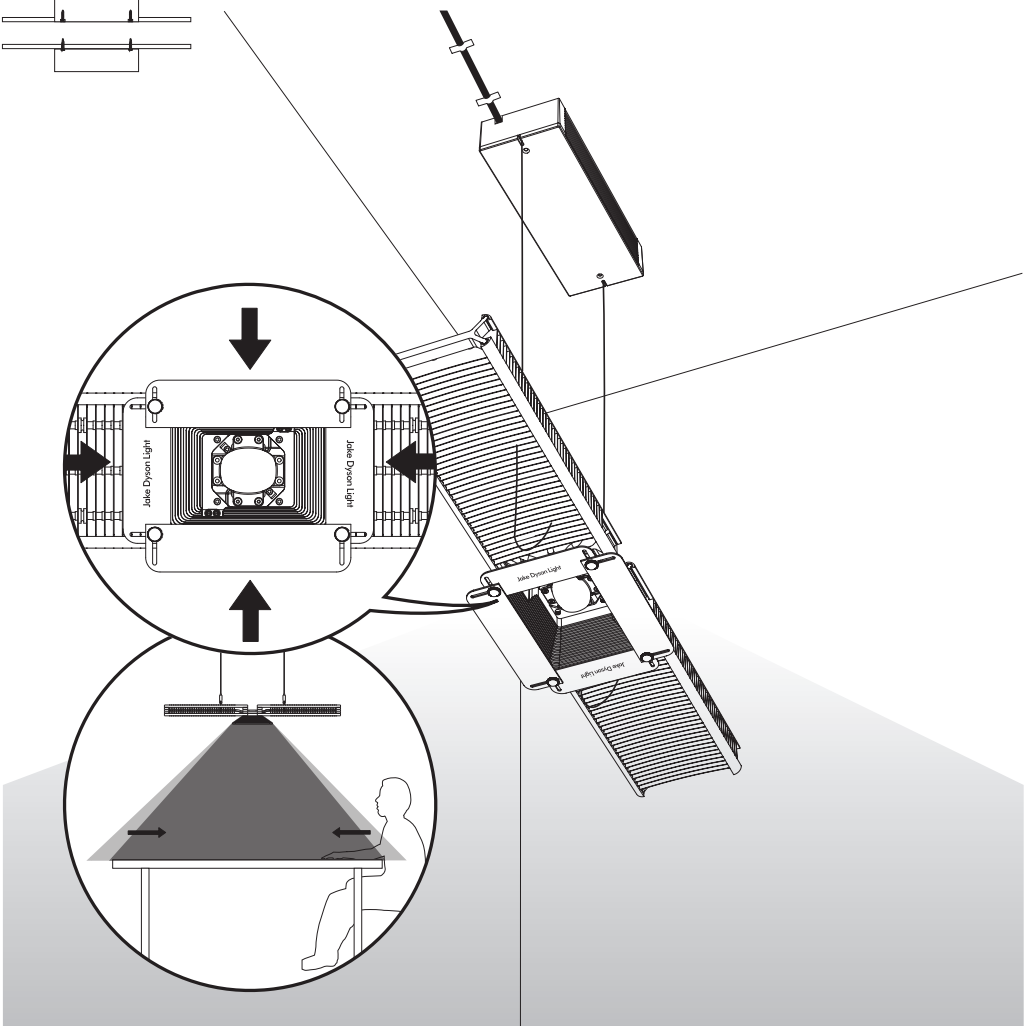
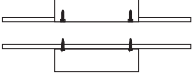
35



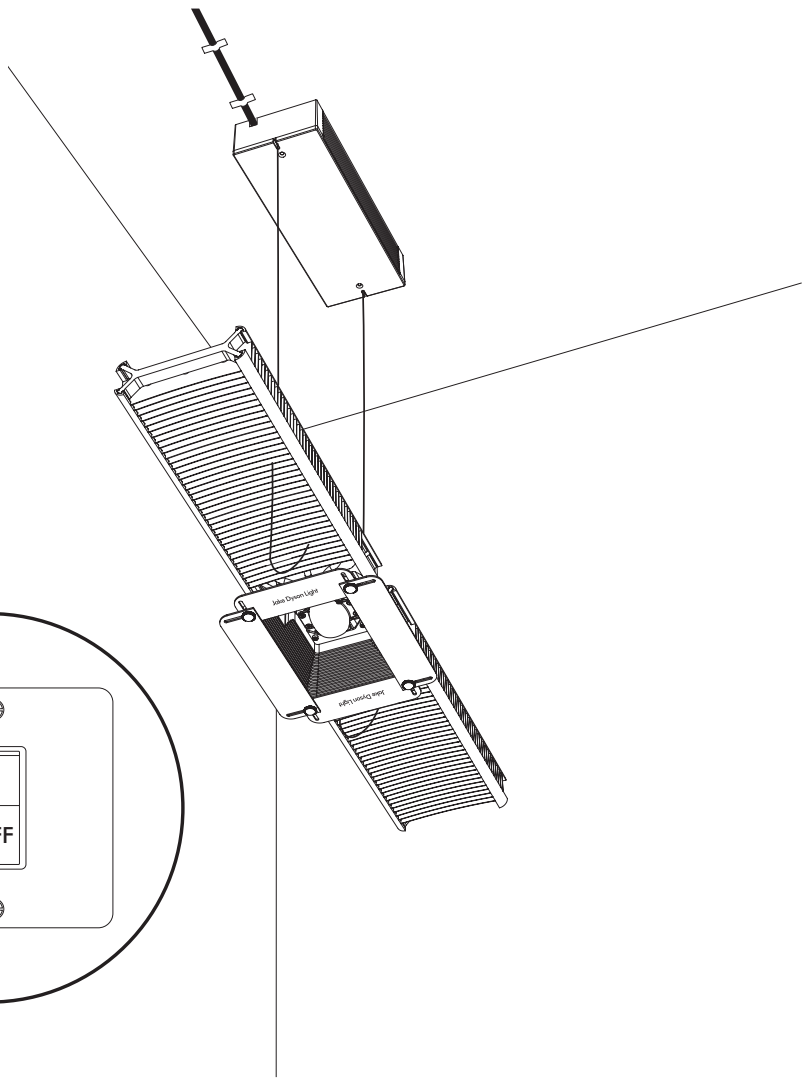
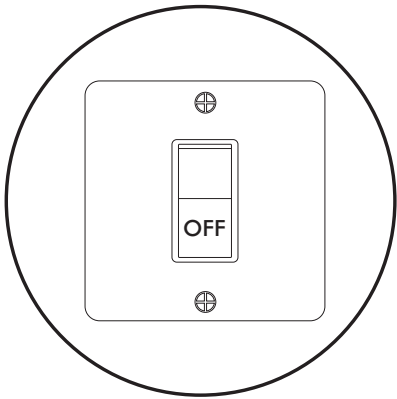
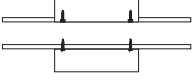
36



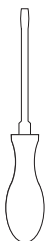
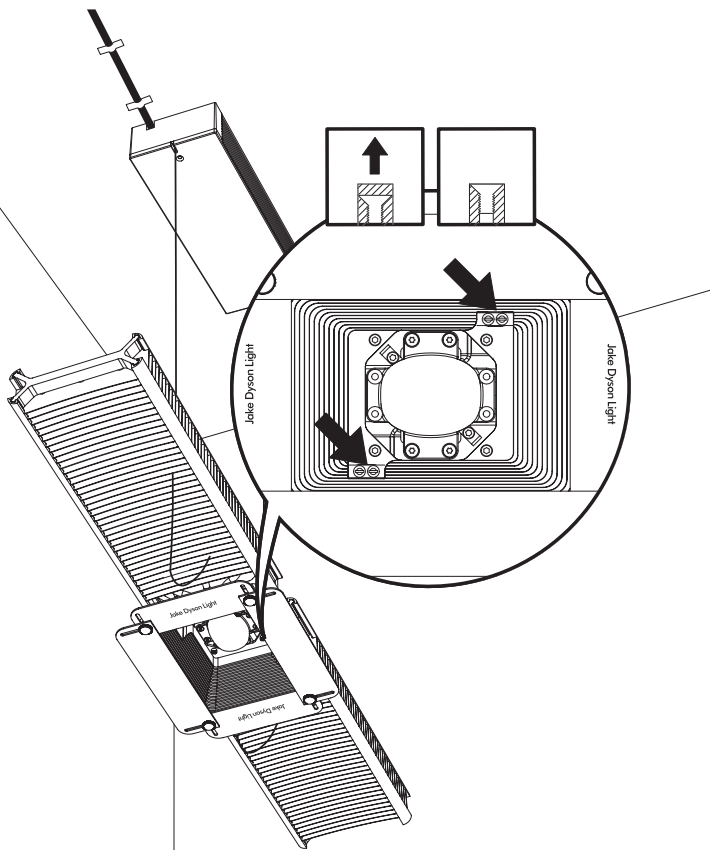
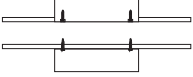
37



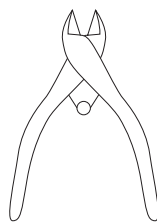
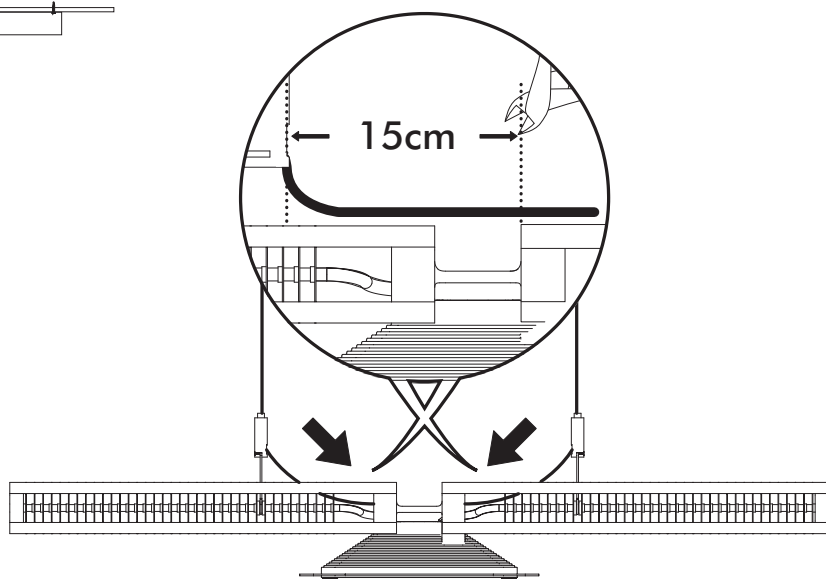
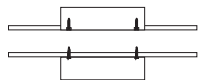
38



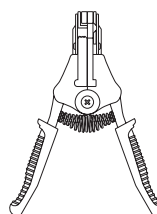
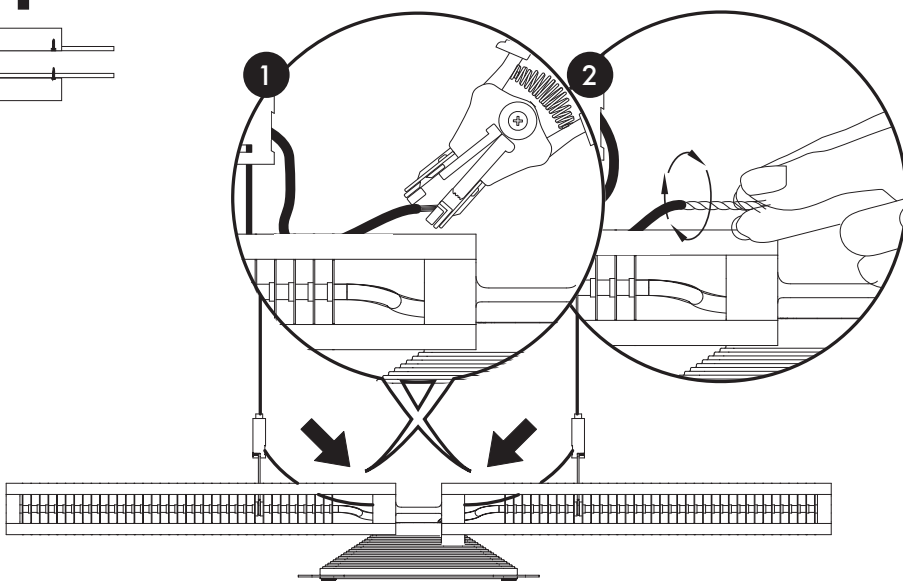
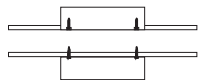
39



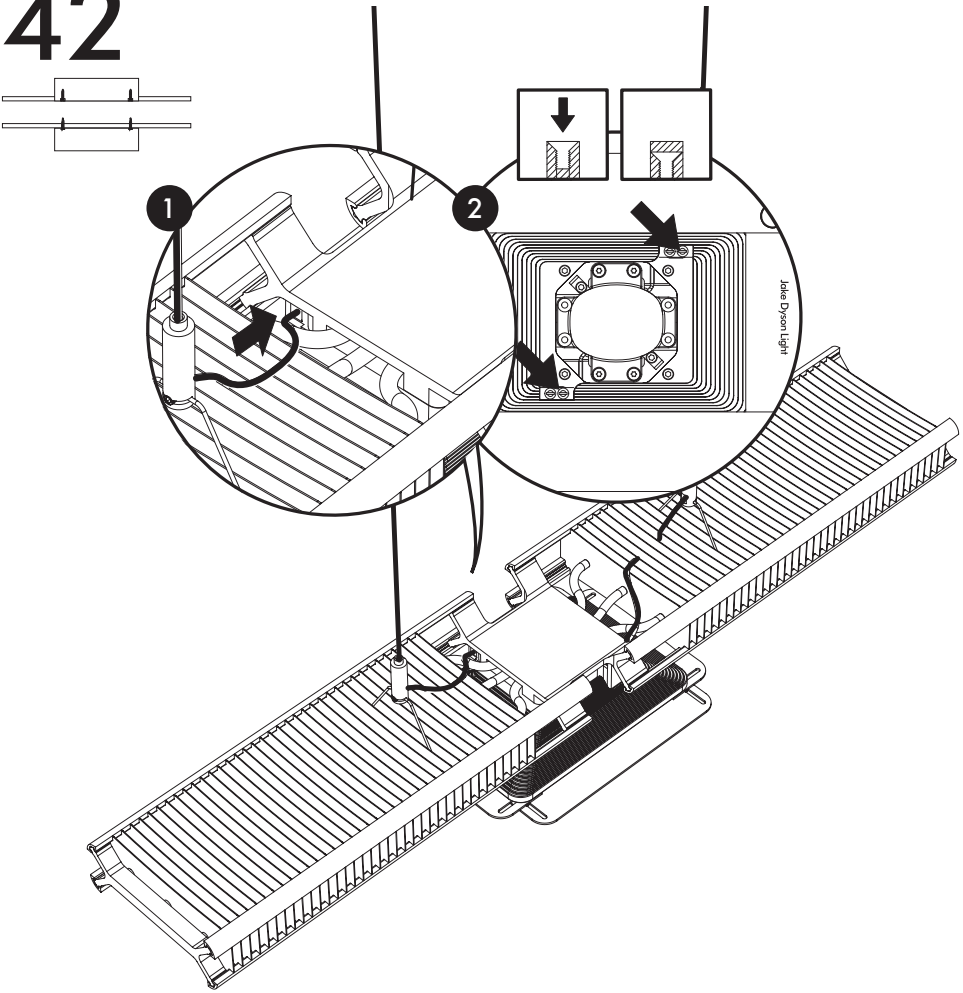
40



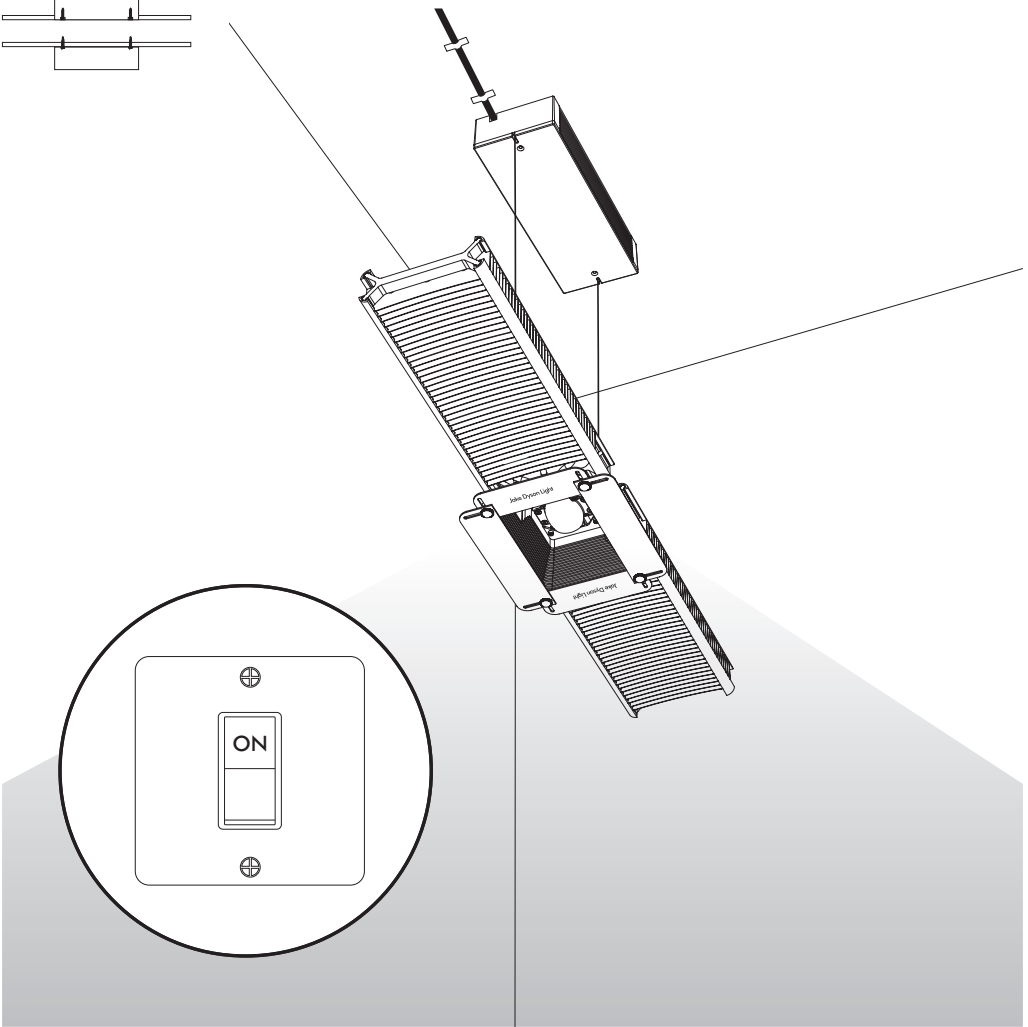
41



42



43



LIMITED 5 YEAR GUARANTEE

TERMS AND CONDITIONS OF THE DYSON 5 YEAR LIMITED GUARANTEE

Where this appliance is sold within the EU, this guarantee will only be valid (i) if the appliance is installed and used in the country in which it was sold or (ii), if the appliance is installed and used in Austria, Belgium, France, Germany, Ireland, Italy, Netherlands, Spain or the United Kingdom and the same model as this appliance is sold at the same voltage rating in the relevant country.

Where this appliance is sold outside of the EU, this guarantee will only be valid if the appliance is installed and used in the country in which it was sold.

WHAT IS COVERED

5 YEAR GUARANTEE

The repair or replacement of your Dyson appliance (at Dysons discretion) if it is found to be defective due to faulty materials, workmanship or function within 5 years of purchase or delivery.

- Any parts which are replaced by Dyson will become the property of Dyson.
- The repair or replacement of your Dyson appliance under guarantee will not extend the period of guarantee.
- The guarantee provides benefits which are additional to and do not affect any statutory rights you may have as a consumer.

WHAT IS NOT COVERED

Dyson does not guarantee the repair or replacement of an appliance where a defect is the result of:

- Vandalism, accidental damage, or faults caused by negligent use or care, misuse, neglect, or by handling or operation of the appliance which is not in accordance with the Dyson Operating Manual.
- Use of parts not assembled or installed in accordance with the instructions of Dyson.
- Use of parts and accessories which are not genuine Dyson components.
- Faulty installation (except where installed by Dyson).
- Repairs or alterations carried out by parties other than Dyson or its authorised agents.
- Damage from external sources such as transit, weather, electrical outages or power surges.
- Normal wear and tear (fuse etc).
- Damage caused by cleaning which is not in line with the instructions in this manual.

Dyson is not responsible for labour and any other associated costs with the removal and/or installation of faulty appliances (except where installed by Dyson), or for any electrical, flooding or structural damage or any loss of business or revenue which occurs as a result of appliance failure.

If you are in any doubt as to what is covered by your guarantee, please contact Dyson (details on the back cover).

SUMMARY OF COVER

- The guarantee becomes effective at the date of purchase (or the date of delivery if this is later).
- You must provide proof of (both the original and any subsequent) delivery/purchase before any work can be carried out on your Dyson appliance or before any replacement parts will be supplied. Without this proof, any work carried out or parts supplied will be chargeable. Keep your receipt or delivery note.
- Subject to the exclusions above, all work to be carried out under this guarantee will be carried out by Dyson or its authorised agents.

ОГРАНИЧЕНА 5-ГОДИШНА ГАРАНЦИЯ

ОБЩИ УСЛОВИЯ НА ОГРАНИЧЕНАТА ГАРАНЦИЯ ОТ 5 ГОДИНИ НА DYSON

В случаите, когато устройството се продава в ЕС, тази гаранция ще бъде валидна само (i) ако устройството се инсталира и използва в държавата, в която е закупено, или (ii) ако устройството се инсталира и използва в Австрия, Белгия, Франция, Германия, Ирландия, Италия, Нидерландия, Испания или Обединеното кралство и същият модел като това устройство се продава

със същите спецификации за напрежение в съответната държава.

В случаите, когато това устройство се продава извън ЕС, тази гаранция ще бъде валидна само ако устройството се инсталира и използва в държавата, в която е закупено.

ПОКРИТИЕ:

5-ГОДИШНА ГАРАНЦИЯ

Ремонтът или подмяната на Вашия уред, произведен от Dyson (по преценка на Dysons), в случай че е дефектен поради повредени материали, изработка или функциониране в рамките на 5 години след покупката или доставката.

- Всички части, които са заменени от Dyson, ще станат собственост на Dyson.
- Гаранционната поправка или подмяна на Вашия уред, произведен от Dyson, не удължава периода на гаранцията.
- Гаранцията осигурява ползи, които са допълнителни и не засягат законните права, които може да имате като потребител.

КАКВО НЕ ПОКРИВА ГАРАНЦИЯТА

Dyson не гарантира ремонта или подмяната на уреда в случай на дефект поради:

- Вандализъм, случайна повреда или дефекти, предизвикани от небрежно използване или липса на грижи, злоупотреба, занемаряване или при работа или използване на уреда, които не са в съответствие с ръководството за експлоатация на Dyson.
- Използване на части, които не са сглобени или монтирани в съответствие с инструкциите на Dyson.
- Използване на части и принадлежности, които не са оригинални компоненти на Dyson.
- Неправилен монтаж (освен в случаите, когато монтажът е извършен от Dyson).
- Ремонти или модификации, извършени от трети страни, различни от Dyson или нейни упълномощени агенти.
- Повреди от външни източници, като например транспорт, атмосферни условия, отпадане на електрическото захранване или пикови напрежения.
- Нормално износване (предпазители и др.).
- Повреди, предизвикани от почистване, което не съответства на инструкциите в това ръководство

Dyson не носи отговорност за разходите по ремонтната работа или всички други свързани с пренасянето и/или монтажа на повреден продукт (освен в случаите, когато монтажът е извършен от Dyson) или за всякакви електрически, предизвикани от наводнение или структурни повреди или всякаква загуба на работа или приходи вследствие на повредата на продукта.

Ако не сте сигурни какво точно се покрива от гаранцията Ви, моля, обадете се на Dyson (информация ще намерите на задната корица).

ОБОБЩЕНИЕ НА ГАРАНЦИОННОТО ПОКРИТИЕ

- Гаранцията влиза в сила от датата на покупката (или от датата на доставката, в случай че е извършена по-късно).
- Трябва да предоставите доказателство за доставката/покупката (както за първоначална покупка, така и за всяка следваща), преди да може да се извърши каквато и да е работа по уреда, произведен от Dyson, или преди да бъдат доставени резервни части. Без такова доказателство всяка извършена работа или доставени части ще се заплащат. Пазете касовата бележка или фактурата за доставка.
- При спазване на изключенията по-горе всички работни дейности по гаранцията ще се извършват от Dyson или от нейни упълномощени агенти.

5 GODINA JAMSTVA

UVJETI I ODREDBE PETOGODIŠNJEG JAMSTVA TVRTKE DYSON

Kada se ovaj proizvod prodaje u Europskoj uniji, ovo jamstvo vrijedi samo (i) ako se on instalira i koristi u državi u kojoj je prodan ili (ii) ako se proizvod instalira i koristi u Austriji, Belgiji, Francuskoj, Njemačkoj, Irskoj, Italiji, Nizozemskoj, Španjolskoj ili Ujedinjenom

Kraljevstvu, a u predmetnoj se državi prodaje isti model koji koristi jednaki nominalni napon.

Kada se ovaj proizvod prodaje izvan Evropske unije, ovo jamstvo vrijedi samo ako se on instalira i koristi u državi u kojoj je prodan.

ŠTO POKRIVA JAMSTVO:

5 GODINA JAMSTVA

Popravlak ili zamjena uređaja Dyson (prema nahođenju tvrtke Dysons) ako se utvrdi da je neispravan zbog neispravnih materijala, rada ili funkcioniranja u roku od 5 godina od kupnje ili isporuke.

- Svi dijelovi vraćeni tvrtki Dyson radi zamjene postaju vlasništvo tvrtke Dyson.
- Popravlak ili zamjena uređaja Dyson pod jamstvom ne produljuje rok jamstva.
- Jamstvo pruža dodatne pogodnosti koje ne utječu na vaša zakonska prava kao potrošača.

ŠTO JAMSTVO NE POKRIVA

Dyson ne jamči popravlak ni zamjenu proizvoda ako su uzroci kvara sljedeći:

- Vandalizam, slučajno oštećenje ili kvarove prouzročene nemarom pri uporabi ili održavanju, zlouporabu, nemar ili rukovanjem uređajem koje nije u skladu s korisničkim priručnikom tvrtke Dyson.
- Uporaba dijelova koji nisu sastavljeni ili instalirani u skladu s uputama tvrtke Dyson.
- Uporaba dijelova i pribora koji nisu originalne komponente tvrtke Dyson.
- Neispravna instalacija (osim ako je nije provela tvrtka Dyson).
- Popravci ili izmjene provedeni od strane osoba koje nisu tvrtka Dyson ili njezini ovlašteni zastupnici.
- Oštećenje prouzročeno vanjskim izvorima poput tranzita, vremena, prekida napajanja ili električnih izboja.
- Uobičajeno trošenje materijala uslijed korištenja (osigurači itd.)
- Oštećenja uzrokovana čišćenjem koje nije u skladu s uputama iz ovog priručnika.

Tvrtka Dyson ne preuzima odgovornost za troškove rada i druge pripadajuće troškove u vezi s uklanjanjem i/ili instalacijom neispravnog proizvoda (osim ako je nije provela tvrtka Dyson) ili za bilo kakva električna ili konstrukcijska oštećenja, poplavljanje ili bilo kakve gubitke u poslovanju ili prihodima uslijed kvara proizvoda.

Ako niste sigurni što je pokriveno jamstvom, obratite se tvrtki Dyson (pojednosti se nalaze na stražnjem omotu).

SAŽETAK INFORMACIJA NA KORICAMA

- Jamstvo stupa na snagu na datum kupnje (ili datum isporuke ako je to kasnije).
- Morate osigurati dokaz o (originalnoj i svakoj naknadnoj) isporuci/kupnji prije nego što bude moguće izvođenje bilo kakvih radova na uređaju Dyson ili isporuke bilo kakvih zamjenskih dijelova. Bez tih dokaza zaračunat će se svi obavljani radovi i isporučeni dijelovi. Čuvajte potvrdu ili obavijest o isporuci.
- Podložno gornjim izmjenama, sve radove koje treba provesti prema ovom jamstvu provest će tvrtka Dyson ili njezini ovlašteni zastupnici.

CZ

OMEZENÁ ZÁRUKA V DÉLCE 5 LET

PODMÍNKY OMEZENÉ ZÁRUKY SPOLEČNOSTI DYSON V DÉLCE 5 LET

V případě, že je tento přístroj zakoupen v zemích EU, tato záruka platí jen tehdy, (i) pokud se přístroj instaluje a používá v zemi, v níž byl zakoupen, nebo (ii) pokud se přístroj instaluje a používá v Rakousku, Belgii, Francii, Německu, Irsku, Itálii, Nizozemsku, Španělsku nebo ve Spojeném království a stejný model jako tento přístroj je v příslušné zemi zakoupen se stejným jmenovitým napětím.

Je-li tento přístroj zakoupen mimo země EU, tato záruka bude platit jen v případě, že se přístroj instaluje a používá v zemi, v níž byl zakoupen

NA CO SE ZÁRUKA VZTAHUJE:

ZÁRUKA V DÉLCE 5 LET

Oprava nebo výměna přístroje Dyson (dle uvážení společnosti Dyson), bude-li shledán vadným z důvodu vady materiálu, provedení nebo funkce do 5 let od data nákupu nebo dodání.

- Veškeré součásti vyměněné společností Dyson se stávají majetkem společnosti Dyson.
- Oprava nebo výměna vašeho přístroje Dyson neproduljuje platnost záruky.
- Záruka poskytuje výhody, které jdou nad rámec vašich spotřebitelských práv a nemají na ně žádný vliv.

NA CO SE ZÁRUKA NEVZTAHUJE

Společnost Dyson neposkytuje záruku na opravu nebo výměnu přístroje, pokud k závadě došlo v důsledku:

- Vandalismu, náhodného poškození, závad způsobených nedbalým používáním či péčí, nesprávným použitím, nedbalostí nebo manipulací či nakládáním s přístrojem, které nejsou v souladu s návodem k použití zařízení Dyson.
- Použití součástí nesmontovaných nebo neinstalovaných v souladu pokyny společnosti Dyson.
- Použití jiných než originálních součástí a příslušenství značky Dyson.
- Nesprávné montáže (s výjimkou montáže pracovníkem společnosti Dyson).
- Oprav či úprav neprovedených společností Dyson nebo jejími autorizovanými poskytovateli služeb.
- Poškození způsobeného externími vlivy, jako např. dopravou, počasím, výpadky elektrické energie nebo přepětím.
- Běžného opotřebením (pojistky atp.).
- Poškození způsobeného čištěním, které nebylo provedeno v souladu s pokyny tohoto návodu.

Společnost Dyson nehradí pracovní ani jiné náklady související s demontáží a/nebo instalací vadného výrobku (kromě případů, kdy instalaci vadného výrobku (kromě případů, kdy instalaci provedla společnost Dyson), ani žádné škody na elektroinstalaci, škody způsobené záplavou, konstrukční škody či ztráty z ušlých obchodních příležitostí či ušlých příjmů, k nimž došlo v důsledku závady na výrobku.

Máte-li jakékoli pochybnosti ohledně rozsahu záruky, kontaktujte prosím společnost Dyson (podrobné údaje naleznete na zadní straně).

SOUHRNNÉ INFORMACE O ZÁRUCĚ

- Záruka nabývá platnosti v den nákupu (nebo v den dodání, pokud k němu došlo později).
- Před zahájením jakýchkoli prací na vašem přístroji Dyson nebo před dodáním náhradních dílů musíte předložit doklad (originální a případně následný doklad) o dodání či koupi. Bez tohoto dokladu vám budou veškeré provedené práce nebo dodané náhradní díly účtovány. Ušchovejte si účet nebo dodací list.
- Na základě výše uvedených výjimek provádí všechny práce podle této záruky společnost Dyson nebo její autorizovaní poskytovatelé služeb.

DK

BEGRÆNSET GARANTI I 5 ÅR

VILKÅR OG BETINGELSER FOR DYSONS 5 ÅRS BEGRÆNSEDE GARANTI.

Hvor dette apparat sælges inden for EU, vil denne garanti kun gælde, (i) hvis apparatet installeres og anvendes i det land, hvor det er købt, eller (ii) hvis apparatet installeres og anvendes i Belgien, England, Frankrig, Holland, Irland, Italien, Spanien, Tyskland eller Østrig at den samme model som dette apparat sælges med den samme spænding i det pågældende land.

Hvor dette apparat sælges uden for EU, vil denne garanti kun gælde, hvis apparatet installeres og anvendes i det land, hvor det er solgt.

HVAD ER DÆKKET?

5 ÅRS GARANTI

Reparation eller udskiftning af dit Dyson apparat (efter Dysons skøn), hvis dit apparat er defekt på grund af materialefejl, forarbejdning eller fabriktionsfejl inden for 5 år fra købs- eller leveringstidspunktet.

- Ejerskabet af alle dele, der er udskiftet af Dyson, overgår til Dyson.
- Reparation eller udskiftning af dit Dyson apparat under garantien forlænger ikke garantiperioden.
- Garantien berører ikke dine ufravigelige rettigheder som forbruger.

HVAD ER IKKE DÆKKET?

Dyson garanterer ikke reparation eller udskiftning af et produkt på grund af:

- Hærværk, uheld eller fejl, der skyldes fejlagtig brug, mangelfuld vedligeholdelse, misbrug, forsømmelse

- eller skødesløs betjening eller håndtering af enheden, der ikke er i overensstemmelse med Dysons brugervejledning.
- Brug af dele, der ikke er samlet eller installeret i henhold til Dysons instruktioner.
- Brug af dele og tilbehør, som ikke er originale Dyson-komponenter.
- Fejlagtig montering (undtagen, hvis Dyson har foretaget monteringen).
- Reparationer eller ændringer, der er udført af andre end Dyson eller dets autoriserede agenter.
- Skader forårsaget af eksterne kilder såsom transport, vejforhold, strømafbrydelser eller strømstød.
- Normal slidage (sikringer osv.).
- Skader på grund af rengøring, som ikke er udført i overensstemmelse med anvisningerne i denne brugervejledning.

Dyson er ikke ansvarlig for arbejdstid og andre omkostninger i forbindelse med fjernelse og/eller installation af et defekt produkt (undtagen hvis det er installeret af Dyson) eller for skader, som skyldes elektriske fejl, oversvømmelse eller strukturelle skader eller mistet omsætning eller indtjening, som skyldes en fejl ved produktet.

Kontakt venligst Dyson (se kontaktoplysninger på bagsiden), hvis du er i tvivl om, hvad din garanti dækker.

OPSUMMERING AF DÆKNING

- Garantien træder i kraft fra og med købsdatoen (eller leveringsdatoen, hvis denne ligger senere).
- Du skal have bevis (både originalkopien, og, i tilfælde af gensalg, senere beviser) for levering og/eller køb, før der kan udføres arbejde på dit Dyson-produkt, eller før du kan få leveret erstatningsdele. Uden dette bevis vil det udførte arbejde eller leverede reservedele blive faktureret. Gem altid kvitteringen eller følgesedlen.
- Alt arbejde, der er omfattet af denne garanti med undtagelse af ovenstående forbehold, skal udføres af Dyson eller dets autoriserede agenter.

NL

BEPERKTE GARANTIE VAN VIJF JAAR

GARANTIEVOORWAARDEN VAN DE DYSON GARANTIE VAN TWEE JAAR.

Indien dit apparaat binnen de EU wordt verkocht, geldt deze garantie uitsluitend (i) als het apparaat wordt geïnstalleerd en gebruikt in het land waarin het werd verkocht, of (ii) als het apparaat wordt geïnstalleerd en gebruikt in België, Duitsland, Frankrijk, Ierland, Italië, Nederland, Oostenrijk, Spanje of het Verenigd Koninkrijk en als hetzelfde model als dit apparaat en met hetzelfde vermogen in het betreffende land wordt verkocht.

Indien dit apparaat buiten de EU wordt verkocht, is de garantie alleen van kracht als dit apparaat wordt geïnstalleerd en gebruikt in het land waarin het werd verkocht.

WAT WORDT GEDEKT DOOR DE GARANTIE:

VIJF JAAR GARANTIE

De reparatie van uw Dyson-apparaat (naar keuze van Dyson) als deze defect raakt als gevolg van ondeugdelijke materialen, fabricage- of functioneringsfouten binnen vijf jaar na aankoop of levering.

- Onderdelen die door Dyson worden vervangen, worden eigendom van Dyson.
- Door reparatie of vervanging van uw Dyson-apparaat wordt de garantieperiode niet verlengd.
- De garantie is een aanvulling op uw rechten als consument en beïnvloedt deze niet.

WAT WORDT NIET GEDEKT DOOR DE GARANTIE

Dyson geeft geen garantie op reparaties of vervanging van producten als gevolg van de volgende oorzaken:

- Vandalisme, schade door ongelukken of problemen veroorzaakt door verwaarlozing, verkeerd of onvoorzichtig gebruik of gebruik dat niet geschiedt in overeenstemming met de Dyson gebruikshandleiding.
- Gebruik van onderdelen die niet in overeenstemming met de instructies van Dyson aangesloten of geplaatst zijn.
- Gebruik van andere dan originele Dyson onderdelen en accessoires.

- Foutieve installatie (behalve installaties die door Dyson zelf verricht zijn).
- Reparaties of aanpassingen die door derden anders dan Dyson of haar gecertificeerde agenten zijn uitgevoerd.
- Schade door externe oorzaken zoals vervoer, weer, stroomonderbrekingen en stroompieken.
- Normale slijtage (zekering, etc).
- Schade als gevolg van reiniging die niet volgens de instructies in deze handleiding is uitgevoerd.

Dyson is niet verantwoordelijk voor arbeidskosten en andere bijbehorende kosten van de verwijdering/ en of installatie van het ondeugdelijke product (met uitzondering van installaties die door Dyson worden uitgevoerd) of schade van welke aard dan ook door overspanning, overstromingen of bouwtechnische invloeden, of bedrijfsverlies of inkomstenderving als gevolg van productdefecten.

Als u twijfels hebt over zaken die door deze garantie worden gedekt, neem dan contact op met Dyson (meer informatie is te vinden op de achterzijde van de omslag).

SAMENVATTING VAN DEKKING

- De garantie gaat in op het moment van aankoop (of een eventueel latere leverdatum).
- U dient bewijs van (zowel van de originele alsmede in het geval van wederverkoop daaruit volgende) levering/aankoop te kunnen aantonen voordat er enig werk kan worden uitgevoerd op uw Dyson-apparaat of voordat er vervangende onderdelen worden geleverd. Zonder dit bewijs zijn wij verplicht kosten te berekenen. Bewaar uw aankoopbon/leverbon dus goed.
- Onderhevig aan het bovenstaande wordt al het werk dat onder deze garantie wordt uitgevoerd, uitgevoerd door Dyson of gecertificeerde agenten.

FI

RAJOITETTU 5 VUODEN TAKUU

DYSONIN MYÖNTÄMÄN 5 VUODEN RAJOITETUN TAKUUN EHDOT

Myytäessä tätä laitetta EU:n alueella takuu on voimassa vain, (i) jos laite on asennettu ja sitä käytetään sen myyntimaassa tai (ii) jos laite on asennettu ja sitä käytetään Itävallassa, Belgiassa, Ranskassa, Saksassa, Irlannissa, Italiassa, Alankomaissa, Espanjassa tai Yhdistyneessä kuningaskunnassa ja vastaavaa, samalla nimellisjännitteellä varustettua mallia myydään kyseisessä maassa.

Myytäessä tätä laitetta EU:n ulkopuolella takuu on voimassa vain, jos laite asennetaan ja sitä käytetään sen myyntimaassa.

MITÄ TAKUU KATTAÄ:

5 VUODEN TAKUU

Dyson-laitteen korjauksen tai vaihdon (vaihdosta päättää Dyson), mikäli laitteessa on todettu materiaalivika, kokoonpanossa tapahtunut virhe tai toiminnallinen vika 5 vuoden sisällä osto- tai toimituspäivästä.

- Kaikki Dysonin vaihtamat osat siirtyvät Dysonin omistukseen.
- Dyson-laitteen takuukorjaus tai -vaihto ei pidennä takuuaikaa.
- Takuu tarjoaa lisäetuja, jotka eivät vaikuta kuluttajan laillisiin oikeuksiin.

MITÄ TAKUU EI KATA

Dysonin myöntämä takuu ei kata tuotteen korjausta tai vaihtoa silloin, kun vika johtuu seuraavista syistä:

- Ilkivalta, vahinko, laitteen huolimattomasta käytöstä tai hoidosta, väärinkäytöstä, laiminlyönnistä tai Dysonin käyttöoppaan ohjeiden vastaisesta käytöstä tai käsittelystä aiheutunut vaurio.
- Sellaisten osien käytön aiheuttamat vauriot, joita ei ole koottu tai asennettu Dysonin ohjeiden mukaisesti.
- Muiden kuin Dysonin alkuperäisten osien tai lisävarusteiden käytön aiheuttamat vauriot.
- Virheellinen asennus (ellei se ole valtuutetun huollon suorittama).
- Muun kuin Dysonin tai sen valtuuttamien edustajien suorittamat korjaukset tai muutokset.
- Ulkoisista lähteistä kuten kuljetuksesta, säästä, sähkökatkoksista tai ylijännitteestä johtuvat vauriot.
- Normaali kuluminen (sulake ym.).
- Vastoin tämän oppaan ohjeita tehdystä puhdistuksesta aiheutuneet vauriot.

Dyson ei vastaa viallisen tuotteen poistamiseen ja/ tai asentamiseen liittyvästä työstä eikä muista kuluista

(ellei laite ole Dysonin asentama) eikä tuotteen viallisuudesta johtuvista sähkö-, vesi- tai rakenteellisista vahingoista tai liiketoiminnan tai tulojen menetyksestä.

Jos et ole varma siitä, mitä takuu kattaa, ota yhteys Dysoniin (tiedot löytyvät takakannesta).

TAKUUN YHTEENVETO

- Takuu astuu voimaan ostopäivänä (tai toimituspäivänä, jos se on ostopäivää myöhemmin).
- Ennen Dyson-laitteen huoltotyön aloittamista tai vaihto-osien toimittamista sinun on esitettävä alkuperäinen toimitus- tai ostotosite (sekä mahdollinen jälleenmyyntitosite). Ilman kuittia huoltotyö ja osat veloitetaan. Säilytä kuitti tai toimitusvahvistus.
- Yllä olevat ehdot huomioiden kaikki tämän takuun nojalla tehtävät huoltotoimenpiteet suoritetaan Dysonin valtuuttamassa huoltoliikkeessä.

FR

GARANTIE LIMITÉE DE 5 ANS

CONDITIONS GÉNÉRALES DE LA GARANTIE LIMITÉE DE 5 ANS DYSON

Lorsque l'unité est vendue dans l'UE, cette garantie n'est valable que (i) si l'unité est installée et utilisée dans le pays dans lequel elle a été vendue ou, (ii) lorsque l'unité est installée et utilisée en Autriche, en Belgique, en France, en Allemagne, en Irlande, en Italie, aux Pays-Bas, en Espagne ou au Royaume-Uni, si le modèle est celui indiqué et que l'unité respecte la tension nominale du pays.

Lorsque l'unité est vendue en dehors de l'UE, cette garantie n'est valable que si l'unité est installée et utilisée dans le pays dans lequel elle a été vendue.

CE QUI EST COUVERT :

GARANTIE 5 ANS

La réparation ou le remplacement de votre appareil Dyson (à la discrétion de Dyson) s'il se révèle défectueux en raison d'un défaut matériel, de fabrication ou de fonctionnement dans les 5 ans à compter de la date d'achat ou de livraison.

- Toutes les pièces remplacées par Dyson deviennent la propriété de Dyson.
- La réparation ou le remplacement sous garantie de votre appareil Dyson ne prolonge pas la période de garantie.
- La garantie offre des avantages qui viennent s'ajouter à vos droits légaux en tant que consommateur, sans affecter ceux-ci.

CE QUI N'EST PAS COUVERT

Dyson ne garantit pas la réparation ni le remplacement d'un produit si le défaut est dû à :

- Des dommages intentionnels ou accidentels, des défauts causés par une mauvaise utilisation, un entretien incorrect, une utilisation abusive, une négligence, ou une utilisation ou manipulation non conforme aux instructions du mode d'emploi Dyson.
- Une utilisation de pièces non assemblées ou installées conformément aux instructions de Dyson.
- Une utilisation de pièces et d'accessoires autres que Dyson.
- Une erreur d'installation (sauf en cas d'installation par Dyson).
- Des réparations ou modifications effectuées par des personnes autres que Dyson ou ses agents agréés.
- Des dommages provenant de causes extérieures telles que transport, conditions climatiques, pannes électriques ou surtensions.
- De détériorations causées par une usure normale (ex. fusibles, etc.).
- Des dommages causés par un nettoyage non conforme aux instructions de ce manuel.

Dyson ne saurait être tenu responsable des frais de main-d'œuvre et autres coûts associés au retrait et/ou à l'installation du produit défectueux (sauf en cas d'installation par Dyson), ou de tout autre dommage résultant du dysfonctionnement du produit tel qu'une inondation, des dégâts électriques ou structurels, la perte d'un commerce ou d'un chiffre d'affaires.

En cas de doute sur les éléments couverts par votre garantie, veuillez contacter Dyson (coordonnées au dos du manuel).

RÉSUMÉ DE LA GARANTIE

- La garantie prend effet à la date d'achat (ou à la date de livraison si celle-ci est ultérieure à la date d'achat).
- Vous devez fournir une preuve d'achat/de livraison (document original et tout document ultérieur)

avant toute intervention sur votre appareil Dyson ou avant l'envoi des pièces de remplacement.

Sans ce document, les interventions et pièces de remplacement seront facturées. Conservez votre reçu ou bon de livraison.

- Conformément aux exclusions mentionnées ci-dessus, toute intervention couverte par cette garantie sera effectuée par Dyson ou l'un de ses agents agréés.

DE

BEGRENZTE 5-JAHRES-GARANTIE

ALLGEMEINE BEDINGUNGEN DER AUF 5 JAHRE BEGRENZTEN GARANTIE VON DYSON

Wenn dieses Gerät innerhalb der EU verkauft wird, gilt diese Garantie nur, (i) wenn das Gerät in dem Land, in dem es verkauft wurde, eingerichtet wurde und verwendet wird oder (ii) wenn das Gerät in Belgien, Deutschland, Frankreich, Großbritannien, Irland, Italien, den Niederlanden, Österreich oder Spanien eingerichtet wurde und verwendet wird und das gleiche Modell wie dieses Gerät mit der Nennspannung des jeweiligen Landes verkauft wird.

Wenn dieses Gerät außerhalb der EU verkauft wird, gilt diese Garantie nur, wenn das Gerät in dem Land, in dem es verkauft wurde, eingerichtet wurde und verwendet wird.

WAS WIRD ABGEDECKT:

5 JAHRE GARANTIE

Die Reparatur bzw. der Austausch Ihres Geräts (im Ermessen von Dyson), wenn dieses innerhalb von 5 Jahren nach Kauf oder Lieferung Mängel aufgrund von fehlerhaftem Material, fehlerhafter Verarbeitung oder fehlerhafter Funktion aufweist.

- Alle von Dyson ausgetauschten Teile werden Eigentum von Dyson.
- Durch die Reparatur oder Ersetzung Ihres Dyson Geräts unter Garantie wird die Garantiedauer nicht verlängert.
- Die Garantie bietet zusätzliche Vorteile, die Ihre gesetzlich festgelegten Rechte als Kunde ergänzen, diese jedoch in keiner Weise berühren.

WAS WIRD NICHT GEDECKT

Dyson übernimmt keine Garantie für die Reparatur oder den Austausch eines Produkts, sofern der Defekt auf Folgendes zurückzuführen ist:

- Vandalismus, Unfallschäden oder Defekte, die durch unsachgemäße Verwendung oder Pflege, Missbrauch, Vernachlässigung sowie durch nicht mit der Dyson Bedienungsanleitung übereinstimmende Behandlung oder Bedienung des Geräts entstanden sind
- Verwendung von Teilen, die nicht gemäß den Richtlinien von Dyson montiert oder eingebaut wurden
- Verwendung von Teilen und Zubehör anderer Hersteller
- Fehlerhafte Installation (gilt nicht für durch Dyson vorgenommene Installation)
- Reparaturen oder Änderungen, die nicht durch Dyson oder seine autorisierten Partner vorgenommen wurden
- Schäden durch äußere Ursachen wie Transport, Wetter, Stromausfälle oder Spannungsspitzen
- Normaler Verschleiß (Sicherungen usw.)
- Schäden aufgrund von unsachgemäßer Reinigung, die nicht den Anweisungen dieser Anleitung entspricht

Dyson übernimmt keine Verantwortung für Arbeits- und ähnliche Kosten, die mit der Entfernung bzw. Montage eines defekten Produkts (ausgenommen sind Fälle, bei denen die Montage von Dyson durchgeführt wurde) verbunden sind, sowie für Elektrik-, Hochwasser- oder Bauschäden oder für jegliche Geschäfts- oder Umsatzverluste, die infolge eines Produktdefekts entstehen.

Wenn Sie sich nicht sicher sind, was von Ihrer Gewährleistung abgedeckt wird, wenden Sie sich bitte an Dyson (Details auf dem hinteren Deckblatt).

ZUSAMMENFASSUNG

- Die Garantie beginnt mit dem Kaufdatum oder mit dem Lieferdatum, wenn die Lieferung später erfolgte.
- Sie müssen einen Kauf- bzw. Lieferschein (Originalnachweis und alle folgenden) vorlegen, bevor Arbeiten an Ihrem Dyson Gerät vorgenommen werden können bzw. bevor etwaige Ersatzteile

geliefert werden. Ohne diesen Beleg werden Ihnen die Kosten sämtlicher anfallenden Arbeiten oder Ersatzteile in Rechnung gestellt. Bitte bewahren Sie Ihren Kaufbeleg oder Lieferschein daher sorgfältig auf.

- Gemäß den oben genannten Ausschlüssen werden sämtliche im Rahmen dieser Garantie auszuführenden Arbeiten durch Dyson oder seine autorisierten Partner ausgeführt.

GR

ΠΕΡΙΟΡΙΣΜΕΝΗ ΕΓΓΥΗΣΗ 5 ΕΤΩΝ

ΟΡΟΙ ΚΑΙ ΠΡΟΫΠΟΘΕΣΕΙΣ ΙΣΧΥΟΣ ΤΗΣ ΠΕΡΙΟΡΙΣΜΕΝΗΣ ΕΓΓΥΗΣΗΣ 5 ΕΤΩΝ ΤΗΣ DYSON

Στις περιπτώσεις όπου η παρούσα μονάδα πωλείται εντός της ΕΕ, η παρούσα εγγύηση ισχύει μόνο (i) εάν η μονάδα εγκαθίσταται και χρησιμοποιείται στη χώρα στην οποία πωλήθηκε ή (ii) εάν η μονάδα εγκαταστάθηκε στην Αυστρία, το Βέλγιο τη Γαλλία, Γερμανία, Ιρλανδία, Ιταλία, Ολλανδία, Ισπανία ή Ηνωμένο Βασίλειο και το ίδιο μοντέλο με αυτή τη μονάδα πωλείται στην ίδια ονομαστική τάση στη σχετική χώρα.

Στις περιπτώσεις όπου η παρούσα μονάδα πωλείται εκτός ΕΕ, η παρούσα εγγύηση ισχύει μόνο εφόσον η συσκευή χρησιμοποιείται εντός της χώρας στην οποία πωλήθηκε.

ΤΙ ΚΑΛΥΠΤΕΙ Η ΕΓΓΥΗΣΗ:

ΕΓΓΥΗΣΗ 5 ΕΤΩΝ

Η επισκευή ή αντικατάσταση της συσκευής σας Dyson (κατά την κρίση της Dyson) σε περίπτωση αστοχίας υλικών, κακής συναρμολόγησης ή δυσλειτουργίας, που ισχύει για 5 χρόνια από την ημερομηνία αγοράς.

- Όποια εξαρτήματα αντικαθίστανται από την Dyson, περνούν στην κατοχή της Dyson.
- Η επισκευή ή αντικατάσταση της συσκευής σας Dyson στην διάρκεια της εγγύησης δεν παρατείνει την διάρκεια της εγγύησης.
- Η εγγύηση παρέχει επιπλέον προνόμια που δεν επηρεάζουν τα νομοθετημένα δικαιώματα του καταναλωτή.

ΤΙ ΔΕΝ ΚΑΛΥΠΤΕΙ Η ΕΓΓΥΗΣΗ

Η Dyson δεν εγγυάται την επισκευή ή αντικατάσταση ενός προϊόντος, όταν το ελάττωμα οφείλεται σε:

- Ο βανδαλισμός, βλάβη από ατύχημα ή βλάβες που προκλήθηκαν από αμελή χρήση ή συντήρηση, κακή χρήση, αμέλεια, απροσεξία ή χειρισμό ή διαχείριση της συσκευής που δεν είναι σύμφωνη με το εγχειρίδιο χρήσης της Dyson.
- Συναρμολόγηση ή εγκατάσταση εξαρτημάτων με τρόπο μη συμβατό με τις οδηγίες της Dyson.
- Χρήση ανταλλακτικών και αξεσουάρ που δεν ανήκουν στα γνήσια εξαρτήματα Dyson.
- Ελαττωματική εγκατάσταση (εξαιρούνται οι εγκαταστάσεις που πραγματοποιήθηκαν από την Dyson ή τον εξουσιοδοτημένο της αντιπρόσωπο).
- Επισκευές και μετατροπές που πραγματοποιήθηκαν από τρίτους και όχι από τη Dyson ή τους εξουσιοδοτημένους αντιπροσώπους της.
- Ζημιές που προκαλούνται από εξωτερικά αίτια, όπως μεταφορά, καιρικές συνθήκες, διακοπές ρεύματος ή υπερτάσεις.
- Φυσιολογική φθορά από τη χρήση (ασφάλεια κ.λπ.)
- Φθορά που οφείλεται σε πρακτικές καθαρισμού που δεν συμμορφώνονται με τις οδηγίες του παρόντος εγχειριδίου.

Η Dyson δεν θα φέρει ευθύνη για το κόστος εργασίας και άλλες συναφείς δαπάνες που αφορούν στην αφαίρεση ή/και εγκατάσταση ελαττωματικού προϊόντος (εκτός και εάν εγκαθίσταται από την Dyson) ή για ηλεκτρικές βλάβες, υπερχειλίση ή δομικές ζημιές ή απώλεια εργασιών ή εσόδων που προκαλούνται ως αποτέλεσμα της αστοχίας του προϊόντος.

Αν έχετε κάποια απορία σχετικά με την κάλυψη που σας παρέχει η εγγύησή σας, επικοινωνήστε με την Dyson (περισσότερες πληροφορίες στο οπισθόφυλλο).

ΠΕΡΙΛΗΨΗ ΚΑΛΥΨΗΣ

- Η εγγύηση τίθεται σε ισχύ από την ημερομηνία αγοράς (ή την ημερομηνία παράδοσης της συσκευής, όταν η τελευταία γίνει σε δεύτερο χρόνο).
- Πριν εκτελεστεί οποιαδήποτε εργασία στην συσκευή σας Dyson ή πριν την παροχή οποιοδήποτε ανταλλακτικού, οφείλετε να προσκομίσετε αποδεικτικό παράδοσης/αγοράς (και της αρχικής και οποιασδήποτε μεταγενέστερης). Χωρίς τα ανωτέρω αποδεικτικά, οι εργασίες επισκευής και τα

παραδιδόμενα ανταλλακτικά υπόκεινται σε χρέωση. Διατηρήστε την απόδειξη ή το δελτίο αποστολής σας.

- Υπό την αίρεση των παραπάνω εξαιρέσεων, όλες οι εργασίες θα εκτελούνται από την Dyson ή τους εξουσιοδοτημένους αντιπροσώπους της.

HU

KORLÁTOZOTT 5 ÉVES GARANCIA

A DYSON 5 ÉVES KORLÁTOZOTT GARANCIÁJÁNAK FELTÉTELEI.

Ha a készüléket az EU-n belül értékesítik, akkor a garancia csak akkor érvényes, ha a készüléket (i) az értékesítés országában telepítik, használják vagy (ii) Ausztriában, Belgiumban, az Egyesült Királyságban, Franciaországban, Hollandiában, Írországon, Németországban, Olaszországban vagy Spanyolországban telepítik és használják, és ha az adott országban ezzel a termékkel azonos névleges feszültségű terméket forgalmazunk.

Ha a készüléket az EU-n kívül értékesítik, akkor a garancia csak akkor érvényes, ha azt az értékesítés országában telepítik és használják.

A GARANCIA HATÁLYA A KÖVETKEZŐKRE TERJED KI:

5 ÉVES GARANCIA

Dyson készüléke javítása vagy (a Dyson saját belátása szerinti) cseréje, amennyiben a meghibásodást anyag- vagy gyártási, illetve működési hiba okozta a vásárlástól vagy kiszállítástól számított 5 éven belül.

- A javítás során kicserélt alkatrész a Dyson tulajdonába kerül.
- A Dyson készüléken elvégzett garanciális javítások vagy cserék nem járnak a garancia időtartamának meghosszabbításával.
- A garancia plusz szolgáltatásokat jelent és nem befolyásolja a fogyasztó törvényben biztosított jogait.

A GARANCIA HATÁLYA NEM TERJED KI A KÖVETKEZŐKRE:

A Dyson által vállalt termékjavítási- vagy cseregarancia nem vonatkozik az alábbi esetekre:

- Rongálás, baleset következtében bekövetkező meghibásodás, gondatlan vagy nem rendeltetésszerű használat, helytelen használat, hanyagság, továbbá a Dyson kezelési kézikönyvében leírtaknak ellentmondó használat miatt bekövetkezett meghibásodások.
- Ha a használati útmutatóban megadottaktól eltérő alkatrészeket szereltek a készülékbe.
- Nem eredeti Dyson alkatrészek felhasználása.
- Hibás használatba vétel (kivéve, ha azt a Dyson végezte).
- Nem a Dyson, vagy a Dyson hivatalos márkaszervize által végzett javítások.
- Külső forrásból (átmenő forgalom, időjárás, áramkimaradás vagy ugrásszerű feszültségnövekedés) eredő károsodás.
- Normál kopás és elhasználódás (pl. biztosíték stb.).
- A jelen útmutató előírásainak meg nem felelő módon végzett tisztítás által okozott kár.

A Dyson a hibás termék eltávolításával/vagy telepítésével kapcsolatos semmilyen munkáért vagy más kapcsolódó költségért nem felelős (kivéve, ha a telepítést a Dyson végzi), és nem felel az esetleges villamossági, áradásból eredő vagy szerkezeti kárért, továbbá a termék meghibásodásából eredő üzleti veszteségért vagy bevételkiesésért sem.

Ha bármilyen kétsége merül fel azzal kapcsolatban, hogy mi tartozik a garancia hatálya alá, forduljon a Dyson vállalatához (elérhetőségei a hátsó borítón).

TOVÁBBI TUDNIVALÓK

- A garancia a vásárlás időpontjában lép érvénybe (vagy a kiszállítás időpontjában, ha az későbbi).
- Mielőtt Dyson készüléken megkezdene a javítást, illetve a cserealkatrész biztosítás előtt be kell nyújtania az eredeti (valamint továbbértékesítés esetén a további) vásárlást/szállítást igazoló bizonylatot. Ilyen bizonylat hiányában minden munka vagy cserealkatrész díjköteles. Kérjük, őrizze meg a nyugtát vagy a szállítólevelet.
- A fentiekben megadott kivételektől eltekintve a jelen garancia szerinti minden javítási munkát a Dyson vagy a Dyson szerződött partnere fog elvégezni.

FIMM ÁRA TAKMÖRKUÐ ÁBYRGÐ

SKILMÁLAR FIMM ÁRA TAKMARKAÐRAR ÁBYRGÐAR DYSON

Ef tækið er selt innan Evrópusambandsins heldur ábyrgðin aðeins gildi sínu (i) ef tækið er sett upp og notað í því landi þar sem það var selt eða (ii) ef tækið er sett upp og notað í Austurríki, Belgíu, Frakklandi, Þýskalandi, Írlandi, Ítalíu, Hollandi, Spáni eða Bretlandi, og sama gerð tækisins er seld með sömu málsþennu í viðkomandi landi.

Ef þetta tæki er selt utan Evrópusambandsins verður það að vera sett upp og notað í því landi þar sem það var selt til að ábyrgðin haldi gildi sínu.

UMFANG ÁBYRGÐAR:

FIMM ÁRA ÁBYRGÐ

Viðgerð á tæki eða nýtt tæki frá Dyson afhent (samkvæmt ákvörðun Dyson) í tilvikum bilunar vegna gallaðra efna, frágangs eða virkni innan fimm ára frá kaupum eða afhendingu.

- Allir hlutir sem er skipt út af Dyson verða eign Dyson.
- Viðgerð eða skipti á tæki frá Dyson samkvæmt ábyrgð framlengir ekki ábyrgðartímabilið.
- Ábyrgðin felur í sér viðbótarréttindi sem ekki hafa áhrif á lögvarin réttindi sem þú kannt að njóta sem neytandi.

HVAÐ ÁBYRGÐIN NÆR EKKI YFIR

Dyson ábyrgist ekki viðgerðir eða skipti á vöru þar sem bilunin er vegna:

- Skemmdarverka, óhappa eða bilana sem stafa af gáleysi við notkun eða umhirðu, misnotkun, vanrækslu eða vegna notkunar eða meðhöndlunar tækisins sem ekki er í samræmi við notendahandbók Dyson.
- Notkunar varahluta sem ekki eru settir saman eða settir upp í samræmi við fyrirmæli frá Dyson.
- Notkunar varahluta og aukabúnaðar sem eru ekki ósviknir varahlutir frá Dyson.
- Rangrar uppsetningar (nema þar sem Dyson sá um uppsetningu).
- Viðgerða eða breytinga sem aðrir aðilar en Dyson eða viðurkenndir umboðsaðilar Dyson framkvæma.
- Skemmda af ytri orsökum, t.d. vegna flutninga, veðurs, rafmagnsleysis eða yfirspennu í rafkerfi.
- Eðlilegs slits á tækjabúnaði (öryggi o.þ.h.)
- Skemmda vegna þrifa sem ekki eru samkvæmt leiðbeiningum í þessari handbók.

Dyson ber ekki ábyrgð á vinnu eða hvers kyns tengdum kostnaði við það að fjarlægja og/eða setja upp gallaða vöru (nema þar sem Dyson sá um uppsetningu) eða á hvers kyns rafmagns-, vatns- eða veggskemmdum eða hvers kyns rekstrar- eða tekjutapi sem hlýst af bilun tækisins.

Ef vafi leikur á um hvað fellur undir ábyrgð skal hafa samband við Dyson (upplýsingar á baksíðunni).

SAMANTEKT Á UMFANGI ÁBYRGÐAR

- Ábyrgðin gildir frá kaupdegi (eða afhendingardegi, ef hann er síðar).
- Leggja verður fram sönnun á afhendingu/kaupum (bæði upprunalega og síðari) áður en vinna getur hafist við tækið frá Dyson eða áður en útvegaðir eru varahlutir. Án þessarar sönnunar þarf að greiða fyrir varahluti og vinnu. Haltu til hags kvittun eða afhendingarskjali.
- Með fyrirvara um ofangreinda fyrirvara mun Dyson eða viðurkenndir umboðsaðilar þess annast alla vinnu sem tengist ábyrgð þessari.

GARANSI TERBATAS 5 TAHUN

SYARAT DAN KETENTUAN GARANSI TERBATAS 5 TAHUN DYSON

Apabila unit ini dijual di dalam wilayah UE, garansi ini hanya akan berlaku (i) jika unit dipasang dan digunakan di negara tempat unit dijual atau (ii), jika unit dipasang dan digunakan di Austria, Belgia, Prancis, Jerman, Irlandia, Italia, Belanda, Spanyol, atau Inggris dan model yang sama dengan unit ini dijual pada nilai tegangan yang sama di negara terkait.

Apabila unit ini dijual di luar wilayah UE, garansi ini hanya akan berlaku jika unit dipasang dan digunakan di negara tempat unit dijual.

CAKUPAN GARANSI:

GARANSI 5 TAHUN

Perbaikan atau penggantian peralatan Dyson Anda (atas kebijaksanaan Dyson) apabila ditemukan sebagai cacat dikarenakan ketidaksempurnaan bahan, pengerjaan, atau fungsi dalam kurun waktu 5 tahun sejak tanggal pembelian atau penyerahan.

- Suku cadang apa pun yang diganti oleh Dyson akan menjadi milik Dyson.
- Perbaikan atau penggantian peralatan Dyson Anda yang digaransi tidak akan memperpanjang masa garansi.
- Garansi memberikan manfaat yang merupakan tambahan dan tidak memengaruhi hak menurut undang-undang yang Anda miliki sebagai konsumen.

APA SAJA YANG TIDAK DICAKUP

Dyson tidak menjamin perbaikan atau penggantian sebuah produk jika cacat diakibatkan oleh:

- Perusakan, kerusakan tidak disengaja, atau masalah akibat kelalaian dalam penggunaan atau perawatan, pengabaian, atau akibat penanganan atau pengoperasian peralatan yang tidak sesuai dengan Petunjuk Penggunaan Dyson.
- Penggunaan suku cadang yang tidak dirakit atau dipasang sesuai dengan petunjuk dari Dyson.
- Penggunaan suku cadang dan aksesoris yang bukan komponen asli Dyson.
- Pemasangan tidak sempurna (kecuali dipasang oleh Dyson).
- Perbaikan atau perubahan yang dilakukan oleh pihak-pihak selain Dyson atau agen-agen resminya.
- Kerusakan dari sumber luar seperti pemindahan, cuaca, pemadaman listrik, atau lonjakan tegangan.
- Keausan karena pemakaian sehari-hari (sekring, dll.)
- Kerusakan yang disebabkan oleh pembersihan yang tidak sesuai dengan petunjuk dalam buku petunjuk ini.

Dyson tidak bertanggung jawab atas biaya pengerjaan atau biaya lainnya yang terkait pencopotan dan/atau pemasangan produk cacat (kecuali jika dipasang oleh Dyson) atau kerusakan kelistrikan, lonjakan daya, atau struktural atau kerugian bisnis atau pendapatan yang terjadi akibat tidak berfungsinya produk.

Jika ada keraguan mengenai cakupan garansi, silakan hubungi Dyson (keterangan di penutup belakang).

IKHTISAR PERLINDUNGAN

- Garansi mulai berlaku pada saat pembelian (atau tanggal penyerahan bila ini lebih lambat).
- Anda wajib memberikan bukti penyerahan/ pembelian (baik asli maupun salinannya) sebelum pekerjaan dapat dilakukan atas peralatan Dyson Anda atau sebelum diberikan penggantian suku cadang. Tanpa bukti tersebut, pekerjaan yang dilakukan atau penggantian suku cadang apa pun akan dikenai biaya. Simpan bukti pembelian dan nota penyerahan Anda.
- Terlepas dari pengecualian tersebut di atas, semua pekerjaan yang tercakup dalam garansi ini akan dilakukan oleh Dyson atau agen resminya.

GARANZIA LIMITATA DI 5 ANNI

TERMINI E CONDIZIONI DELLA GARANZIA LIMITATA DI 5 ANNI DI DYSON

Nel caso in cui tale unità sia venduta all'interno dell'UE, la presente garanzia sarà valida soltanto (i) se l'unità è installata e impiegata nel paese in cui è stata venduta, oppure (ii) se l'unità è installata e impiegata in Austria, Belgio, Francia, Germania, Irlanda, Italia, Paesi Bassi, Spagna o Regno Unito e lo stesso modello dell'unità è venduto alla stessa tensione nominale nel paese in questione.

Nel caso in cui l'unità sia venduta al di fuori dell'UE, la presente garanzia sarà valida soltanto se l'unità viene installata e impiegata nel paese in cui è stata venduta.

ELEMENTI INCLUSI NELLA GARANZIA:

GARANZIA DI 5 ANNI

La riparazione o la sostituzione del vostro apparecchio Dyson (a scelta discrezionale di Dyson), nel caso in cui lo stesso sia difettoso per difetti relativi a materiali, assemblaggio o funzionamento entro 5 anni dall'acquisto o dalla consegna.

- Quallsiasi parte sostituita da Dyson diverrà proprietà di Dyson.
- La riparazione o la sostituzione dell'apparecchio Dyson in garanzia non estenderà il periodo di garanzia.
- La garanzia prevede benefici ulteriori che non modificano i diritti garantiti dalla legge ai consumatori.

ELEMENTI ESCLUSI DALLA GARANZIA

Dyson non garantisce la riparazione o sostituzione di un prodotto nel caso in cui un guasto sia dovuto a:

- Atti di vandalismo, danni accidentali o guasti causati da negligenza, cattivo uso, trascuratezza, funzionamento o maneggio dell'apparecchio non in linea con quanto previsto dal Manuale d'uso di Dyson.
- Uso di parti non assemblate o installate in conformità alle istruzioni di Dyson.
- Uso di parti e accessori che non siano componenti originali Dyson.
- Installazione difettosa (eccetto quando il prodotto è stato installato da Dyson).
- Riparazioni o alterazioni compiute da soggetti diversi da Dyson o dai suoi agenti autorizzati.
- Danni derivanti da sorgenti esterne, come trasporto, clima, interruzioni della corrente elettrica e sovraccarichi di alimentazione.
- Usura e difetti causati da impiego normale (fusibili, ecc.).
- Danni causati da procedure di pulizia non in linea con le istruzioni contenute nel presente manuale.

Dyson non si assume alcuna responsabilità per i costi di manodopera e per qualunque altro costo legato alla rimozione e/o all'installazione di prodotti difettosi (a meno che non siano stati installati da Dyson), né per danni elettrici, strutturali o dovuti a inondazioni, né per qualunque altra perdita di profitti dovuta al guasto del prodotto.

Per qualsiasi dubbio relativamente agli elementi coperti dalla garanzia, contattate Dyson (i dettagli sono riportati nella copertina posteriore).

SINTESI DELLA COPERTURA

- La garanzia diviene operativa al momento dell'acquisto (o dalla data di consegna se successiva).
- È necessario fornire una prova di consegna/acquisto (sia originale che successiva) prima che venga effettuato qualsiasi intervento sull'apparecchio Dyson o prima che venga fornito qualunque componente sostitutivo. Senza tale prova, qualsiasi riparazione o fornitura di componenti sarà a vostre spese. Conservare la ricevuta o la bolla di consegna.
- Nel rispetto delle suddette esclusioni tutti i lavori saranno eseguiti, nell'ambito della garanzia, da Dyson o da suoi agenti autorizzati.

MY

JAMINAN TERHAD 5 TAHUN

TERMA DAN SYARAT JAMINAN TERHAD 5 TAHUN DYSON

Sekiranya unit ini dijual di negara Kesatuan Eropah, jaminan ini hanya sah (i) jika unit ini dipasang dan digunakan di negara unit ini dijual atau (ii) jika unit dipasang dan digunakan di Austria, Belgium, Perancis, Jerman, Ireland, Itali, Belanda, Sepanyol atau United Kingdom dan model yang sama dengan unit ini dijual pada kadar voltan yang sama di negara berkenaan. Sekiranya unit ini dijual di luar Kesatuan Eropah, jaminan ini hanya sah jika unit ini dipasang dan digunakan di negara unit ini dijual.

APAKAH YANG DILINDUNGI:

JAMINAN 5 TAHUN

Pembaikan atau penggantian perkakas Dyson anda (mengikut budi bicara Dyson) jika terdapat kecacatan disebabkan oleh kerosakan pada bahan, mutu kerja atau fungsi dalam tempoh 5 tahun pembelian atau penghantaran.

- Mana-mana bahagian yang digantikan oleh Dyson akan menjadi harta Dyson.
- Pembaikan atau penggantian perkakas Dyson anda yang berada di bawah jaminan tidak akan melanjutkan tempoh jaminan.
- Jaminan ini menyediakan faedah yang merupakan tambahan kepada dan tidak memberi kesan terhadap sebarang hak berkanun yang anda mungkin ada sebagai pengguna.

APA YANG TIDAK DILIPUTI

Dyson tidak menjamin pembaikan atau penggantian produk apabila kecacatan merupakan akibat daripada:

- Vandalisme, kerosakan tidak sengaja, atau kerosakan yang disebabkan oleh penggunaan atau penjagaan yang cuai, penyalahgunaan, pengabaian, atau dengan pengendalian serta operasi perkakas yang tidak selaras dengan Manual Operasi Dyson.
- Penggunaan bahagian yang tidak disambung atau dipasang mengikut arahan Dyson.
- Penggunaan alat ganti dan aksesori yang bukan merupakan komponen tulen Dyson.
- Pemasangan yang salah (kecuali dipasang oleh Dyson).
- Pembaikan atau perubahan yang dilakukan oleh pihak selain daripada Dyson atau ejennya yang diberi kuasa.
- Kerosakan daripada sumber luar seperti transit, cuaca, gangguan bekalan elektrik atau lonjakan kuasa.
- Haus dan lusuh biasa (fius dll).
- Kerosakan yang disebabkan oleh pembersihan yang tidak selaras dengan arahan dalam manual ini.

Dyson tidak bertanggungjawab terhadap kos buruh dan kos lain yang berkaitan dengan pemindahan dan/atau pemasangan produk yang rosak (kecuali jika dipasang oleh Dyson), atau ke atas sebarang kerosakan elektrik, banjir atau kerosakan struktur atau sebarang kerugian perniagaan atau pendapatan yang berlaku akibat kegagalan produk.

Jika anda tidak pasti apa yang termasuk dalam jaminan anda, sila hubungi Dyson (butiran pada muka belakang).

RUMUSAN PERLINDUNGAN

- Jaminan berkuat kuasa pada tarikh pembelian (atau tarikh penghantaran jika ini kemudian).
- Anda perlu menyediakan bukti (kedua-dua asal dan sebarang bukti berikutnya) bagi penghantaran/pembelian sebelum sebarang kerja boleh dijalankan ke atas perkakas Dyson atau sebelum sebarang alat ganti dibekalkan. Tanpa bukti ini, sebarang kerja yang dijalankan atau bahagian yang dibekalkan akan dikenakan caj. Sila simpan resit atau nota penghantaran anda.
- Tertakluk kepada pengecualian di atas, semua kerja yang dilakukan di bawah jaminan ini akan dilakukan oleh Dyson atau ejennya yang diberi kuasa.

NO

BEGRENSET 5 ÅRS GARANTI

VILKÅR OG BETINGELSER FOR DYSONS BEGRENSEDE 5 ÅRS GARANTI

Der denne enheten selges innenfor EU er garantien gyldig kun (i) når enheten installereres og brukes i det landet der den ble solgt, eller (ii) når enheten installereres og brukes i Østerrike, Belgia, Frankrike, Tyskland, Irland, Italia, Nederland, Spania eller Storbritannia, og når modellen selges med spenningsverdien som gjelder i det aktuelle landet.

Der denne enheten selges utenfor EU, er garantien gyldig kun når enheten installereres og brukes i det landet der den ble solgt.

DETTE DEKKES:

5 ÅRS GARANTI

Reparasjon eller erstatning av Dyson-produktet ditt (etter Dysons forgodtbefinnende) hvis det skulle vise seg å være defekt som følge av feil i materialer, utførelse eller funksjon innen 5 år etter kjøp eller levering.

- Eventuelle deler som skiftes ut av Dyson, vil tilhøre Dyson.
- Reparasjon eller utskifting av Dyson-produkter som er under garanti, vil ikke forlenge garantiperioden.
- Garantien gir fordeler som kommer i tillegg til og ikke påvirker eventuelle lovbestemte rettigheter du har som forbruker.

DETTE DEKKES IKKE

Dysons garanti omfatter ikke reparasjon og utskifting av produkter der feilen skyldes følgende:

- Hærverk, uhell eller feil som skyldes feilaktig bruk eller vedlikehold, misbruk, forsømmelse eller håndtering eller bruk av produktet på en måte som ikke er i overensstemmelse med Dysons manual.
- Feil som følge av bruk av deler som ikke er satt sammen eller installert i henhold til Dysons instruksjoner.

- Bruk av deler og tilbehør som ikke er originaldeler fra Dyson.
- Feil som følge av feilaktig installasjon (unntatt når installasjonen er gjort hos Dyson).
- Feil som følge av reparasjoner eller endringer utført av andre parter enn Dyson eller Dysons autoriserte agenter.
- Skader fra eksterne kilder, for eksempel flytting, værforhold, strømbrydd eller strømsvingninger.
- Normal slitasje (sikringer osv.).
- Skade som forårsakes av rengjøring som ikke er i tråd med instruksjonene i denne manualen.

Dyson påtar seg ikke ansvar for arbeid og andre kostnader forbundet med fjerning og/eller installasjon av produkter med feil (med unntak av der de er installert av Dyson) eller for elektriske skader, oversvømmelsesskader, strukturelle skader eller eventuelle tap av omsetning eller fortjeneste som oppstår som følge av produktsvikt.

Hvis du er i tvil om hva som dekkes av garantien, kan du ta kontakt med Dyson (du finner kontaktopplysninger på baksiden).

SAMMENDRAG AV DEKNING

- Garantien trer i kraft på kjøpsdatoen (eller leveringsdatoen hvis den kommer senere).
- Før det kan utføres arbeid på Dyson-produktet eller erstatningsdeler kan sendes, må du legge frem kjøpebevis og følgeseddel (både original og eventuelt etterfølgende). Hvis du ikke legger frem slike bevis, kan du bli belastet for eventuelt arbeid og deler. Ta vare på kvittering eller følgeseddel.
- Alt arbeid som utføres i forbindelse med denne garantien, skal utføres av Dyson eller Dysons autoriserte garantier og være underlagt utelukkelsene ovenfor.

PL

OGRANICZONA 5-LETNIA GWARANCJA

ZASADY I WARUNKI OGRANICZONEJ 5-LETNIEJ GWARANCJI FIRMY DYSON

W przypadku sprzedaży urządzenia na terenie UE niniejsza gwarancja będzie ważna (i) w przypadku instalacji urządzenia i korzystania z niego w kraju, w którym zostało sprzedane, lub (ii) w przypadku instalacji urządzenia i korzystania z niego na terenie Austrii, Belgii, Francji, Irlandii, Holandii, Hiszpanii, Niemiec, Wielkiej Brytanii lub Włoch oraz w przypadku sprzedaży takiego samego modelu urządzenia o takim samym napięciu w odpowiednim kraju.

W przypadku sprzedaży urządzenia poza granicami UE niniejsza gwarancja będzie ważna wyłącznie wtedy, gdy urządzenie zostanie zainstalowane i będzie wykorzystywane w tym samym kraju, w którym zostanie sprzedane.

ZAKRES GWARANCJI:

5-LETNIA GWARANCJA

Naprawa lub wymiana urządzenia firmy Dyson (według uznania firmy Dyson), o ile okaże się ono niesprawne ze względu na wadliwe materiały, wykonanie lub nieprawidłowe działanie w ciągu 5 lat od daty zakupu lub dostawy.

- Wymienione przez firmę Dyson części przechodzą na jej własność.
- Naprawa lub wymiana urządzenia firmy Dyson w okresie gwarancji nie przedłuża tego okresu.
- Gwarancja dostarcza korzyści wykraczające poza ustawowe prawa konsumenta i nie wpływa na nie w żaden sposób.

GWARANCJA NIE OBEJMUJE:

Firma Dyson nie gwarantuje naprawy lub wymiany produktu niesprawnego z następujących powodów:

- wandalizmu, przypadkowego uszkodzenia lub usterek wynikających z nieprawidłowego lub nieostrożnego użycia, zaniedbania lub obsługi urządzenia niezgodnie z instrukcją obsługi firmy Dyson;
- użycia części zamontowanych niezgodnie z instrukcjami firmy Dyson;
- użycia części i akcesoriów innych niż oryginalne części i akcesoria Dyson;
- nieprawidłowego montażu (za wyjątkiem montażu dokonanego przez pracowników firmy Dyson lub dystrybutora);
- działań i napraw przeprowadzanych przez osoby inne niż autoryzowani serwisanci firmy Dyson;

- uszkodzeń spowodowanych przez czynniki zewnętrzne, takie jak transport, czynniki atmosferyczne, przerwy w zasilaniu, przepięcia itp.;
- zwykłego zużycia w wyniku użytkowania (bezpieczniki itp.);
- uszkodzenia spowodowanego czyszczeniem niezgodnym z zaleceniami podanymi w niniejszej instrukcji.

Firma Dyson nie ponosi odpowiedzialności za robocizną ani inne koszty powiązane z usunięciem i/lub instalacją wadliwego produktu (z wyjątkiem sytuacji, w których instalację przeprowadziła firma Dyson) ani za jakiegokolwiek uszkodzenia elektryczne, budowlane i związane z zalaniem, ani za jakiegokolwiek straty związane z przerwą w prowadzeniu działalności gospodarczej lub utratą przychodów wynikłą z awarii produktu.

W razie jakichkolwiek wątpliwości dotyczących zakresu ochrony gwarancyjnej należy skontaktować się z firmą Dyson (szczegóły na tylnej okładce).

PODSUMOWANIE OCHRONY GWARANCYJNEJ

- Gwarancja obowiązuje od dnia zakupu (lub daty dostarczenia towaru, jeśli jest ona późniejsza niż data zakupu).
- Aby umożliwić wykonanie prac dotyczących urządzenia firmy Dyson lub jakiegokolwiek wymianę jego części, należy przedstawić dowód dostawy/zakupu (zarówno oryginalny, jak i kolejny). W przypadku nieokazania karty gwarancyjnej prace serwisowe lub wymiana części będą dokonywane odpłatnie. Prosimy o zachowanie dowodu zakupu lub dostawy.
- Z zastrzeżeniem powyższych wyjątków wszelkie prace prowadzone w ramach niniejszej gwarancji będą wykonywane przez firmę Dyson lub jej przedstawicieli posiadających odpowiednie upoważnienie.

PT

GARANTIA LIMITADA DE 5 ANOS

TERMOS E CONDIÇÕES DA GARANTIA LIMITADA DE 5 ANOS DA DYSON

Se esta unidade for vendida na UE, esta garantia será apenas válida (i) se a referida unidade for instalada e utilizada no país em que foi vendida ou (ii) se a unidade for instalada e utilizada na Áustria, Bélgica, França, Alemanha, Irlanda, Itália, Holanda, Espanha ou Reino Unido, e o mesmo modelo desta unidade for vendido com a mesma tensão nominal, no país relevante.

Se esta unidade for vendida fora da UE, esta garantia será apenas válida se a referida unidade for instalada e utilizada no país em que foi vendida.

O QUE ESTÁ COBERTO:

GARANTIA DE 5 ANOS

A reparação ou substituição do seu aparelho da Dyson (à discrição da Dyson) caso se verifique que possui defeito devido a materiais defeituosos, mão-de-obra ou funcionamento no espaço de 5 anos a contar da data de compra ou de entrega.

- Quaisquer peças que sejam devolvidas e substituídas pela Dyson tornar-se-ão propriedade da mesma.
- A reparação ou substituição da sua unidade Dyson ao abrigo da garantia não ampliará o período da garantia.
- A garantia proporciona benefícios que são adicionais a quaisquer direitos legais que possa ter como consumidor e não afectará os mesmos.

O QUE NÃO ESTÁ COBERTO

A Dyson não garante a reparação ou substituição de um produto em que o defeito seja resultado de:

- Vandalismo, danos acidentais ou avarias causadas por utilização ou cuidados negligentes, utilização indevida, negligência, utilização ou manuseamento do aparelho, que não estejam em conformidade com o Manual de Instruções da Dyson.
- Utilização de peças não montadas ou instaladas em conformidade com as instruções da Dyson.
- Utilização de peças e acessórios que não sejam componentes Dyson genuínos.
- Instalação defeituosa (excepto se instalado pela Dyson).
- Reparações ou alterações executadas por outros que não a Dyson ou os seus agentes autorizados.
- Danos resultantes de fontes externas, como o trânsito, o clima, as faltas de electricidade ou os picos de corrente.

- Desgaste normal (fusíveis, etc.).
- Danos causados por uma limpeza que não está de acordo com as instruções neste manual:

A Dyson não é responsável pela mão-de-obra e outros custos associados com a remoção e /ou instalação de produto avariado (exceto se instalado pela Dyson), ou por qualquer dano elétrico, de inundação ou estrutural ou qualquer perda de negócio ou receita que ocorra em resultado de falha do produto.

Se tiver dúvidas quanto à cobertura da sua garantia, contacte a Dyson (informações na contracapa).

RESUMO DA COBERTURA

- A garantia entra em vigor à data de compra (ou na data de entrega, caso esta seja posterior).
- Tem de fornecer prova de compra/entrega (tanto a original, como no caso de qualquer subsequente) antes que possa ser executado qualquer trabalho no seu aparelho da Dyson. Sem essa prova, qualquer trabalho executado ou peças fornecidas serão cobráveis. Guarde o seu recibo ou guia de entrega.
- Sujeito à exclusão acima, todos os trabalhos a executar ao abrigo desta garantia serão executados pela Dyson ou pelos seus representantes autorizados.

RO

GARANȚIE LIMITATĂ DE 5 ANI

TERMENI ȘI CONDIȚII PENTRU GARAȚIA LIMITATĂ DYSON DE 5 ANI

În cazul în care această unitate este comercializată în cadrul UE, prezenta garanție va fi valabilă numai (i) dacă unitatea este instalată și utilizată în țara în care a fost comercializată sau (ii) dacă unitatea este instalată și utilizată în Austria, Belgia, Franța, Germania, Irlanda, Italia, Olanda, Spania sau Regatul Unit și același model ca această unitate este comercializat la aceeași tensiune nominală în țara relevantă.

În cazul în care această unitate este comercializată în afara UE, prezenta garanție va fi valabilă numai dacă unitatea este instalată și utilizată în țara în care a fost comercializată.

OBIECTUL GARAȚIEI:

GARAȚIE DE 5 ANI

Repararea sau înlocuirea echipamentului Dyson (la alegerea Dyson) dacă se descoperă că acesta prezintă defecte de material, manoperă sau funcționare într-un interval de 5 ani de la achiziție sau livrare.

- Piesele înlocuite de Dyson vor deveni proprietatea Dyson.
- Repararea sau înlocuirea echipamentului Dyson aflat în garanție nu va extinde perioada de garanție.
- Garanția oferă avantaje suplimentare față de drepturile de consumator pe care le dețineți prin lege, fără a le afecta.

ASPECTE CARE NU FAC OBIECTUL GARAȚIEI

Dyson nu garantează repararea sau înlocuirea unui produs atunci când defectele sunt cauzate de:

- acte de vandalism, deteriorarea accidentală sau defecțiunile cauzate de utilizare sau întreținere neglijentă, utilizare incorectă, neglijență sau manipularea ori utilizarea echipamentului fără a respecta Manualul de utilizare Dyson.
- utilizarea pieselor neasamblate sau neinstalate în conformitate cu instrucțiunile Dyson.
- utilizarea pieselor și accesoriilor care nu sunt componente autentice Dyson.
- instalarea defectuoasă (cu excepția cazurilor în care instalarea a fost realizată de Dyson).
- reparațiile sau modificările efectuate de alte părți decât Dyson sau de agenții săi autorizați.
- deteriorări provocate de surse externe, precum trafic, condiții meteo, pene electrice sau supratensiuni.
- uzura normală (siguranță etc.).
- deteriorarea cauzată de curățarea care nu respectă instrucțiunile din acest manual.

Dyson nu își asumă răspunderea pentru costul lucrărilor și alte costuri asociate îndepărtării și/sau instalării unui produs defect (cu excepția cazurilor în care instalarea a fost realizată de Dyson) sau pentru orice daună de natură electrică, cauzată de inundăție sau structurală sau orice întrerupere a activității ori pierderi ale veniturilor generate ca urmare a avarierii produsului.

Dacă aveți nelămuriri în legătură cu aspectele acoperite de garanție, contactați Dyson (detalii pe coperta din spate).

REZUMATUL COPERTEI

- Garanția intră în vigoare la data achiziției (sau data livrării dacă aceasta este ulterioară achiziției).
- Trebuie să faceți dovada livrării/achiziției (atât inițiale cât și ulterioare) înainte de desfășurarea oricărei lucrări la echipamentul Dyson sau înainte de furnizarea pieselor de schimb. Fără această dovadă, lucrările efectuate sau piesele furnizate vor fi contra cost. Păstrați chitanța sau avizul de expediție.
- Sub rezerva excluderilor de mai sus, toate lucrările efectuate în temeiul prezentei garanții vor fi efectuate de Dyson sau agenții săi autorizați.

RU

ОГРАНИЧЕННАЯ ГАРАНТИЯ НА 5 ЛЕТ

ПОЛОЖЕНИЯ И УСЛОВИЯ ОГРАНИЧЕННОЙ ГАРАНТИИ КОМПАНИИ DYSON НА 5 ЛЕТ

Если это устройство было продано в пределах ЕС, данная гарантия будет действительна в следующих случаях: (i) если устройство установлено и используется в стране, в которой оно было продано (ii), если устройство установлено и используется в Австрии, Бельгии, Франции, Германии, Ирландии, Италии, Нидерландах, Испании или Великобритании в той же самой модели, что и было продано, при том же самом номинальном напряжении в соответствующей стране.

Если это устройство было продано за пределами ЕС, данная гарантия будет действительна, только если устройство установлено и используется в стране, в которой оно было продано.

НА ЧТО РАСПРОСТРАНЯЕТСЯ ГАРАНТИЯ:

ГАРАНТИЯ НА 5 ЛЕТ

Ремонт или замена прибора Dyson (по усмотрению компании Dyson) при обнаружении дефекта из-за некачественных материалов, неправильной сборки или ошибок в работе в течение 5 лет с момента покупки или доставки.

- Любые замененные компанией Dyson компоненты становятся собственностью компании Dyson.
- Ремонт или замена устройства Dyson, находящегося на гарантии, не будет означать продления периода гарантии.
- Настоящая гарантия предоставляет вам гарантии и компенсации, являющиеся дополнением к вашим законным правам как потребителя, и никоим образом не влияет на эти права.

ЧТО НЕ ВХОДИТ В ГАРАНТИЮ

Компания Dyson не гарантирует ремонт или замену изделий, дефекты которых появились в результате:

- Вандализма, случайного повреждения и неисправностей, вызванных небрежной эксплуатацией или обращением, ненадлежащим использованием, халатностью, неосторожностью, эксплуатацией или обращением с устройством, не предусмотренными данным руководством по эксплуатации Dyson.
- Использования компонентов, установленных не в соответствии с инструкциями компании Dyson.
- Использование деталей и компонентов, не являющихся оригинальными запчастями Dyson.
- Неправильной установки (за исключением случаев, когда установка выполнялась специалистами Dyson).
- Работ по ремонту или изменений конструкции, производимых не компанией Dyson или ее уполномоченными агентами.
- Повреждений в результате воздействия внешних источников, например, при перевозке, погодных условий, перебоев в энергоснабжении или скачков напряжения в сети.
- Нормального физического износа (например, предохранителей и т. п.).
- Повреждений, нанесенные в результате очистки, которая была выполнена с нарушением приведенных в данном руководстве инструкций.

Компания Dyson не несет ответственности за работу и любые другие расходы, связанные с демонтажом или установкой неисправного продукта (за исключением установки, производимой специалистом компании Dyson), любые повреждения, вызванные электричеством или затоплением, повреждения конструкции или любые

бизнес-потери или снижение дохода, вызванные неисправностью продукта.

По любым вопросам относительно содержания гарантии обращайтесь в компанию Dyson (подробности см. на обратной стороне обложки).

ОБЩАЯ ИНФОРМАЦИЯ О ГАРАНТИИ

- Гарантия вступает в силу на дату покупки (или на дату доставки, если она следует за датой покупки).
- Перед выполнением ремонтных работ с устройством Dyson или перед отправкой любых запасных деталей, вам необходимо предоставить документы (исходные и последующие), подтверждающие доставку/покупку устройства. Без этих документов все выполненные ремонтные работы или поставляемые компоненты подлежат оплате. Сохраняйте документы о получении и доставке устройства.
- С учетом вышеприведенных исключений все гарантийные работы будут производиться компаниями Dyson или ее уполномоченными агентами.

Потолочный светодиодный светильник Dyson Модель Y001
Напряжение питания: 100 - 240 Вольт Частота: 50/60 Гц Мощность: 60 Вт для моделей DL01/DL02 Мощность: 80 Вт для моделей UL01/UL02
Пожалуйста, обратите внимание: Мелкие детали могут отличаться от показанных.
Нами приложены все возможные усилия, чтобы избежать любых ошибок и обеспечить точность и надежность информации, изложенной в настоящем руководстве. Однако мы не даем полной гарантии отсутствия ошибок, которые не были обнаружены и исправлены до выхода руководства в печать. Указанные особенности и технические параметры изделия могут отличаться от реальных.
Местонахождение организации, производящей ремонт и техническое обслуживание: г. Москва, ул. Воронцовская, д.20.
Сделано в Малайзии. Адрес изготовителя: Дайсон Эксчейндж Лимитед., Тетбури Хил, Маллсбурри, Вилтшир, Англия, CH160PP
Для информационной поддержки: info.russia@dyson.com, тел.: 8 800 100 100 2 (звонок по России бесплатный)
Определение даты производства по серийному номеру: Первая латинская буква в восьмизначном блоке символов определяет год производства: А - 2009, В - 2010, С - 2011, D - 2012, E - 2013 и т.д. по возрастанию в соответствии с английским алфавитом. Следующая латинская буква в диапазоне от А до N (за исключением букв I и L - они не используются) определяет месяц изготовления: А - январь, В - февраль, С - март, D - апрель, E - май, F - июнь, G - июль, H - август, J - сентябрь, K - октябрь, M - ноябрь, N - декабрь.
Товар соответствует требованиям Технических регламентов Таможенного союза "О безопасности низковольтного оборудования" (ТР ТС 004/2011) и "Электромагнитной совместимости технических средств" (ТР ТС 020/2011), о чем свидетельствуют соответствующие сертификаты, а также маркировка товара единым знаком обращения продукции на рынке государств - членов Таможенного союза.



SK

OBMEDZENÁ 5-ROČNÁ ZÁRUKA

ZMLUVNÉ PODMIENKY OBMEDZENEJ 5-ROČNEJ ZÁRUKY SPOLOČNOSTI DYSON

Ak sa zariadenie predá v rámci EÚ, táto záruka bude platná len v prípade, že (i) zariadenie sa namontuje a bude používať v krajine, v ktorej bolo zakúpené alebo (ii) zariadenie sa namontuje a bude používať v Rakúsku, Belgicku, Francúzsku, Nemecku, Írsku, Taliansku, Holandsku, Španielsku alebo Veľkej Británii a príslušný model sa v danej krajine predáva vo verzii pre rovnaké menovité napätie.

Ak sa zariadenie predá mimo EÚ, táto záruka bude platná len v prípade, že sa zariadenie namontuje a bude používať v krajine, v ktorej bolo zakúpené.

NA ČO SA ZÁRUKA VZŤAHUJE:

5-ROČNÁ ZÁRUKA

Oprava alebo výmena zariadenia Dyson (podľa uváženia spoločnosti Dyson), ak sa zistí porucha z dôvodu chybných materiálov, výrobných postupov alebo fungovania v rámci 5 rokov odo dňa nákupu alebo dodania zariadenia.

- Všetky súčasti vymenené spoločnosťou Dyson sa stávajú vlastníctvom spoločnosti Dyson.
- Oprava alebo výmena zariadenia Dyson v rámci záručnej lehoty nepredlžuje túto lehotu.

- Záruka poskytuje dodatočné výhody a neovplyvňuje vaše zákonné spotrebiteľské práva.

NA ČO SA ZÁRUKA NEVZŤAHUJE

Spoločnosť Dyson neposkytuje záruku na opravu ani výmenu produktu, na ktorom vznikla porucha v dôsledku:

- vandalizmu, náhodného poškodenia alebo chýb spôsobených nedbalým používaním alebo údržbou, nesprávnym používaním, nedbalosťou, neopatrným narábaním alebo prevádzkou zariadenia takým spôsobom, ktorý nie je v súlade s návodom na použitie spoločnosti Dyson,
- použitia dielov, ktoré nie sú zmontované alebo inštalované v súlade s pokynmi spoločnosti Dyson,
- použitia dielov alebo príslušenstva, ktoré nie sú originálnymi dielmi spoločnosti Dyson,
- nesprávnej inštalácie (okrem inštalácie vykonanej spoločnosťou Dyson),
- opráv alebo úprav vykonaných inými osobami, ako sú oprávnení zástupcovia spoločnosti Dyson,
- poškodenia v dôsledku vonkajších vplyvov, ako je preprava, počasie, výpadky či výkyvy elektrickej energie,
- bežného opotrebovania (napr. ističe atď.),
- poškodenia spôsobeného čistením, ktoré nebolo v súlade s pokynmi uvedenými v tomto návode.

Spoločnosť Dyson nenesie zodpovednosť za prácu a iné náklady spojené s odstránením a/alebo inštaláciou produktu s poruchou (okrem inštalácie vykonanej spoločnosťou Dyson), ani za poškodenia spôsobené elektrinou, vodou či konštrukčné poškodenia, obchodné straty či stratu zisku, ktoré sa môžu vyskytnúť v dôsledku poruchy produktu.

V prípade nejasností týkajúcich sa rozsahu záruky sa obráťte na spoločnosť Dyson (podrobné informácie nájdete na zadnej strane obalu).

ZHRNUTIE ROZSAHU ZÁRUKY

- Záruka nadobúda platnosť v deň zakúpenia (alebo v deň dodania, ak je neskorší ako dátum zakúpenia).
- Pred vykonaním akejkoľvek práce na spotrebiči Dyson alebo pred dodaním náhradných dielov pre spotrebič Dyson sa musíte preukázať dokladom (originál a v prípade opätovného predaja aj nasledovný doklad) o jeho dodaní/kúpe. Bez neho budú všetky práce na spotrebiči alebo dodané diely spoplatnené. Doklad o kúpe alebo dodaní si odložte.
- Okrem vyššie uvedených výnimiek musí všetky zásahy v rámci tejto záruky vykonávať spoločnosť Dyson alebo jej oprávnení zástupcovia.

SI

5 ÅRS BEGRÄNSAD GARANTI

VILLKOR FÖR 5 ÅRS BEGRÄNSAD GARANTI FRÅN DYSON

Om denna enhet säljs inom EU gäller denna garanti endast (i) om enheten installeras och används i det land där den såldes eller (ii) om enheten installeras och används i Österrike, Belgien, Frankrike, Tyskland, Irland, Italien, Nederländerna, Spanien eller Storbritannien och samma modell som denna enhet säljs för samma spänning i det aktuella landet.

Om denna enhet säljs utanför EU gäller denna garanti endast om enheten installeras och används i det land där den såldes.

VAD OMFATTAS:

5 ÅRS GARANTI

Reparation eller byte av Dyson-apparaten (enligt Dysons gottfinnande) om den visar sig vara defekt på grund av material, utförande eller funktion inom 5 år efter köpet eller leveransen.

- De delar som byts ut av Dyson blir Dysons egendom.
- Reparation eller byte av Dyson-apparaten under garanti förlänger inte garantin.
- Garantin ger ytterliga fördelar och påverkar inte lagstadgade rättigheter som du kan ha som konsument.

VAD SOM INTE OMFATTAS

Dyson täcker inte reparation eller byte av produkt där felet är ett resultat av:

- Vandalism, oavsiktliga skador eller fel som orsakas av vårdslös användning eller vård, missbruk, misskötsel eller genom hantering av apparaten som inte är i enlighet med Dyson-bruksanvisningen.
- Användning av delar som inte monteras eller installeras i enlighet med instruktioner från Dyson.

- Användning av reservdelar och tillbehör som inte är äkta Dyson-komponenter.
- En felaktig installation (utom när installationen görs av Dyson).
- Reparationer eller ändringar som utförs av andra än Dyson eller Dysons auktoriserade representanter.
- Skador från externa källor, t.ex. transport, väder, strömavbrott eller spänningsökningar.
- Normalt slitage (säkring etc.).
- Skador orsakade av rengöring som inte är i linje med instruktionerna i denna bruksanvisning.

Dyson är inte ansvarig för arbetskraft och andra eventuella tillhörande kostnader vid avlägsnande och/eller installation av felaktig produkt (utom när installationen utfördes av Dyson), eller för några elektriska skador, vattenskador eller strukturella skador eller uteblivna affärsmöjligheter eller intäkter som uppstår som en följd av produktfel.

Kontakta Dyson (kontaktinformation på baksidan) om du är osäker på vad som omfattas av din garanti.

SAMMANFATTNING AV VAD SOM OMFATTAS

- Garantin träder i kraft vid inköpsdatumet (eller leveransdatum om detta är senare).
- Du måste kunna styrka (både det ursprungliga och eventuella efterföljande) leverans/inköp innan något arbete kan utföras på din Dyson-apparat eller innan några reservdelar kan levereras. Utan detta bevis kommer allt arbete som genomförs eller delar som levereras kommer att debiteras. Behåll ditt kvitto eller din följesedel.
- Med förbehåll för undantag ovan kommer allt arbete som utförs under denna garanti att utföras av Dyson eller Dysons auktoriserade representanter.

TH

รับประกันแบบจำกัด 5 ปี

ข้อกำหนดและเงื่อนไขในการรับประกันแบบมีเงื่อนไขของ DYSON ระยะเวลา 5 ปี

เมื่อจำหน่ายอุปกรณ์นี้ภายในสหภาพยุโรป การรับประกันนี้จะมีผลบังคับใช้ก็ต่อเมื่อ (i) อุปกรณ์นี้ได้รับการติดตั้งและใช้งานในประเทศที่วางจำหน่าย หรือ (ii) อุปกรณ์นี้ได้รับการติดตั้งและใช้งานในประเทศออสเตรเลีย เบลเยียม ฝรั่งเศส เยอรมนี ไอร์แลนด์ อิตาลี เนเธอร์แลนด์ สเปน หรือสหราชอาณาจักร และมีอุปกรณ์รุ่นเดียวกัน และใช้ชุดสายแรงเคลื่อนไฟฟ้าเดียวกันนี้ วางจำหน่ายในประเทศที่วางจำหน่าย

เมื่อจำหน่ายอุปกรณ์นี้นอกสหภาพยุโรป การรับประกันนี้จะมีผลบังคับใช้ก็ต่อเมื่อ มีการติดตั้งและใช้งานอุปกรณ์นี้ในประเทศที่วางจำหน่าย

สิ่งที่ครอบคลุม:

การรับประกัน 5 ปี

การซ่อมหรือเปลี่ยนอุปกรณ์ Dyson ของท่าน (ขึ้นอยู่กับดุลยพินิจของ Dyson) หากพบข้อบกพร่อง อันเนื่องมาจากวัสดุผิดประเภท มีข้อบกพร่อง แรงงาน หรือลักษณะการใช้งานตามวัตถุประสงค์ ภายในระยะเวลา 5 ปี นับจากวันที่ซื้อหรือวันที่ส่งมอบสินค้า

- ชิ้นส่วนอะไหล่ที่ได้รับการเปลี่ยนจาก Dyson แล้ว จะตกเป็นสิทธิ์ของ Dyson
- การซ่อมหรือเปลี่ยนอุปกรณ์ Dyson ของท่านภายใต้การรับประกันนี้ จะไม่เป็นการขยายระยะเวลาประกัน
- การรับประกันนี้เป็นการให้สิทธิประโยชน์เพิ่มเติม และจะไม่มีผลกระทบต่อการติดตามกฎหมายใดๆ ที่คุณมีในฐานะผู้บริโภค

สิ่งที่ไม่ได้ครอบคลุม

Dyson ไม่รับประกันการซ่อมหรือเปลี่ยนผลิตภัณฑ์ ซึ่งมีข้อบกพร่องอันเนื่องมาจากสาเหตุดังนี้:

- การทำลายทรัพย์สิน ความเสียหายอันเนื่องมาจากอุบัติเหตุ หรือข้อผิดพลาดที่เกิดจากการใช้หรือการดูแลรักษาโดยประมาทเลินเล่อ การใช้ที่ผิดวัตถุประสงค์ การปล่อยปลดละเลย การใช้งานหรือการจัดการกับอุปกรณ์โดยขาดความระมัดระวัง ซึ่งไม่เป็นไปตามคู่มือการใช้งานของ Dyson
- ใช้อะไหล่ที่ไม่ได้ประกอบหรือติดตั้งตามวิธีของ Dyson
- ใช้อะไหล่หรืออุปกรณ์เสริมที่ไม่ใช่ชิ้นส่วนของแท้จาก Dyson
- การติดตั้งผิดวิธี (ยกเว้นเมื่อ Dyson เป็นผู้ติดตั้ง)
- การซ่อมหรือการดัดแปลงโดยบุคคลอื่นนอกจากเจ้าหน้าที่ของ Dyson หรือตัวแทนที่ได้รับอนุญาต
- ความเสียหายจากสาเหตุภายนอกเช่นการขนส่ง สภาพอากาศ ไฟฟ้าดับ หรือไฟกระชาก
- การสึกหรอและเสียหายตามปกติ (เช่น พิวส และอื่น ๆ)
- ความเสียหายจากการทำความสะอาดด้วยวิธีการที่ไม่สอดคล้องกับคำแนะนำในคู่มือฉบับนี้:

Dyson ไม่รับผิดชอบค่าแรงและค่าใช้จ่ายอื่น ๆ ที่เกี่ยวข้องกับการถอนและ/หรือการติดตั้งผลิตภัณฑ์ที่ไม่ถูกต้อง (ยกเว้นเมื่อ Dyson เป็นผู้ติดตั้ง) หรือสำหรับความเสียหายจากไฟฟ้า น้ำท่วม หรือโครงสร้าง หรือความสูญเสียทางธุรกิจหรือรายได้ อันเป็นผลมาจากความล้มเหลวของผลิตภัณฑ์

ถ้าคุณมีข้อสงสัยเกี่ยวกับความคุ้มครองของประกัน โปรดติดต่อ Dyson (ข้อมูลติดต่ออยู่ที่ปกด้านหลัง)

สรุปสิทธิคุ้มครอง

- การรับประกันจะมีผลบังคับใช้นับจากวันที่ซื้อ (หรือวันที่ส่งมอบ หากส่งมอบหลังจากวันที่ซื้อ)
- ท่านจะต้องแสดงหลักฐาน (ทั้งต้นฉบับและหลักฐานอื่นที่สร้างขึ้นภายหลัง) เกี่ยวกับการส่งซื้อสินค้า ก่อนที่อุปกรณ์ Dyson ของท่านจะได้รับการดำเนินการใด ๆ หรือก่อนการเปลี่ยนชิ้นส่วนใด ๆ หากไม่มีหลักฐานดังกล่าว ท่านจะต้องเสียค่าใช้จ่ายในการดำเนินการต่าง ๆ หรือชิ้นส่วนที่เปลี่ยน โปรดเก็บใบเสร็จหรือใบส่งสินค้าไว้
- เป็นไปตามข้อเงื่อนไขข้างต้น การดำเนินงานทั้งหมดภายใต้การรับประกันนี้จะต้องกระทำโดย Dyson หรือตัวแทนที่ได้รับอนุญาต

TR

SINIRLI 5 YIL GARANTİ

DYSON 5 YIL SINIRLI GARANTİNİN ŞARTLARI VE KOŞULLARI

Bu ünite Avrupa Birliği içinde satıldığına, bu garanti sadece (i) ünite satıldığı ülkede kurulduğu ve kullanıldığına veya (ii) ünite Avusturya, Belçika, Fransa, Almanya, İrlanda, İtalya, Hollanda veya Birleşik Krallık'ta kurulduğu ve kullanıldığına ve bu ünite ile aynı model ilgili ülkede aynı nominal gerilimle satıldığına geçerlidir.

Bu ünite Avrupa Birliği dışında satıldığına, bu garanti sadece ünite satıldığı ülkede kurulduğu ve kullanıldığına geçerlidir.

KAPSAM DAHİLİNDEKİLER:

5 YIL GARANTİ

Dyson cihazınızın satın alınmasından veya teslim edilmesinden sonra 5 yıl içinde kusurlu malzeme, işçilik veya işlev nedeniyle kusurlu olduğu (Dyson'un inisiyatifinde) tespit edilirse onarımı veya değiştirilmesi.

- Dyson tarafından değiştirilen tüm parçalar Dyson'un mali olacaktır.
- Dyson cihazınızın garanti kapsamında onarımı veya değiştirilmesi garanti süresini uzatmayacaktır.
- Bu garanti, tüketici olarak sahip olduğunuz haklara ek avantajlar sağlamakla birlikte bu haklardan herhangi birini etkilemez.

GARANTİ KAPSAMINA GİRMEYENLER

Dyson, arıza aşğıdaki durumların bir sonucu olarak ortaya çıktığında ürünün onarım veya değişimini garanti etmez:

- Kasıtlı zarar verme, kaza sonucu hasar görme, veya ihmalkar kullanım veya bakımdan, kötü kullanımdan, ihmalden veya cihazın Dyson Kullanma Kılavuzunda belirtilen yollara uygun olmayan kullanımından kaynaklanan arızalar.
- Dyson talimatlarına göre monte edilmeyen veya takılmayan parçaların kullanımı.
- Orijinal Dyson bileşeni olmayan parçaların kullanımı.
- Hatalı kurulum (Dyson tarafından yapılan kurulumlar hariçinde).
- Dyson yetkili temsilcilikleri dışındaki tarafların gerçekleştirdiği onarımlar ve değişimler.
- Taşıma, hava koşulları, elektrik kesintileri ve güç dalgalanması gibi harici kaynakların neden olduğu zarar.
- Normal aşınma ve yıpranma (sigorta vb).
- Bu kılavuzdaki yönergeler uyarınca yapılmamış olan temizlikten kaynaklanan hasar.

Dyson (kurulumun Dyson tarafından yapılmış olduğu durumlar hariçinde) arızalı ürünün sökülmesi ve/veya kurulması ile ilişkili işçilik veya diğer ilgili maliyetlerden, ya da herhangi bir elektrik, su basması veya yapısal hasardan ya da ürün arızasının bir sonucu olarak meydana gelen herhangi bir iş veya gelir kaybından sorumlu değildir.

Eğer garantinizin neleri kapsadığı konusunda şüpheleriniz varsa lütfen Dyson ile iletişime geçin (Detaylar arka kapaktadır).

KAPSAM ÖZETİ

- Garanti, satın alma tarihinde geçerli olur (eğer daha sonra ise, teslimat tarihinde devreye girer).
- Dyson cihazınız üzerinde herhangi bir işlem yapılmadan ya da herhangi bir yedek parça tedarik

edilmeden önce teslimat/satın alma kanıtınızı (hem orijinali hem de takip edenleri) beyan etmeniz gerekmektedir. Bu kanıt olmadan yapılan tüm işlemler ve tedarik edilen parçalar ücrete tabi olacaktır. Cihazın ait fatura veya sevkiyat belgesi muhafaza ediniz.

- Yukarıdaki istisnalara tabi olmak üzere, bu garanti kapsamında gerçekleştirilen tüm işlemler Dyson ve yetkili acenteleri tarafından gerçekleştirilecektir.

UA

ОБМЕЖЕНА 5-РІЧНА ГАРАНТІЯ

УМОВИ 5-РІЧНОЇ ОБМЕЖЕНОЇ ГАРАНТІЇ КОМПАНІЇ DYSON

Якщо цей пристрій продається в межах Європейського Союзу, ця гарантія вважатиметься чинною лише за таких умов: (i) пристрій встановлений і використовується в країні, де його придбано, або (ii) пристрій встановлений і використовується в Австрії, Бельгії, Великобританії, Ірландії, Іспанії, Італії, Нідерландах, Німеччині або Франції, а у відповідній країні продається ідентична цьому пристрою модель із такою ж номінальною напругою.

Якщо пристрій продається в країні, що не входить до складу Європейського Союзу, ця гарантія вважатиметься чинною лише за умови, що пристрій встановлено і використовується в країні, у якій його продали.

ГАРАНТІЙНІ ЗОБОВ'ЯЗАННЯ:

5-РІЧНА ГАРАНТІЯ

Ремонт або заміна пристрою Dyson (за рішенням компанії Dyson), якщо такий пристрій визнано дефективним через неякісні матеріали, виготовлення або характеристики роботи, протягом 5 років від дати придбання або поставки.

- Усі замінені компанією Dyson деталі переходять у власність компанії Dyson.
- Проведення ремонту або заміна пристрою Dyson відповідно до положень цієї гарантії не є підставою для продовження терміну дії цієї гарантії.
- Гарантія надає вам вигоду, що є додатковою до ваших законних прав споживача, і жодним чином не зачіпає їх.

НА ЩО НЕ НАДАЄТЬСЯ ГАРАНТІЯ

Гарантія Dyson не поширюється на ремонт або заміну пристрою в разі:

- Вандалізму, випадкових пошкоджень, поломок, що сталися через недбале користування або догляд, некваліфіковане використання, необережність, необачну експлуатацію та використання приладу, яке не відповідає правилам Посібника з експлуатації Dyson.
- Використання деталей, що зібрані або встановлені не у відповідності до інструкцій Dyson.
- Використання деталей і приладдя, що не є оригінальними запчастинами Dyson.
- Неправильне встановлення (окрім ситуацій, коли встановлення проводилось фахівцями компанії Dyson).
- Ремонтних робіт або модифікацій, що виконуються іншими сторонами, ніж компанія Dyson або її уповноважені агенти.
- Пошкодження внаслідок зовнішніх чинників, таких як транспортування, погода, відключення постачання електроенергії або стрибки напруги.
- Звичайного фізичного зносу (плавкий запобіжник тощо).
- Пошкоджень унаслідок чищення з порушенням наведених у цьому посібнику інструкцій.

Компанія Dyson не несе відповідальності за витрати на оплату праці або інші витрати, пов'язані зі зняттям та/чи встановленням дефектного пристрою (окрім ситуацій, коли такі роботи проводяться фахівцями компанії Dyson), а також за витрати через пошкодження електросистем, конструкцій і затоплення, втрату бізнесу або доходу, що сталися внаслідок виходу цього пристрою з ладу.

Якщо виникли сумніви щодо випадків, на які поширюється гарантія, зверніться до компанії Dyson (докладні відомості див. на звороті обкладинки).

СУМАРНИЙ ОГЛЯД ГАРАНТІЙНОГО ПОКРИТТЯ

- Дія гарантії починається з дати придбання (або з дати поставки, якщо така дата є пізнішою).

- Ви маєте надати доказ передачі/покупки (первинного придбання і/або перепродажу) перед виконанням будь-яких робіт, пов'язаних із вашим пристроєм Dyson, або до поставки будь-яких деталей на заміну. У разі відсутності такого доказу ви будете зобов'язані оплатити послуги чи надати деталі. Зберігайте квитанцію або накладну.
- Із урахуванням наведених вище винятків усі передбачені цією гарантією роботи виконуються співробітниками компанії Dyson або її уповноваженими агентами.

VN

BẢO HÀNH GIỚI HẠN 5 NĂM

CÁC ĐIỀU KIỆN VÀ ĐIỀU KHOẢN BẢO HÀNH GIỚI HẠN 5 NĂM CỦA DYSON

Trong trường hợp máy được bán tại Châu Âu, bảo hành chỉ có giá trị (i) nếu máy được lắp đặt và sử dụng tại nước bán sản phẩm hoặc (ii) nếu máy được lắp đặt và sử dụng tại Áo, Bỉ, Pháp, Đức, Ireland, Ý, Hà Lan, Tây Ban Nha hoặc Anh và model tương tự như máy này được bán ở cùng mức điện áp tại các quốc gia liên quan.

Khi máy được bán bên ngoài Châu Âu, bảo hành chỉ có giá trị nếu máy được lắp đặt và sử dụng máy tại nước đã bán sản phẩm.

BAO GỒM:

BẢO HÀNH 5 NĂM

Sửa chữa hoặc thay thế thiết bị Dyson (theo quyết định của Dysons) nếu phát hiện hỏng hóc do lỗi vật tư, tay nghề hay chức năng trong vòng 5 năm kể từ ngày mua hoặc giao hàng.

- Bất kỳ phụ kiện nào do Dyson thay thế sẽ trở thành tài sản của Dyson.
- Việc sửa chữa hoặc thay thế thiết bị Dyson trong thời hạn bảo hành sẽ không dẫn đến gia hạn thời hạn bảo hành.
- Bảo hành cung cấp các quyền lợi bổ sung và không ảnh hưởng đến các quyền lợi mà khách hàng có theo quy định của pháp luật.

KHÔNG BAO GỒM

Dyson không bảo hành sửa chữa hoặc thay thế sản phẩm trong đó hỏng hóc là do:

- Hư hỏng do phá hoại, tai nạn hoặc lỗi do sơ suất trong sử dụng hay bảo quản, lạm dụng sản phẩm, sơ suất hay vận hành hoặc thao tác thiết bị không phù hợp với Sổ tay hướng dẫn vận hành của Dyson.
- Sử dụng các phụ kiện không được phép lắp ráp hoặc lắp đặt phù hợp với hướng dẫn của Dyson.
- Sử dụng các phụ tùng và phụ kiện không phải bộ phận chính hãng của Dyson.
- Lắp đặt sai (trừ khi do Dyson lắp đặt).
- Công tác sửa chữa hoặc thay đổi được ủy quyền của Dyson thực hiện.
- Hư hỏng do các nguyên nhân bên ngoài như vận chuyển, thời tiết, mất điện hoặc quá áp.
- Mòn và rách thông thường (ví dụ: bị cháy).
- Hư hỏng do làm sạch không phù hợp với hướng dẫn trong sổ tay hướng dẫn này.

Dyson không chịu trách nhiệm về chi phí nhân công và bất kỳ chi phí liên quan nào khác khi tháo và/hoặc lắp đặt sản phẩm bị lỗi (trừ khi do Dyson lắp đặt) hoặc về bất kỳ hư hại do điện, lũ lụt hoặc kết cấu nào hay bất kỳ tổn thất kinh doanh hoặc doanh thu nào xảy ra do lỗi sản phẩm.

Nếu bạn chưa hiểu rõ về những quyền lợi trong bảo hành của mình, hãy liên hệ với Dyson (thông tin trên bìa sau).

TÓM TẮT VỀ BẢO HÀNH

- Bảo hành có hiệu lực vào ngày mua (hoặc ngày giao hàng nếu ngày này đến sau).
- Bạn phải cung cấp bằng chứng (cả bản gốc và bất kỳ tài liệu liên quan nào) về việc giao hàng/mua hàng trước khi có thể thực hiện bất kỳ công tác nào với thiết bị Dyson hoặc trước khi cung cấp bất kỳ phụ tùng thay thế nào. Không có bằng chứng này, mọi công tác được thực hiện hoặc mọi phụ tùng được cung cấp đều phải trả tiền. Hãy giữ biên lai hoặc ghi chú giao hàng của bạn.
- Theo những trường hợp loại trừ ở trên, mọi công tác được thực hiện trong thời hạn bảo hành này sẽ do Dyson hoặc đại lý được ủy quyền của Dyson đảm nhận.

5 年有限保修

戴森 5 年有限保修的条款与条件

本设备在欧盟范围内销售时，保修仅适用于以下情况：

(i) 本设备在其售出的国家安装和使用，或 (ii) 本设备在奥地利、比利时、法国、德国、爱尔兰、意大利、荷兰、西班牙或英国安装和使用，并且与本设备相同的型号以相同的额定电压在相关国家销售时。

本设备销往欧盟以外的国家/地区时，保修仅当本设备在其售出的国家/地区安装和使用时有效。

保修范围：

5 年保修

如果在购买或交付的 5 年内发现存在材料、制造或功能缺陷，将为您维修或更换（由戴森决定）戴森产品。

- 任何由戴森更换的部件将归戴森所有。
- 维修或是更换保修期内的戴森电器不能延长电器的保修期。
- 保修服务为您提供的利益，是对您作为消费者所拥有的合法权益的补充，且不会影响这些权益。

不保修范围

戴森不保证因以下原因导致缺陷时的产品修理或更换：

- 由于使用时不小心、误用、疏忽或以任何违反戴森操作手册的方式操作所造成的故意损坏、意外损坏或故障。
- 使用的零件未按戴森指导说明进行组装或安装。
- 使用非戴森纯正部件的零件和附件。
- 错误安装（戴森安装的除外）。
- 非戴森或其授权代理所执行的维修或改动。
- 运输、天气、断电或电力不稳定等外源损坏。
- 正常磨损和损耗（保险丝等）。
- 清洁时未遵循本手册说明而导致的损坏。

对于拆卸和/或安装故障产品（由戴森安装的情形除外），或任何电气、溢流或结构损坏所产生的人工及任何其他相关成本，或因产品故障产生的任何业务或收入损失，戴森不负责任。

如果对保修范围有任何疑问，请与戴森联系（联系详情见封底）。

保修范围概要

- 保修自购买（或交付，若交付时间略晚于购买时间）之日起生效。
- 在您的戴森产品接受任何处理前，或提供任何替换部件前，您必须提供（初次及任何后续）交货/购买的证明材料。若无此证明材料，任何处理或部件都将收费。请妥善保管您的收据或提货单。
- 根据以上除外条款，本保修下的所有工作都将由戴森或其授权代理商完成。

仅限 5 年的保證

戴森 5 年有限保固的條款和條件。

如果本裝置在歐盟地區內銷售，則本保固僅在以下情況有效：(i) 裝置係在銷售地點所在國家/地區安裝與使用，或者 (ii) 裝置係安裝並且使用於奧地利、比利時、法國、德國、愛爾蘭、義大利、荷蘭、西班牙或英國等地，且與本裝置相同的機型是以相同的額定電壓在相關國家/地區銷售。

如果本裝置在歐盟以外地區銷售，則只有在銷售地點所在國家/地區安裝與使用本裝置時，保固才會生效。

保固範圍：

5 年保固

倘若您的戴森產品在購買或交貨之後的 5 年內發現因故障材料或製作工藝而出現瑕疵，將（由戴森決定）提供戴森產品的修理或更換服務。

- 任何由戴森所更換的零件將屬於戴森的財產。
- 維修或更換仍在保固期間的戴森產品並不會延長保固的期間。
- 保固所提供的權益屬於額外性質，並不會影響費用戶作為客戶所擁有的法定權利。

不保固的範圍

倘若因下列原因而導致瑕疵產生，戴森將不提供產品修理或更換的保固：

- 使用或保養疏忽、濫用、疏忽或是處理或操作戴森裝置時未能遵照戴森操作手冊所造成的故意破壞、意外損壞或故障。
- 組裝或安裝零件時未能遵照戴森所提供的指示。
- 使用非戴森原廠零件與附件。
- 錯誤安裝（戴森所安裝除外）。
- 由戴森以外的人或是其授權代理商執行的更換或是修改。
- 來自外部來源的損毀，例如運輸系統、天氣、停電或是突波電流。
- 正常磨損（例如保險絲等）。

- 未遵守本手冊的說明，而在清洗時造成損壞。

戴森對於與移除和/或安裝故障產品（戴森安裝除外）的勞力和任何其他相關成本，或是任何電氣、水災、結構損毀或是因為產品故障所導致的任何企業或營收損失，概不負責。若您對保固範圍有疑問，請聯絡戴森（聯絡詳情位於封底）。

保固摘要

- 保固於購買日期生效（或者如果交貨日期較晚，則自交貨日期生效）。
- 您必須提供（原始與任何後續）交貨/購買的證明，才能在戴森產品上執行任何處理，或是才能更換任何零件。若無此證明，將會針對任何執行的處理或是提供的零件收費。請保留您的收據或是送貨單據。
- 除了上述排除之外，所有根據此保固所執行的處理將由戴森或是其授權的代理商執行。

5年間限定保証

ダイソン5年間限定保証利用規約

本ユニットの販売場所がEU内である場合、この保証が有効になる条件は、(i) 本ユニットが販売国で取り付けおよび使用される場合、または (ii) 本ユニットがオーストリア、ベルギー、フランス、ドイツ、アイルランド、イタリア、オランダ、スペインもしくはイギリスで取り付けおよび使用され、かつ本ユニットと同じモデルが関連する国の定格電圧で販売される場合に限られます。

本ユニットの販売場所がEU圏外である場合、この保証は、本ユニットが販売国で取り付けおよび使用される場合に限り有効になります。

保証範囲：

5年間保証

お買い上げ日から5年以内に、部品または照明の一部の資材あるいは製造上瑕疵があると認められる場合、不具合が生じた部品交換、または修理を無償で行わせていただきます。

- ダイソンによって交換される部品は、ダイソンの所有物となります。
- 保証書に基づくお客様のダイソン製製品のいかなる部品の修理や交換も、保証期間を延長するものではありません。
- 保証は、お客様としての法定権利に対して追加はされずとも悪影響を及ぼさない利益を提供するものです。

保証範囲外

ダイソンは、欠陥の理由が以下の場合には修理または交換を保証しません。

- 破壊行為、偶発的損傷、不注意な使用または過失による故障、悪用、放置、『ダイソン操作マニュアル』の指示に反した製品の操作または取り扱い。
- ダイソンの指示に従って組み立てまたは取り付けを行わなかった部品の使用。
- ダイソンの純正品ではない部品および付属品の使用。
- 誤った設置による不具合および故障。
- ダイソンまたは許可を受けた販売店以外による修理や改造で生じた故障及び損傷。
- 輸送、天候、停電または電力サージなどの外部要因による損傷。
- 通常使用による摩耗（ヒューズなど）。
- 本マニュアルの手順に従わずに清掃することで生じた損傷。

ダイソンは欠陥のある製品の撤去または/および設置に伴う人件費およびその他のいかなる関連する費用についても責任を負わず、また製品の故障によって生じる電氣的、浸水、構造上の損傷または取引上の損失や収益に対して責任を負いません。

保証のまとめ

- 保証は製品の購入日（または配達日のどちらか遅い方）をもって有効になります。
- お客様のダイソン製製品に何らかの作業が行われる前、または交換部品が供給される前に、配達/購入の証明書（原本および補助書類）を提供しなければなりません。これらの証明書がない場合、修理作業または部品代はお客様負担となります。領収書または納品書を大切に保管してください。
- 上記の免責を条件として、本保証の元でとり行われるすべての作業は許可を受けた販売店及び資格のある電気技師によって行われます。

5년 제한 보증

다이슨 5년 제한 보증 약관

본 제품이 유럽연합 내에서

판매된 경우 본 품질보증은 (i) 제품이 판매된 국가 내에서 설치 및 사용된 경우에만 품질보증에 유효하며, (ii) 오스트리아, 벨기에, 프랑스, 독일, 아일랜드, 이탈리아, 네덜란드, 스페인 또는 영국에서 설치 및 사용된 경우 본 제품과 동일한 모델이 해당 국가의 정격 전압으로만 사용된 경우에만 품질보증에 유효합니다. 제품이 EU 역외 지역에서 판매되는 경우 본 보증은 제품이 판매된 곳과 동일한 국가 내에서 설치 및 사용된 경우에만 적용됩니다.

보증 내용:

5년 보증

잘못된 재료, 세공 및 기능으로 인해 다이슨 제품에 결함이 발생한 경우 (다이슨의 판단하에) 제품 구입 또는 배송 후 5년 동안 수리 및 교체가 가능합니다.

- 다이슨이 대체하는 모든 부품은 다이슨의 소유 자산이 됩니다.
- 보증에 해당되는 다이슨 기기의 수리 또는 교체는 보증 기간을 연장하지 않습니다.
- 본 보증이 제공하는 혜택은 소비자의 법적 권리에 추가되지만 그 권리에 영향을 미치지 않습니다.

보증 범위 예외

다이슨은 제품 손상이 다음의 결과로 인한 경우 제품의 수리나 교체를 보증하지 않습니다.

- 태만한 사용이나 관리, 오용, 방치 또는 다이슨 사용 설명서를 따르지 않은 제품의 취급 및 조작으로 인한 파손 행위, 우연한 손상 혹은 결함.
 - 다이슨 설명서에 따라 조립 또는 설치되지 않은 부품의 사용.
 - 다이슨 정품 부품이 아닌 부품이나 부속품을 사용한 경우.
 - 올바르게 않은 설치(다이슨이 설치한 경우 제외).
 - 다이슨이나 다이슨 공인 서비스 대리점 이외의 단체가 실시한 수리나 개조.
 - 운반, 날씨, 정전, 전력 서지 등 외부적인 요인으로 발생하는 손상.
 - 정상적인 마모나 손상(퓨즈 등).
 - 이 설명서의 지침대로 세척을 하지 않아 발생한 손상
- 다이슨은 잘못된 제품의 제거 및/또는 설치(다이슨이 설치한 경우 제외)와 관련된 인건비 및 기타 모든 비용 또는 모든 전기적, 홍수적, 구조적 손상이나 제품 고장으로 인해 발생하는 어떠한 사업 및 수익 손실에 대해서도 책임지지 않습니다.

보증 범위와 관련하여 의문 사항이 있는 경우 저희 다이슨으로 문의하시기 바랍니다(뒷 표지의 세부 정보 확인).

보증 범위 요약

- 보증은 구입일(또는 배송일이 나중이라면 배송일)부터 유효합니다.
- 다이슨 제품에 대한 작업을 수행하기 전 또는 모든 교체 부품이 제공되기 전에 배송/구입 증명서(원본 및 후속 일체)를 제공해야 합니다. 해당 증명서가 없는 경우 수행되는 작업 또는 제공된 부품에 대해 요금이 부과됩니다. 영수증이나 배송 증명서를 보관하십시오.
- 상기 제외 내용에 따라, 본 보증 하에 이루어지는 모든 작업은 다이슨 또는 공인 대리점에 의해 수행됩니다.

GARANTIA LIMITADA DE 5 ANOS

TERMOS E CONDIÇÕES DA GARANTIA LIMITADA DE 5 ANOS DA DYSON

Caso esta unidade seja vendida na UE, esta garantia será válida apenas (i) se o aparelho for utilizado no país onde a mesma foi vendida ou (ii) se a unidade for instalada e utilizada na Áustria, Bélgica, França, Alemanha, Irlanda, Itália, Holanda, Espanha ou Grã Bretanha e o mesmo modelo for vendido com a mesma voltagem do país em questão.

Caso esta unidade seja vendida fora da UE, esta garantia será válida apenas se a mesma for instalada e utilizada no país onde foi vendida.

O QUE ESTÁ COBERTO:

GARANTIA DE 5 ANOS

Consertos ou substituição do seu aparelho Dyson (ao exclusivo critério da Dyson), caso apresente defeito por falha de materiais, mão de obra ou funcionamento dentro de 5 anos da compra ou entrega.

- Quaisquer peças substituídas pela Dyson tornar-se-ão propriedade da Dyson.
- Os reparos ou a substituição do seu aparelho Dyson sob garantia não estenderão o período de garantia.
- A garantia oferece benefícios adicionais que não afetam os direitos legais que você possua na qualidade de consumidor.

O QUE NÃO ESTÁ COBERTO

A Dyson não garante o conserto ou a substituição de um produto cujo defeito seja resultado de:

- Vandalismo, dano acidental, falha causada por uso negligente ou descuidado, mal uso, negligência, manuseio ou uso da unidade em desacordo com o Manual de Operação da Dyson.
- Uso de peças montadas ou instaladas que não estejam de acordo com as instruções da Dyson.
- Uso de peças e acessórios que não sejam componentes genuínos da Dyson.
- Falha de instalação (exceto onde instalado pela Dyson).
- Consertos ou alterações que não sejam feitos por indivíduos da Dyson ou seus representantes autorizados.
- Danos de fontes externas, como trânsito, clima, falta de energia elétrica ou picos de corrente.
- Uso e desgaste normal (fusível etc.)
- Dano causado por limpeza em desacordo com as instruções deste manual.

A Dyson não se responsabiliza pelos custos de mão de obra ou quaisquer custos associados à remoção e/ou à instalação de produto com falha (exceto onde instalado pela Dyson), ou por qualquer dano elétrico, por água ou estrutural, ou qualquer prejuízo comercial que venha a ocorrer como resultado de falha do produto.

Se tiver dúvidas sobre o que está coberto pela garantia, entre em contato com a Dyson (ver detalhes na contracapa).

RESUMO DA COBERTURA

- A garantia entra em vigor na data da compra (ou na data da entrega, caso posterior).
- Deve-se fornecer o comprovante de entrega/compra (tanto o original quanto qualquer comprovante subsequente) antes que qualquer trabalho possa ser realizado em seu aparelho Dyson ou antes que qualquer peça de reposição seja fornecida. Sem tal comprovação, qualquer trabalho realizado ou quaisquer peças fornecidas incorrerão em custo para o proprietário. Guarde o seu recibo ou nota de entrega.
- Sujeito às exceções apresentadas acima, todo trabalho a ser realizado sob esta garantia será executado pela Dyson ou por seus representantes autorizados.

GARANTÍA LIMITADA POR 5 AÑOS

TÉRMINOS Y CONDICIONES DE LA GARANTÍA LIMITADA DE 5 AÑOS DE DYSON

Cuando la unidad se vende dentro de la UE, esta garantía solo tendrá validez (i) si la unidad se instala y se utiliza en el país en el que fue vendida, o bien (ii), si la unidad se instala y se utiliza en Austria, Bélgica, Francia, Alemania, Irlanda, Italia, los Países Bajos, España o el Reino Unido, y se vende el mismo modelo que esta unidad con la misma especificación de voltaje en el país correspondiente.

Cuando la unidad se vende fuera de la UE, esta garantía solo tendrá validez si la unidad se instala y se utiliza en el país en el que fue vendida.

QUÉ ESTÁ CUBIERTO:

GARANTÍA DE 5 AÑOS

La reparación o el reemplazo del aparato de Dyson (a discreción de Dyson), si se detecta que presentan fallas debido a la mano de obra, al funcionamiento o a materiales defectuosos en un plazo de 5 años a partir de la compra o la entrega.

- Todas las partes que Dyson reemplace serán propiedad de Dyson.
- La reparación o el reemplazo de su aparato de Dyson en virtud de la garantía no prolongarán el período de la garantía.
- La garantía ofrece beneficios que son adicionales y que no afectan ningún derecho legal que pudiese tener como consumidor.

QUÉ NO ESTÁ CUBIERTO

Dyson no garantiza la reparación o el reemplazo de un producto cuando la falla se deba a las siguientes causas:

- Vandalismo, daño accidental o fallas provocadas por el uso o el cuidado negligente, el uso incorrecto, el descuido, o bien la manipulación o el uso del aparato de una forma que no se ajuste a las indicaciones del Manual de uso de Dyson.
- El uso de partes que no se montaron o instalaron de acuerdo con las instrucciones de Dyson.
- El uso de partes y accesorios que no sean piezas genuinas de Dyson.
- La instalación defectuosa (excepto cuando esté a cargo de Dyson).
- Las reparaciones o alteraciones realizadas por terceros ajenos a Dyson o sus agentes autorizados.
- El daño debido a causas externas, como el tránsito, las condiciones climáticas, los cortes eléctricos o los picos de tensión.
- El desgaste normal (fusible, etc.).
- El daño causado por la limpieza cuando la limpieza no se lleve a cabo según las instrucciones de este manual.

Dyson no asume la responsabilidad por los costos de mano de obra y cualquier otro costo asociado con la extracción y/o instalación de un producto defectuoso (excepto cuando la instalación esté a cargo de Dyson), o bien por el daño estructural o del sistema eléctrico, por inundación o por cualquier pérdida de ganancias o ingresos que se produzca como consecuencia de la falla del producto.

Si tiene alguna duda sobre la cobertura de la garantía, comuníquese con Dyson (consulte los detalles en la contratapa).

RESUMEN DE LA COBERTURA

- La garantía tiene validez a partir de la fecha de compra (o la fecha de entrega, si es posterior).
- Usted debe proporcionar el comprobante (tanto el original como cualquier elemento posterior) de la entrega/compra antes de que pueda llevarse a cabo la realización de cualquier tarea en su aparato de Dyson o antes de la entrega de cualquier repuesto. Sin el comprobante, deberán cobrarse los costos de las tareas realizadas o de las piezas entregadas. Guarde su recibo o nota de entrega.
- Sujeto a las exclusiones mencionadas, todas las tareas que deban realizarse de acuerdo con esta garantía estarán a cargo de Dyson o de sus agentes autorizados.

US

LIMITED 5 YEAR WARRANTY

PLEASE REGISTER AS A DYSON APPLIANCE OWNER

To help us ensure you receive prompt and efficient service, please call the Dyson Helpline number, which can be found in this manual.

This will register your warranty, confirm ownership of your Dyson appliance in the event of an insurance loss, and enable us to contact you if necessary.

Please ensure all instructions and guidance in this installation guide are adhered to or your warranty may be invalidated.

TERMS AND CONDITIONS OF THE DYSON 5 YEAR LIMITED WARRANTY

Where this appliance is sold within the EU, this warranty will only be valid (i) if the appliance is installed and used in the country in which it was sold or (ii), if the appliance is installed and used in Austria, Belgium, France, Germany, Ireland, Italy, Netherlands, Spain or the United Kingdom and the same model as this appliance is sold at the same voltage rating in the relevant country.

Where this appliance is sold outside of the EU, this warranty will only be valid if the appliance is installed and used in the country in which it was sold.

WHAT IS COVERED

5 YEAR WARRANTY

The repair or replacement of your Dyson appliance (at Dyson's discretion) if it is found to be defective due to faulty materials, workmanship or function within 5 years of purchase or delivery.

- Any parts which are replaced by Dyson will become the property of Dyson.
- The repair or replacement of your Dyson appliance under warranty will not extend the period of warranty.

- The warranty provides benefits which are additional to and do not affect any statutory rights you may have as a consumer.

WHAT IS NOT COVERED

Dyson does not warranty the repair or replacement of an appliance where a defect is the result of:

- Purchases of appliances from unauthorized dealers
- Vandalism, accidental damage, or faults caused by negligent use or care, misuse, neglect, or by handling or operation of the appliance which is not in accordance with the Dyson Operating Manual.
- Use of parts not assembled or installed in accordance with the instructions of Dyson.
- Use of parts and accessories which are not genuine Dyson components.
- Faulty installation (except where installed by Dyson).
- Repairs or alterations carried out by parties other than Dyson or its authorised agents.
- Damage from external sources such as transit, weather, electrical outages or power surges.
- Normal wear and tear (fuse etc).
- Damage caused by cleaning which is not in line with the instructions in this manual.
- This limited warranty does not apply to any appliance that has had the serial number altered or removed.

Dyson is not responsible for labor and any other associated costs with the removal and/or installation of faulty appliances (except where installed by Dyson), or for any electrical, flooding or structural damage or any loss of business or revenue which occurs as a result of an appliance failure.

If you are in any doubt as to what is covered by your warranty, please contact Dyson (details on the back cover).

SUMMARY OF COVER

- The warranty becomes effective at the date of purchase (or the date of delivery if this is later).
- Please retain your proof of purchase. If you do not have your proof of purchase, your warranty will start 90 days after the date of manufacture, according to Dyson's records. Please call the Dyson Helpline for more information.
- Subject to the exclusions above, all work to be carried out under this warranty will be carried out by Dyson or its authorised agents.

CONFORMITY INFORMATION

This equipment has been tested and found to comply with the limits for a Class B digital device, pursuant to part 15 of the FCC Rules. These limits are designed to provide reasonable protection against harmful interference in a residential installation. This equipment generates, uses and can radiate radio frequency energy and, if not installed and used in accordance with the instructions, may cause harmful interference to radio communications. However, there is no guarantee that interference will not occur in a particular installation. If this equipment does cause harmful interference to radio or television reception, which can be determined by turning the equipment off and on, the user is encouraged to try to correct the interference by one or more of the following measures:

- Reorient or relocate the receiving antenna.
- Increase the separation between the equipment and receiver.
- Connect the equipment into an outlet on a circuit different from that to which the receiver is connected.
- Consult the dealer or an experienced radio/TV technician for help.

Changes or modifications not expressly approved by the party responsible for compliance could void the user's authority to operate the equipment.

USES

GARANTÍA LIMITADA POR 5 AÑOS

REGÍSTRESE COMO PROPIETARIO DE UN EQUIPO DYSON

Para ayudarnos a garantizar que reciba servicio inmediato y eficiente, llame a la línea directa de Asistencia al Cliente de Dyson, que se indica en este manual.

Así registrará su garantía, confirmará que es propietario de un equipo Dyson para caso de una pérdida asegurada, y nos permitirá comunicarnos con usted si resultara necesario.

Asegúrese de cumplir con todas las instrucciones y pautas de esta guía de instalación o podrá anular su garantía.

TÉRMINOS Y CONDICIONES DE LA GARANTÍA LIMITADA DE 5 AÑOS DE DYSON

Cuando esta unidad se vende dentro de la Unión Europea, esta garantía solo será válida si (i) la unidad se instala y se usa en el país donde se vendió o (ii) si el dispositivo se usa en Austria, Bélgica, Francia, Alemania, Irlanda, Italia, Países Bajos, España o el Reino Unido y se vende este mismo modelo con la misma especificación de voltaje en el país correspondiente.

Cuando esta unidad se vende fuera de la Unión Europea, esta garantía solo será válida si la unidad se instala y se usa en el país donde se vendió.

QUÉ ESTÁ CUBIERTO:

GARANTÍA DE 5 AÑOS

La reparación o el reemplazo del aparato Dyson (a discreción de Dyson), si se detecta que presenta fallas debido a la mano de obra, al funcionamiento o a materiales defectuosos en un plazo de 5 años a partir de la compra o la entrega.

- Todas las partes que Dyson reemplace serán propiedad de Dyson.
- La reparación o el reemplazo de su aparato Dyson en virtud de la garantía no prolongarán el período de la garantía.
- La garantía ofrece beneficios que son adicionales y que no afectan ningún derecho legal que pudiese tener como consumidor.

QUÉ NO ESTÁ CUBIERTO

Dyson no garantiza la reparación o el reemplazo de un producto cuando la falla se deba a las siguientes causas:

- Compras de equipos de un proveedor no autorizado.
- Vandalismo, daño accidental o fallas provocadas por el uso o el cuidado negligente, el uso incorrecto, el descuido, o bien la manipulación o el uso del aparato de una forma que no se ajuste a las indicaciones del Manual de uso de Dyson.
- El uso de piezas no armadas o instaladas de acuerdo con las instrucciones de Dyson.
- El uso de partes y accesorios que no sean piezas genuinas de Dyson.
- Instalación defectuosa (excepto cuando haya sido instalado por Dyson).
- Las reparaciones o alteraciones realizadas por terceros ajenos a Dyson o sus agentes autorizados.
- Daños por fuentes externas como traslados, clima, interrupciones eléctricas o sobrecargas de energía.
- El desgaste normal (fusible, etc.).
- El daño causado por la limpieza cuando la limpieza no se lleve a cabo según las instrucciones de este manual.
- Esta garantía limitada no se aplica a ningún equipo cuyo número de serie se haya alterado o quitado.

Dyson no asume la responsabilidad por los costos de mano de obra y cualquier otro costo asociado con la extracción y/o instalación de un producto defectuoso (excepto cuando la instalación esté a cargo de Dyson), o bien por el daño estructural o del sistema eléctrico, por inundación o por cualquier pérdida de ganancias o ingresos que se produzca como consecuencia de la falla del producto.

Si tiene alguna duda sobre la cobertura de la garantía, comuníquese con Dyson (consulte los detalles en la contratapa).

RESUMEN DE LA COBERTURA

- La garantía tiene validez a partir de la fecha de compra (o la fecha de entrega, si es posterior).
- Conserve su factura de compra. Si no tiene la factura de compra, la validez de la garantía empezará a contar desde los 90 días posteriores a la fecha de fabricación, según los registros de Dyson. Para obtener más información, llame a la línea directa de Asistencia al Cliente de Dyson.
- Sujeto a las exclusiones mencionadas, todas las tareas que deban realizarse de acuerdo con esta garantía estarán a cargo de Dyson o de sus agentes autorizados.

INFORMACIÓN DE CONFORMIDAD

Se han realizado pruebas en este equipo que han permitido determinar que cumple con los límites establecidos para los dispositivos de Clase B, en base al artículo 15 de las Normas FCC. Estos límites están diseñados para brindar una protección razonable contra interferencias dañinas en instalaciones residenciales. Este equipo genera, utiliza y puede irradiar energía de radiofrecuencia y, si no se instala

y utiliza según las instrucciones, puede causar interferencia dañina en las comunicaciones radiales. Sin embargo, no existe garantía alguna de que no se produzca interferencia en una instalación en particular. Si este equipo causa interferencias dañinas en la recepción de una radio o un televisor (que se puede determinar mediante el encendido y el apagado del equipo), se recomienda que el usuario trate de corregir la interferencia mediante la aplicación de una o más de las siguientes medidas:

- Cambie la orientación o la ubicación de la antena receptora.
- Aumente la distancia entre el equipo y el receptor.
- Conecte el equipo a una toma de corriente que se encuentre en un circuito distinto al que está conectado el receptor.
- Solicite ayuda al proveedor o a un técnico de radio o TV con experiencia.

Los cambios o modificaciones no aprobados por el grupo responsable de las reglas de conformidad pueden invalidar la autoridad del usuario en la operación del máquina.

CA

LIMITED 5 YEAR WARRANTY

PLEASE REGISTER AS A DYSON APPLIANCE OWNER

To help us ensure you receive prompt and efficient service, please call the Dyson Helpline number, which can be found in this manual.

This will register your warranty, confirm ownership of your Dyson appliance in the event of an insurance loss, and enable us to contact you if necessary.

Please ensure all instructions and guidance in this installation guide are adhered to or your warranty may be invalidated.

TERMS AND CONDITIONS OF THE DYSON 5 YEAR LIMITED WARRANTY

Where this appliance is sold within the EU, this warranty will only be valid (i) if the appliance is installed and used in the country in which it was sold or (ii), if the appliance is installed and used in Austria, Belgium, France, Germany, Ireland, Italy, Netherlands, Spain or the United Kingdom and the same model as this appliance is sold at the same voltage rating in the relevant country.

Where this appliance is sold outside of the EU, this warranty will only be valid if the appliance is installed and used in the country in which it was sold.

WHAT IS COVERED

5 YEAR WARRANTY

The repair or replacement of your Dyson appliance (at Dyson's discretion) if it is found to be defective due to faulty materials, workmanship or function within 5 years of purchase or delivery.

- Any parts which are replaced by Dyson will become the property of Dyson.
- The repair or replacement of your Dyson appliance under warranty will not extend the period of warranty.
- The warranty provides benefits which are additional to and do not affect any statutory rights you may have as a consumer.

WHAT IS NOT COVERED

Dyson does not warranty the repair or replacement of an appliance where a defect is the result of:

- Purchases of appliances from unauthorized dealers
- Vandalism, accidental damage, or faults caused by negligent use or care, misuse, neglect, or by handling or operation of the appliance which is not in accordance with the Dyson Operating Manual.
- Use of parts not assembled or installed in accordance with the instructions of Dyson.
- Use of parts and accessories which are not genuine Dyson components.
- Faulty installation (except where installed by Dyson).
- Repairs or alterations carried out by parties other than Dyson or its authorised agents.
- Damage from external sources such as transit, weather, electrical outages or power surges.
- Normal wear and tear (fuse etc).
- Damage caused by cleaning which is not in line with the instructions in this manual.
- This limited warranty does not apply to any appliance that has had the serial number altered or removed.

Dyson is not responsible for labour and any other associated costs with the removal and/or installation of faulty appliances (except where installed by Dyson), or

for any electrical, flooding or structural damage or any loss of business or revenue which occurs as a result of an appliance failure.

If you are in any doubt as to what is covered by your warranty, please contact Dyson (details on the back cover).

SUMMARY OF COVER

- The warranty becomes effective at the date of purchase (or the date of delivery if this is later).
- Please retain your proof of purchase. If you do not have your proof of purchase, your warranty will start 90 days after the date of manufacture, according to Dyson's records. Please call the Dyson Helpline for more information.
- Subject to the exclusions above, all work to be carried out under this warranty will be carried out by Dyson or its authorised agents.

CAFR

GARANTIE LIMITÉE DE 5 ANS

VEUILLEZ VOUS ENREGISTRER EN TANT QUE PROPRIÉTAIRE D'UN PRODUIT DYSON

Afin de nous aider à vous offrir un service rapide et efficace, veuillez composer le numéro de la ligne d'assistance Dyson qui est indiqué dans le présent guide.

Cette procédure permet d'enregistrer votre garantie, de confirmer que vous êtes le propriétaire de votre appareil Dyson en cas de sinistre et nous permet de communiquer avec vous le cas échéant.

Assurez-vous que toutes les instructions et directives contenues dans le présent guide d'installation sont respectées; dans le cas contraire, cela entraînerait l'annulation de votre garantie.

CONDITIONS DE LA GARANTIE LIMITÉE DYSON DE 5 ANS

Dans le cas où cet appareil est vendu dans l'Union européenne, la présente garantie est valide uniquement i) si l'appareil est installé et utilisé dans le pays dans lequel il a été vendu ou ii) si l'appareil est installé et utilisé en Allemagne, en Autriche, en Belgique, en Espagne, en France, en Irlande, en Italie, aux Pays-Bas ou au Royaume-Uni et que le modèle d'appareil est vendu avec la même tension nominale dans le pays concerné.

Dans le cas où cet appareil est vendu hors de l'Union européenne, la présente garantie est valide uniquement si l'appareil est installé et utilisé dans le pays dans lequel il a été vendu.

CE QUI EST COUVERT :

GARANTIE DE 5 ANS

La réparation ou le remplacement de votre appareil Dyson (à la discrétion de Dyson) dans le cas où il s'avère défectueux en raison d'un défaut de matériau, de fabrication ou de fonctionnement dans les 5 années suivant la date d'achat ou de livraison.

- Toute pièce remplacée par Dyson devient la propriété de Dyson.
- La réparation ou le remplacement de votre appareil Dyson sous garantie ne prolongera pas la période de garantie.
- La garantie procure des avantages qui s'ajoutent aux droits accordés par la loi que vous pouvez avoir en tant que consommateur et n'y portent pas atteinte.

CE QUI N'EST PAS COUVERT

Dyson ne garantit pas la réparation ou le remplacement d'un produit dont le défaut résulte :

- Achat d'un appareil auprès d'un détaillant non autorisé
- Du vandalisme, de tout endommagement accidentel ou de défaillances causées par le manque d'entretien, l'utilisation négligente ou abusive, la négligence ou l'utilisation ou la manipulation de l'appareil en non-conformité avec le guide d'utilisation de Dyson;
- De l'utilisation de pièces qui n'ont pas été assemblées ni installées conformément aux instructions de Dyson;
- De l'utilisation de pièces et d'accessoires qui ne sont pas des composants Dyson authentiques;
- D'une installation défectueuse (sauf si le produit a été installé par Dyson);
- De réparations ou de modifications effectuées par des tiers autres que Dyson ou ses représentants autorisés;

- De dommages attribuables à des facteurs externes tels que le transport, les intempéries, les défaillances électriques ou les surtensions;
- De l'usure et de la détérioration normale (p. ex., fusible);
- De dommages causés par tout nettoyage non conforme aux instructions du présent manuel.
- La présente garantie limitée ne s'applique pas à tout appareil dont le numéro de série a été modifié ou supprimé.

Dyson n'assume aucune responsabilité à l'égard de la main-d'œuvre et de tout autre coût associés au démontage ou à l'installation d'un produit défectueux (sauf s'il a été installé par Dyson), ni de dommages électriques, structuraux ou attribuables aux crues, ni de la perte de clientèle et de la diminution du chiffre d'affaires survenant à la suite de la défaillance du produit.

Si vous avez le moindre doute quant à ce qui est couvert par votre garantie, veuillez communiquer avec Dyson (coordonnées sur la dernière page de couverture).

RÉSUMÉ DE LA COUVERTURE

- La garantie entre en vigueur à la date d'achat (ou à la date de livraison si celle-ci est ultérieure).
- Veuillez conserver votre preuve d'achat. Si vous n'avez plus votre preuve d'achat, votre garantie prend effet à 90 jours à compter de la date de fabrication, selon les dossiers de Dyson. Pour plus d'information, veuillez composer le numéro de la ligne d'assistance Dyson.
- Sous réserve des exclusions ci-dessus, tout travail couvert par la garantie sera effectué par Dyson ou ses représentants autorisés.

ضمان محدود لمدة 5 أعوام

شروط وأحكام ضمان DYSON المحدود لمدة 5 أعوام

في حالة بيع هذه الوحدة داخل الاتحاد الأوروبي، سيكون هذا الضمان ساريًا فقط (1) إذا تم تركيب الوحدة واستخدامها في البلد الذي بيعت فيه، أو (2) إذا تم تركيب الوحدة واستخدامها في النمسا أو بلجيكا أو فرنسا أو ألمانيا أو أيرلندا أو إيطاليا أو هولندا أو إسبانيا أو المملكة المتحدة ويتم بيع نفس طراز هذه الوحدة بنفس معدل الجهد في البلد المعني.

في حالة بيع هذه الوحدة خارج الاتحاد الأوروبي، سيكون هذا الضمان ساريًا فقط إذا تم تركيب الوحدة واستخدامها في البلد الذي بيعت فيه.

البند المشمولة بالضمان:

ضمان لمدة 5 أعوام

يتم إصلاح جهاز Dyson أو استبداله (وفقًا لتقدير شركة Dyson) إذا تبين أن الجهاز معيب نتيجة وجود خلل في المواد أو المصنعية أو الوظائف خلال 5 أعوام من تاريخ الشراء أو التسليم.

- أي أجزاء يتم استبدالها بمعرفة Dyson تصبح مملوكة لها.
- إن إصلاح جهاز Dyson أو استبداله وهو لا يزال في فترة الضمان لن يمد فترة الضمان.
- يوفر الضمان مزايا مضافة إلى المنتج ولا يؤثر في أي حقوق قانونية قد تتمتع بها كمشتركي.

البند غير المشمولة بالضمان

لا تضمن شركة Dyson إصلاح المنتج أو استبداله إذا كان العطل نتيجة لما يلي:

- التخريب أو التلف العرضي أو الأعطال الناجمة عن الاستخدام أو الرعاية الممهلة أو إساءة استخدام الجهاز أو إهماله أو التعامل مع الجهاز أو تشغيله بما يخالف كتيب التشغيل الخاص بجهاز Dyson.
- استخدام أجزاء لم يتم تجميعها أو تركيبها وفقًا لتعليمات Dyson.
- استخدام أجزاء وملحقات ليست من المكونات الأصلية التابعة لشركة Dyson.
- التركيب الخاطئ لمكونات الجهاز (إلا إذا تم تركيبه بواسطة Dyson).
- تنفيذ الإصلاحات والتبديلات بواسطة أطراف أخرى غير Dyson أو أي من وكلائها المعتمدين.
- التلف الناجم عن مصادر خارجية مثل التلف أثناء النقل أو جراء أحوال الطقس أو بسبب انقطاع التيار الكهربائي أو الارتفاع الفجائي في جهد التيار الكهربائي.
- البلى والتفاد المعتمد (قاطع التيار وما إلى ذلك).
- التلف الناتج عن التنظيف الذي لا يتفق مع الإرشادات الواردة في هذا الكتيب.

لا تُعد شركة Dyson مسؤولة عن تكاليف العمالة وأي تكاليف أخرى متعلقة بنقل أو تركيب جهاز معيب (إلا إذا تم تركيبه بواسطة Dyson) أو عن أي تلف في الكهرباء أو التدفق أو الهيكل أو أية خسارة في العمل أو الإيرادات تحدث نتيجة لعطل في المنتج.

في حالة وجود أي شك لديك بشأن ما يشمل الضمان، يُرجى الاتصال بشركة Dyson (التفاصيل متوفرة على الغلاف الخلفي).

ملخص تغطية الضمان

- يصبح الضمان ساريًا من تاريخ الشراء (أو تاريخ التسليم إذا كان هذا التاريخ لاحقًا).
- يجب عليك تقديم ما يثبت (سواء الجهاز الأصلي أو أي من ملحقاته التي اشتريتها بعد ذلك) عملية التسليم/الشراء قبل تنفيذ أي أعمال على جهاز Dyson أو قبل توفير أي قطع غيار وبدون هذا الإثبات، ستتحمل دفع نفقات أي أعمال يتم إجراؤها أو أي قطع غيار يتم توفيرها. ويجب عليك الاحتفاظ بقسيمة الشراء أو إشعار التسليم.
- سيتم تنفيذ كل الأعمال التي ينبغي تنفيذها بموجب هذا الضمان بواسطة شركة Dyson أو أي من وكلائها المعتمدين مع مراعاة الاستثناءات المذكورة أعلاه.

מה מכסה האחריות:

5 שנות אחריות

או החלפה של המכשיר של Dyson שברשותך (לפי שיקול דעתה של חברת Dyson), אם יתברר שהמכשיר שלך פגום כתוצאה משימוש בחומרים פגומים, עבודה לקייה או תפקוד לקוי תוך 5 שנים מיום הקניה או המסירה.

מה מכסה האחריות:

5 שנות אחריות

החלפה של המכשיר של Dyson שברשותך (לפי שיקול דעתה של חברת Dyson), אם יתברר שהמכשיר שלך פגום כתוצאה משימוש בחומרים פגומים, עבודה לקייה או תפקוד לקוי תוך 5 שנים מיום הקניה או המסירה.

- כל חלק שיוחף על-ידי Dyson יהפוך לרכושה של חברת Dyson.
- תיקון מכשיר Dyson שברשותך או החלפתו במסגרת האחריות לא יאריכו את תקופת האחריות.
- האחריות מספקת יתרונות נוספים ואינה משפיעה על זכויות המעוגנות בחוק המגיעות לך כצרכן.

מה לא מכסה האחריות

- Dyson אינה אחראית לתיקון או החלפה של מוצר כאשר הגורם לפגם הוא:
- תדלילים, נזק מקרי או תקלות כתוצאה משימוש או טיפול רשלניים, שימוש בלתי הולם, הונחה או הפעלה של המכשיר או טיפול בו שלא בהתאם למדריך ההפעלה של Dyson.
 - שימוש בחלקים שלא הורכבו או הותקנו בהתאם להוראות של חברת Dyson.
 - שימוש בחלקים ובאביזרים שאינם חלקים מקוריים של חברת Dyson.
 - התקנה שגויה (פרט להתקנה שבוצעה על-ידי חברת Dyson).
 - תיקונים או שינויים שבוצעו שלא על-ידי חברת Dyson או הסוכנים המורשים שלה.
 - נזק ממקורות חיצוניים כגון העברת המכשיר, מזג האוויר, הפסקות חשמל או תנודות מתח.
 - בלאי גריל (נתיכים וכדומה).
 - נזק שנגרם על-ידי פעולות ניקוי שאינן עולות בקנה אחד עם ההוראות הכלולות במדריך זה.
- Dyson אינה נושאת באחריות לעבודה ולעלויות אחרות הקשורות להסרה ו/או להתקנה של מוצר פגום (למעט אם ההתקנה בוצעה על-ידי Dyson), או לכל נזק מלבנה, נזק חשמלי או נזק כתוצאה משיטפונות או לכל אובדן עסקים או אובדן הכנסות המתרחשים כתוצאה ממשלום על מוצר.
- אם אינך בטוח אילו מקרים מכסה כתב האחריות שברשותך, פנה אל חברת Dyson (הפרטים ליצירת קשר מופיעים על גבי הכריכה האחרית).

סיכום הכיסוי

- האחריות תיכנס לתוקף במועד הקנייה (או במועד המסירה, אם הוא מאוחר יותר).
- יש להציג הוכחה של משלוח/קנייה (הן הקנייה המקורית והן קניית אביזרים בהמשך) לפני שניתן יהיה לבצע כל עבודה שהיא במכשיר Dyson שלך או לפני שיוספקו חלקי חילוף. ללא הצגת הוכחה כזו, יהיה צורך בתשלום עבור כל עבודה שתיעשה וכל חלק שיוספק. יש לשמור את הקבלה או את תעודת המשלוח.
- למעט המקרים החריגים המתוארים לעיל, כל העבודות המכוסות במסגרת אחריות זו יבוצעו על-ידי חברת Dyson או הסוכנים המורשים שלה.

dyson cu beam down

TO REGISTER YOUR FREE 5 YEAR GUARANTEE PLEASE
CONTACT YOUR LOCAL DYSON EXPERT ON THE
NUMBER LISTED BELOW.

Dyson Customer Care
www.dyson.co.uk/lighting

UK 0800 345 7788

ROI 01 401 8300

AE 00 971 4 5076000

AT 0810 333 980

AU 1800 426 337

BE 078 150980

BG +359 88 545 6336

CA 1-877-397-6622

CH 0848 807 907

CL (56-2) 2231 4455
(56-2) 2231 5577

CN 4009 202 808

CZ 00800 777 55 777

DE 0800 31 31 31 9

DK 80705843

ES 902 305530

FI 020 741 1660

FR 0810 300 130

GR Για πληροφορίες και υποστήριξη,
καλέστε την εξυπηρέτηση πελατών της
Dyson στο 800 111 3500 ή επισκεφθείτε το
site μας στο www.gr.dyson.com

HK 29262300

HR +385 1 38 18 139

HU 00800 777 55 777

ID +65 6681 5286

IL 03-6762924

IS 0045 7025 2323

IT 848 848 717

JP 0120 295 731

KR +852 2212 5615

MX +52 81 8160 0056

MY 0377105877

NL 020 5219890

NO 80069196

PH +65 7000 453 7546

PL 0048 22 73 83 481

PT 00 800 0 230 5 530

RO 0314326140

RU 8 800 100 100 2

SA 00 966 920005759

SE 0200125871

SG 7000 435 7546

SK 00800 777 55 777

SI 04 537 66 15

TH 6681 822 9363

TR 0212 288 45 46

TW 0800 251 209

US 1-888-397-6622

VN +65 6681 5286



A



B



A



B



A



B



B



A

