

# dyson purifier big+quiet formaldehyde

## Guide de l'utilisateur

SV12.JN.000000.PN.000000-00-00.00.00.00.00  
VERSION NO.01



### Table des matières

Première utilisation

Monter votre appareil

Positionner votre appareil

Se connecter à l'application MyDyson™

Connexion à votre maison intelligente

Bouton Marche/Arrêt

Contrôle continu

Menu Informations

Purification automatique

Régler la vitesse et la direction  
du flux d'air

Mode Nuit et programmateur

Remplacer le filtre HEPA

Réinitialiser la durée de vie du filtre HEPA

Remplacer le filtre à charbon actif

Réinitialiser la durée de vie de votre filtre  
à charbon

Prendre soin de votre appareil

# Première utilisation

**Écran LCD en temps réel**  
L'écran LCD affiche la qualité de l'air intérieur en temps réel.

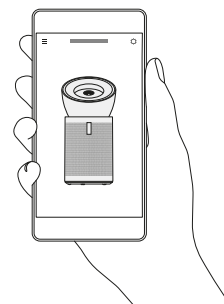
**Capteurs intelligents**  
Un système de capteurs intégrés détecte les polluants dans toute la pièce.

**Filtre HEPA 360°**

**Filtre à charbon**

**Filtre à catalyseur d'oxydation sélectif**

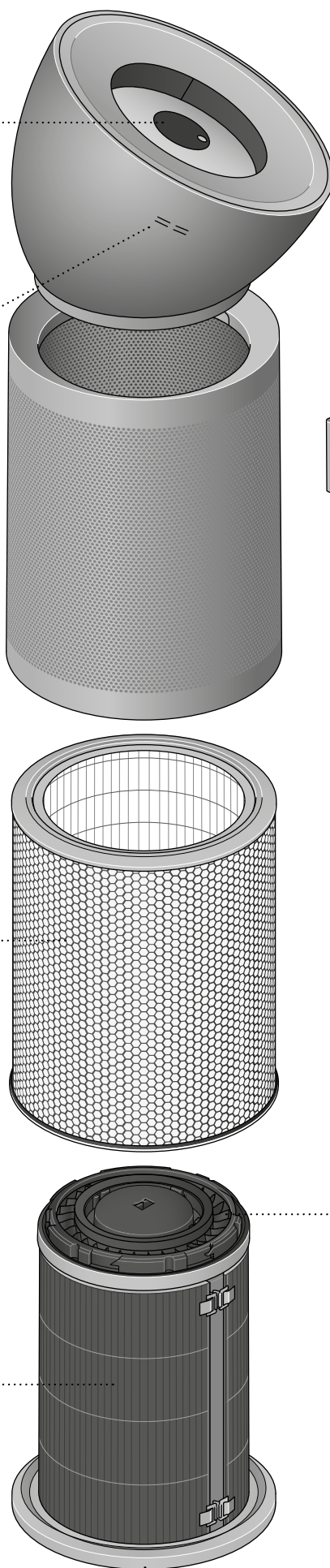
**Roues dissimulées**  
Facile à manœuvrer, conçu pour les sols durs.



**Application MyDyson™**  
L'application MyDyson™ est essentielle pour tirer le meilleur parti de votre purificateur. Vous pouvez suivre les données en temps réel et votre historique, contrôler votre appareil où que vous soyez, définir des programmations et suivre la durée de vie des filtres.



**Télécommande**  
Se fixe de façon magnétique sur l'avant de l'appareil.



# Monter votre appareil

Prenez votre appareil par la base pour le sortir de sa boîte.

Votre appareil est doté d'un filtre catalytique permanent et d'un filtre HEPA et à charbon actif. Ils sont déjà installés dans votre appareil.

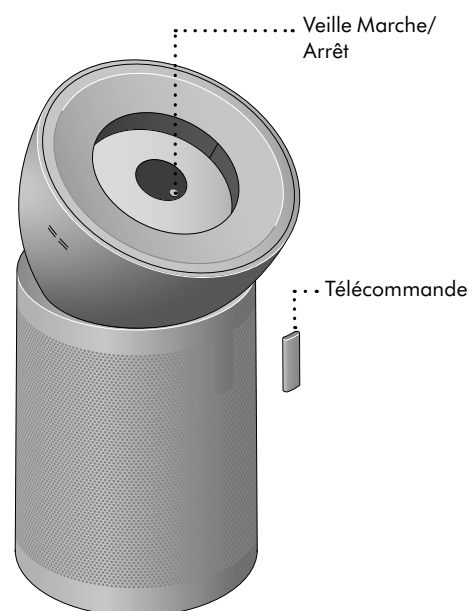
Sortez l'amplificateur conique de la boîte et placez-le sur le dessus de l'appareil.

Faites tourner l'amplificateur conique jusqu'à ce qu'il s'enclenche fermement.

Branchez l'appareil et appuyez sur le bouton d'alimentation de l'écran ou de la télécommande.



Placez la télécommande sur l'avant de l'appareil, les boutons tournés vers l'appareil.



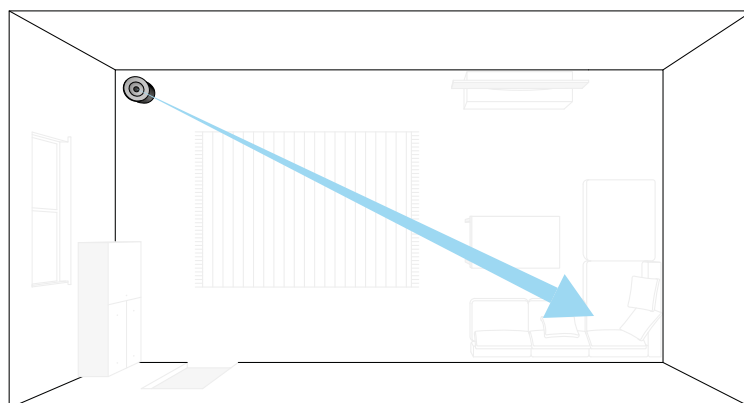
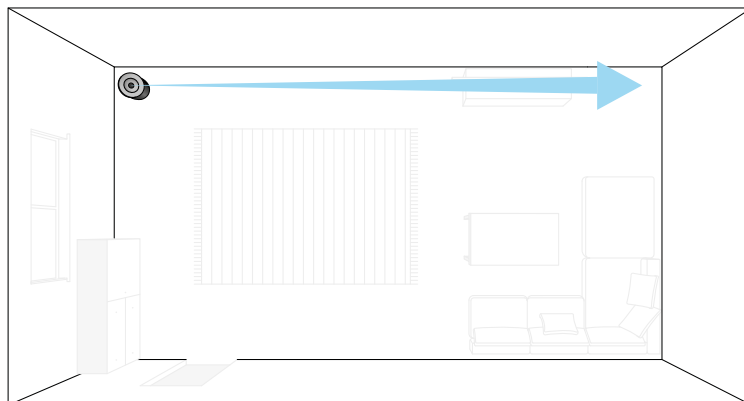
# Positionner votre appareil

Votre appareil est équipé de roues pour faciliter son déplacement.

Placez votre appareil sur un sol plat.

Pour une purification optimale, placez votre appareil au fond de la pièce, à au moins 1 mètre du mur, l'amplificateur conique pointant vers le point le plus éloigné, le long du mur.

Vous pouvez également placer votre appareil en diagonale dans la pièce.



# Se connecter à l'application MyDyson™

Prenez le contrôle grâce à l'application MyDyson™ et accédez à des informations détaillées sur la configuration et l'assistance. Contrôlez quand et comment utiliser votre purificateur Dyson, surveillez la qualité de l'air grâce à des mises à jour visuelles et recevez automatiquement les dernières mises à jour logicielles.

Téléchargez l'application MyDyson™ depuis l'App Store ou Google Play.

Ouvrez l'application et suivez les instructions à l'écran pour créer un nouveau compte.



Apple et le logo Apple sont des marques commerciales d'Apple Inc., déposées aux États-Unis et dans d'autres pays. L'App Store est une marque de service de Apple Inc. aux États-Unis et dans les autres pays. Google Play et le logo Google Play sont des marques déposées de Google Inc.



Le robot Android est reproduit ou modifié à partir d'une œuvre créée et partagée par Google et il est utilisé conformément aux conditions décrites dans la licence Creative Commons Paternité 3.0.



---

## Connexion à votre maison intelligente

### Utilisation d'Amazon Alexa

Demandez à Alexa d'activer Dyson Skill pour contrôler votre purificateur. Définissez une routine qui automatise le fonctionnement de votre appareil en parallèle avec d'autres appareils chez vous.



### Utilisation de l'Assistant Google

Contrôlez tous vos purificateurs connectés avec Google ou définissez une routine pour automatiser le fonctionnement de votre appareil en parallèle avec d'autres appareils chez vous. Dites simplement « Hey Google » pour démarrer.



### Utilisation de Siri

Connectez votre appareil Dyson aux raccourcis Siri pour contrôler votre appareil grâce aux commandes vocales depuis votre appareil Apple.



# Bouton Marche/Arrêt

Appuyez sur le bouton de veille marche/arrêt de votre purificateur Dyson ou de votre télécommande pour démarrer/arrêter votre appareil. Il continuera à surveiller la qualité de l'air.



---

## Contrôle continu

Le contrôle continu est activé par défaut. Vous devez l'activer pour voir l'historique de vos données de qualité de l'air.

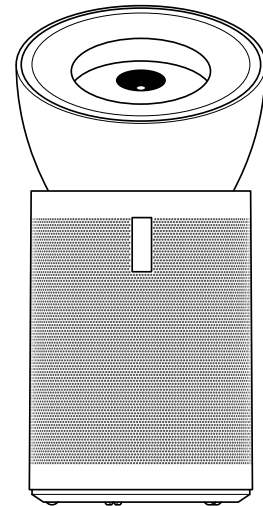
Avec le contrôle continu, votre purificateur Dyson collecte des données sur la qualité de l'air et la température, et les affiche sur l'écran LCD et dans l'application MyDyson™.

### Allumer/éteindre le contrôle continu

Un message vous invitera à activer le contrôle continu sur l'application MyDyson™. Pour l'activer ou le désactiver à l'aide de la télécommande, maintenez le bouton du mode Auto enfoncé pendant cinq secondes. L'écran LCD indiquera l'état du contrôle continu.

### Connectivité Wi-Fi

Le Wi-Fi est activé par défaut. Pour allumer ou éteindre le Wi-Fi, maintenez enfoncé le bouton de veille Marche/Arrêt de votre appareil pendant 5 secondes.



# Menu Informations

Appuyez sur ce bouton pour faire défiler les informations fournies par votre purificateur Dyson.

Les informations sur la qualité de l'air, la température, l'humidité et la durée de vie du filtre s'affichent sur l'écran LCD.

Quand un polluant spécifique provoque une baisse de la qualité de l'air, l'icône correspondante apparaît sur l'écran LCD.



## La qualité de l'air intérieur

Le graphique de la qualité de l'air montre les 12 dernières secondes de données.



## Particules en suspension – PM10

Particules microscopiques plus grandes, jusqu'à 10 microns, en suspension dans l'air que nous respirons. Notamment la poussière, les spores de moisissure et le pollen.



## Dioxyde d'azote et autres gaz oxydants

Gaz potentiellement nocifs libérés dans l'air par la combustion lors de la cuisson des aliments et les émissions de gaz d'échappement des véhicules.



## Taux d'humidité intérieur

Le pourcentage de vapeur d'eau dans l'air.



## Formaldéhyde (HCHO)

Polluant intérieur courant libéré pendant de nombreuses années par les meubles, les revêtements de sol et la colle.



## Dioxyde de carbone (CO<sub>2</sub>)

Sans ventilation adéquate, le CO<sub>2</sub> peut s'accumuler dans les intérieurs, ce qui peut avoir un impact sur les fonctions cognitives.



## Particules en suspension – PM2,5

Les particules microscopiques d'une taille maximale de 2,5 microns, en suspension dans l'air que nous respirons. Notamment les particules de fumée, les bactéries et les allergènes.



## Composé organique volatil

Les COV sont des odeurs potentiellement nocives que l'on trouve dans les produits de nettoyage, les peintures et les meubles.



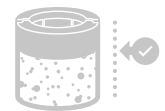
## Température intérieure

Contrôlez la température ambiante de la pièce.



## Filtres

La durée de vie restante des filtres est indiquée sur l'écran LCD lorsque les filtres doivent être remplacés.



## Wi-Fi

L'état actuel de la connexion au réseau Wi-Fi.



# Purification automatique

Réglez votre purificateur Dyson sur le mode Automatique afin que les capteurs intégrés adaptent intelligemment les réglages de l'appareil en fonction de la qualité de l'air.

La qualité de l'air : l'appareil se met en pause lorsque la qualité de l'air désirée est atteinte et il se rallume dès que le niveau baisse de nouveau.

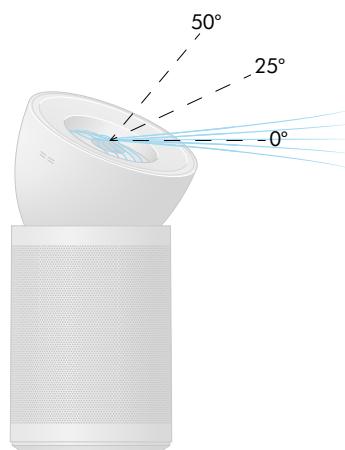
Vitesse du flux d'air : la vitesse du flux d'air augmente jusqu'à atteindre la qualité de l'air souhaitée.



# Régler la vitesse et la direction du flux d'air

Augmentez ou diminuez la vitesse du flux d'air et modifiez la direction de 0° à 50° à l'aide de la télécommande ou de l'application MyDyson™.

Sélectionnez le mode brise en appuyant de manière répétée sur le bouton de direction du flux d'air jusqu'à ce qu'il s'active ou en utilisant l'application MyDyson™.



# Mode Nuit et programmateur

En mode Nuit, votre purificateur Dyson continue à purifier l'air en silence, à une vitesse de flux d'air plus faible et avec l'écran LCD éteint.

Appuyez sur le bouton du mode Nuit et programmateur pour faire défiler les options de programmation.





# Remplacer le filtre HEPA

L'application MyDyson™ et l'écran LCD vous préviennent lorsque les filtres arrivent en fin de cycle de vie. Des filtres de rechange sont disponibles sur [www.dyson.fr](http://www.dyson.fr)

## Retirez l'amplificateur conique

Faites glisser le bouton de libération à l'arrière de l'amplificateur conique pour le déverrouiller. Soulevez l'amplificateur conique de votre appareil.

Soulevez le couvercle extérieur de la base de votre appareil.

## Retirez le filtre

Le filtre HEPA est situé dans le couvercle extérieur. Appuyez sur les boutons de libération du filtre situés sur le rebord intérieur et soulevez le couvercle extérieur du filtre.

Jetez le filtre.

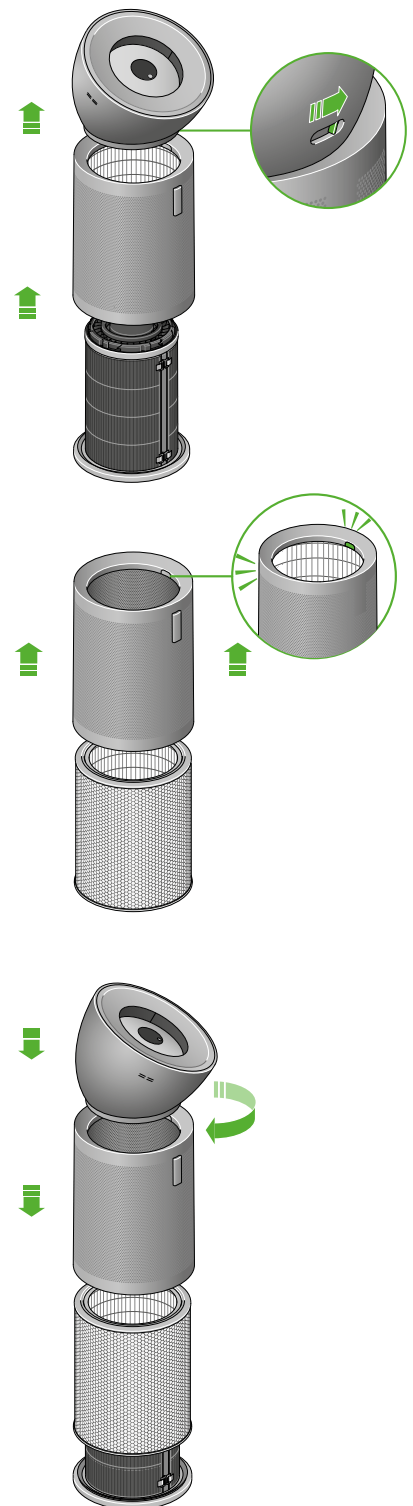
## Installez un nouveau filtre

Retirez le filtre de remplacement de son emballage. Placez le filtre sur la base de votre appareil.

Placez le couvercle extérieur sur le filtre et enfoncez jusqu'à ce qu'il s'enclenche fermement.

Placez l'amplificateur conique sur votre appareil et faites-le tourner jusqu'à ce qu'il s'enclenche.

Branchez et allumez l'appareil, puis réinitialisez la durée de vie du filtre.



# Réinitialiser la durée de vie du filtre HEPA

Il est important de réinitialiser la durée de vie du filtre après l'avoir remplacé.

Maintenez appuyé le bouton Mode nuit de la télécommande.

L'écran LCD de votre appareil effectue un compte à rebours à partir de 5 jusqu'à ce qu'une coche apparaisse à l'écran.

La durée de vie du filtre a été réinitialisée et votre appareil est prêt à être utilisé.

5 secondes



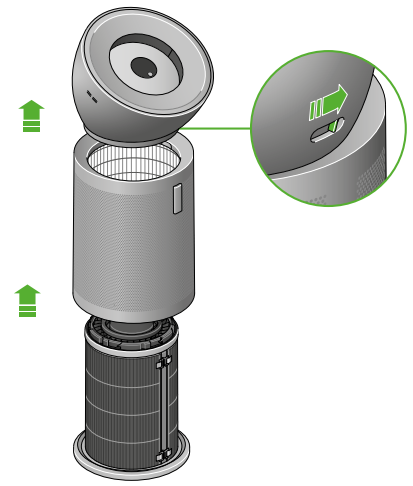
# Remplacer le filtre à charbon actif

L'application MyDyson™ et l'écran LCD vous préviennent lorsque les filtres arrivent en fin de cycle de vie. Des filtres de rechange sont disponibles sur [www.dyson.fr](http://www.dyson.fr)

## Retirez l'amplificateur conique

Faites glisser le bouton de libération à l'arrière de l'amplificateur conique pour le déverrouiller. Soulevez l'amplificateur conique de votre appareil.

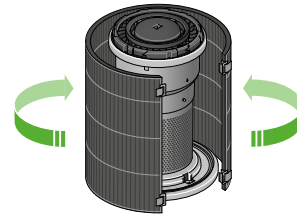
Soulevez le couvercle extérieur de la base de votre appareil.



## Retirez le filtre

Le filtre à charbon est enroulé autour de l'unité centrale de votre appareil. Tirez chacun des quatre clips vers vous pour libérer le filtre.

Jetez le filtre.



## Installez un nouveau filtre

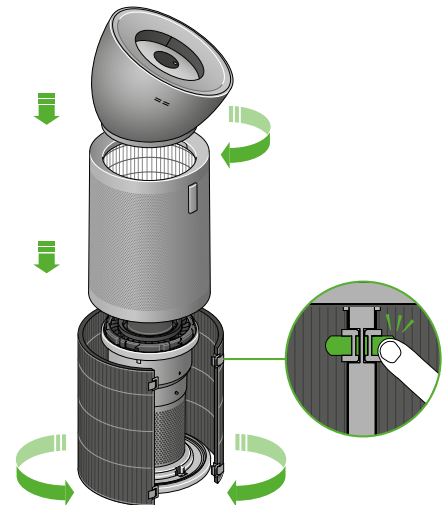
Retirez le filtre de remplacement de son emballage.

Enroulez le filtre autour de la base de l'appareil, mettez les clips en place et enfoncez chacun d'eux pour fixer le filtre.

Remettez le couvercle extérieur en place sur la base de votre appareil.

Placez l'amplificateur conique sur votre appareil et faites-le tourner jusqu'à ce qu'il s'enclenche.

Branchez et allumez l'appareil, puis réinitialisez la durée de vie du filtre.



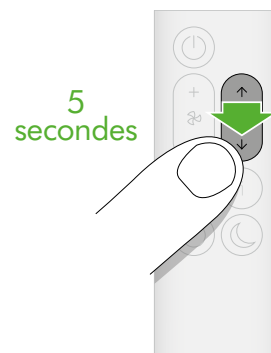
# Réinitialiser la durée de vie de votre filtre à charbon

Il est important de réinitialiser la durée de vie du filtre après son remplacement.

Appuyez sur le bouton de direction du flux d'air vers le bas de la télécommande et maintenez-le enfoncé.

L'écran LCD de votre appareil effectue un compte à rebours à partir de 5 jusqu'à ce qu'une coche apparaisse à l'écran.

La durée de vie du filtre a été réinitialisée et votre appareil est prêt à être utilisé.

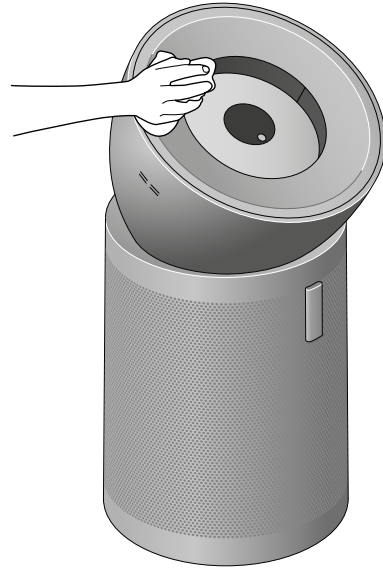


# Prendre soin de votre appareil

Pour un fonctionnement optimal de votre purificateur d'air Dyson, il est important de le nettoyer régulièrement et de vérifier qu'il n'est pas obstrué.

## Nettoyage de l'appareil

Si l'appareil est poussiéreux, essuyez-le à l'aide d'un tissu humide non pelucheux.



Vérifiez l'absence de poussière et de débris dans les entrées du capteur situées sur le côté gauche de l'amplificateur conique.

Vérifiez l'absence de poussière et de débris dans le couvercle extérieur et dans l'amplificateur conique.

Utilisez une brosse douce pour retirer les débris.

N'utilisez pas de détergent ou de cire pour nettoyer l'appareil.

