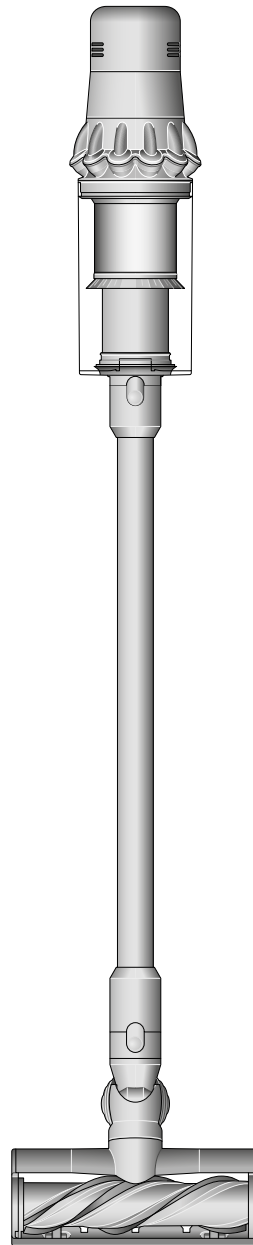


dyson v15 detect

Guide d'utilisation



SV12 JN.00000 PN.000000-00-00
00.00.00 VERSION NO.01

Table des matières

Contenu de la boîte

Première utilisation

Écran LCD

Entretien de vos sols

Chargement de votre aspirateur

Changement de la batterie clipsable

Vidage du collecteur

Nettoyage du collecteur

Débouchage

Débouchage de la brosse

Motorbar™

Débouchage de la brosse
auto-démêlante

Nettoyer le filtre

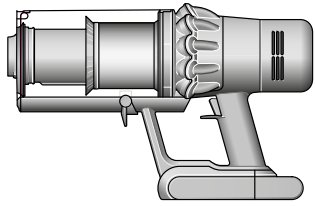
Lavage du rouleau de la brosse
avec lumière intégrée

Nettoyage des accessoires

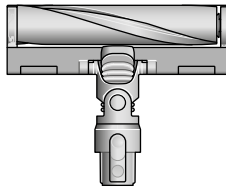
Bien entretenir votre appareil

Contenu de la boîte

Votre aspirateur sera fourni avec une ou plusieurs de ces brosses – toutes ne seront pas incluses.

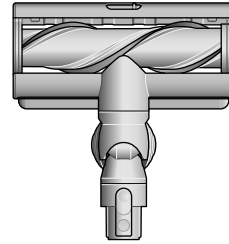


Aspirateur à batterie clipsable



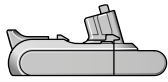
Brosse avec lumière intégrée

La brosse avec lumière intégrée révèle la poussière invisible sur les sols durs.



Brosse Motorbar™

La technologie Dyson DLS™ contrôle la résistance de la brosse et adapte la puissance selon les différents types de sols. Les pales démêlantes évacuent automatiquement les poils enroulés autour de la brosse au cours du nettoyage.



Batterie clipsable supplémentaire

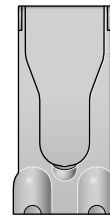


Tube



Chargeur

Recharge votre aspirateur avec ou sans station d'accueil.



Station d'accueil murale

Votre aspirateur Dyson s'insère dans la station d'accueil murale, prêt pour le prochain nettoyage.

Certaines brosses peuvent ne pas être incluses.

Des accessoires supplémentaires sont disponibles à la vente sur www.dyson.be



Accessoire combiné

Deux accessoires en un – un embout large et une brosse, pour passer rapidement de l'aspiration au dépoussiérage dans votre maison ou votre voiture.



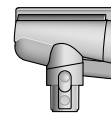
Long suceur

Conçu pour un nettoyage précis autour des bords délicats et dans des espaces étroits difficiles à atteindre.



Rallonge flexible

Ajoute jusqu'à 61 cm de longueur flexible à tout accessoire, pour nettoyer les espaces en hauteur ou très bas dans votre maison ou votre voiture.



Brosse auto-démêlante

Les cheveux s'enfilent sur une brosse conique anti-enchevêtrement qui les évacue dans le collecteur. Nettoyage motorisé pour les espaces exigus.



Adaptateur pour meubles bas

Se plie pour atteindre des endroits situés très bas en tout confort. Conçu pour nettoyer plus en profondeur sous les meubles en réglant l'angle du tube jusqu'à 90°.



Accessoire lumineux

Le long suceur avec lumières LED vous permet d'atteindre les espaces sombres et étroits et de voir où vous nettoyez.



Brosse douce

Recouverte de poils de nylon doux pour un dépoussiérage en douceur par aspirateur des objets et surfaces délicats.



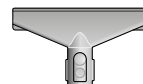
Brosse rigide

Des poils de nylon rigides délogent la saleté des tapis épais, des zones de passage intensif et de l'intérieur des voitures.



Adaptateur pour surfaces en hauteur

Se plie pour adopter divers angles. S'adapte à tout accessoire compatible pour un nettoyage efficace des endroits difficiles d'accès situés en hauteur à travers votre maison.



Accessoire pour tissus et matelas

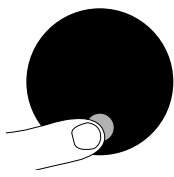
Élimine la poussière, la saleté et les allergènes des matelas et des tissus d'ameublement.



Pince de rangement du tube

S'attache au tube pour y ranger les accessoires.

Première utilisation



Modes de puissance

Votre aspirateur est doté de trois modes de puissance adaptés pour des tâches différentes. Changez rapidement de mode avec une seule touche.



Mode Éco

Autonomie maximale pour un nettoyage prolongé dans votre maison.



Modes Auto et Med

Équilibre optimal entre la puissance et l'autonomie. Attachez une brosse ou la brosse auto-démêlante pour activer le mode Auto. La puissance d'aspiration s'adapte automatiquement aux niveaux de poussière.



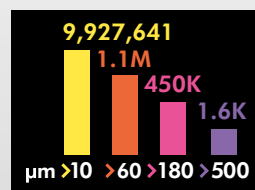
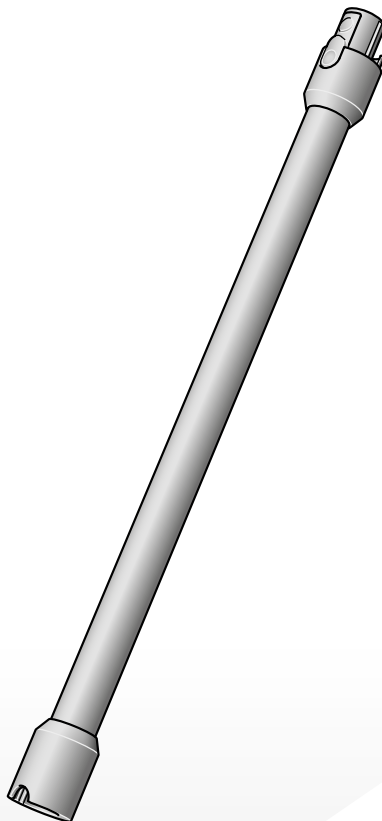
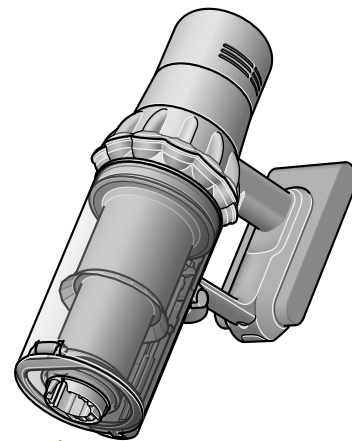
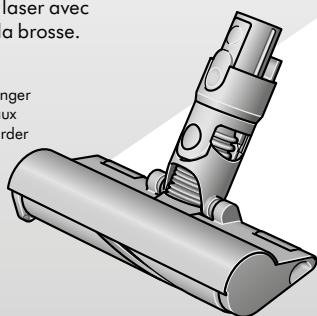
Mode Boost

Conçu pour nettoyer en profondeur et déloger la saleté incrustée.

Allumer et éteindre le laser

Allumez ou éteignez le laser avec l'interrupteur situé sur la brosse.

Lumière de classe 1 – sans danger pour les humains et les animaux de compagnie. Évitez de regarder directement dans le faisceau.



Mesure les particules de poussière microscopiques

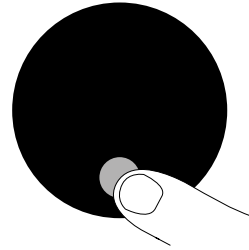
Un capteur piézoélectrique compte et mesure en continu les particules capturées. Attachez une brosse ou la brosse auto-démêlante et sélectionnez le mode Auto pour augmenter automatiquement la puissance d'aspiration lorsque nécessaire.

Écran LCD

L'écran LCD affiche le nombre de particules et la performance, mais aussi le mode d'aspiration sélectionné, la durée d'autonomie restante, l'état de maintenance du filtre et les obstructions éventuelles.

Menu Réglages

Contrôlez les réglages de votre aspirateur en appuyant sur le bouton Sélection. Pour entrer dans le menu Réglages, appuyez sur le bouton et maintenez-le enfoncé jusqu'à l'apparition du menu. Appuyez sur le bouton pour faire défiler les options disponibles.



Graphique et nombre de particules

Sélectionnez cette option pour activer ou désactiver le comptage de particules. La désactivation de la mesure et du comptage empêche votre aspirateur d'ajuster automatiquement la puissance d'aspiration et désactive le graphique.

L'ajustement automatique entre les sols durs et les moquettes se poursuivra lorsque l'aspirateur est équipé de la brosse Motorbar™.

Ajuster la sensibilité de la puissance d'aspiration réactive

Changez la sensibilité du comptage de particules avec le bouton de sélection. Cela changera la façon dont votre aspirateur réagit aux particules de poussière.

Pour plus d'informations sur votre aspirateur et pour l'assistance, rendez-vous en ligne sur : www.dyson.be/fr_be/support

Changer la langue

Pour changer la langue de l'écran, appuyez sur le bouton et maintenez-le enfoncé jusqu'à l'apparition de la liste des langues. Relâchez le bouton.

Appuyez sur le bouton pour faire défiler la liste jusqu'à la langue de votre choix. Appuyez et maintenez le bouton enfoncé jusqu'à la fin du compte à rebours.

Une coche verte apparaîtra sur l'écran pour confirmer que la sélection de la langue a bien été effectuée.

Pour annuler votre sélection, relâchez le bouton pendant le compte à rebours.



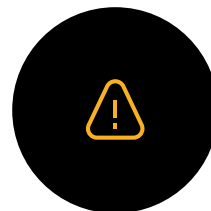
Modifier les paramètres d'alerte

Vous pouvez désactiver la pulsation d'alerte du moteur. Le moteur n'émettra plus de pulsations, mais l'alerte d'information sur la durée d'autonomie continuera d'être affichée sur l'écran LCD lorsque l'appareil requiert votre attention.

Le fait de désactiver les alertes ne désactivera pas la pulsation d'alerte en cas d'obstruction. Celle-ci vous avertit de la présence d'obstructions à éliminer, évitant ainsi d'endommager votre appareil.

Appuyez pour faire défiler le menu Réglages. Sélectionnez l'option « Alertes ».

Faites défiler pour les activer ou les désactiver. Maintenez le bouton enfoncé jusqu'à la fin du compte à rebours et une coche apparaîtra sur l'écran. Pour annuler votre sélection, relâchez le bouton pendant le compte à rebours.

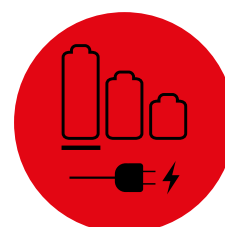


Décompte de la durée d'autonomie

Lorsque la batterie a besoin d'être rechargée, votre aspirateur émettra trois pulsations et une icône signalant un faible temps d'autonomie restant apparaîtra sur l'écran.

Lorsque la batterie est épuisée, une icône d'alerte rouge apparaîtra sur l'écran.

Lorsque le comptage de particules et le graphique sont activés, le temps restant sera affiché en orange et en rouge lorsque l'aspirateur est en mode Boost.



Santé de la batterie

Pour obtenir les meilleures performances et une longue durée de vie de la batterie, utilisez les modes Éco ou Auto/Med.



Alertes

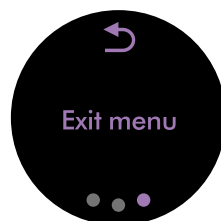
Les alertes que vous pourriez voir sont :

Filtre – le filtre n'est pas installé correctement ou doit être nettoyé.

Obstruction – votre appareil présente une obstruction qui doit être éliminée.



Quitter le menu Réglages



Entretien de vos sols

Vérifiez que le dessous de la brosse ou de l'accessoire est propre et ne présente pas d'objets qui pourraient provoquer des dégâts.

Avant de passer l'aspirateur sur vos sols, tapis et moquettes, consultez les instructions de nettoyage recommandées par le fabricant.

La brosse de votre appareil peut endommager certains types de tapis et de revêtement de sol. Certains tapis s'effilocheont si une brosse rotative est utilisée lors de l'aspiration. Dans ce cas, nous recommandons de passer l'aspirateur sans l'accessoire motorisé et de consulter le fabricant de votre revêtement de sol.

Chargement de votre aspirateur

Il est important de charger complètement votre nouvel appareil avant la première utilisation, ainsi qu'après chaque nettoyage. En effet, l'algorithme du système de surveillance et de la batterie « apprend » au fil du temps, et charger l'appareil lui permet de calculer et d'afficher plus précisément la durée d'autonomie restante.

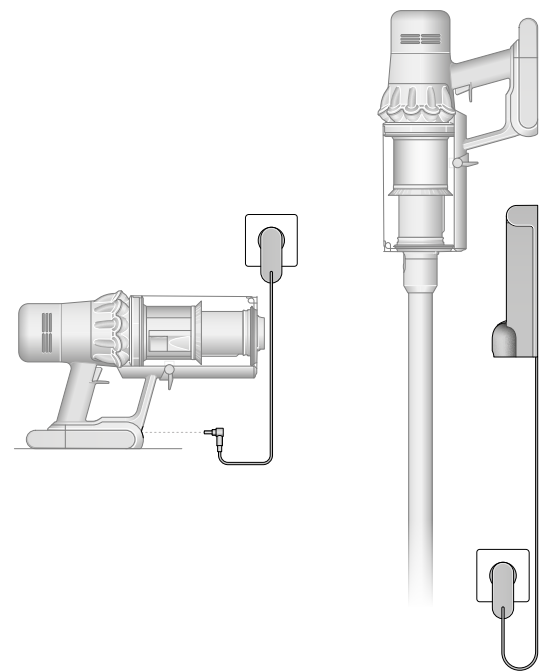
Branchez l'appareil au chargeur soit directement, soit via la station d'accueil.

Les voyants LED bleus sur les côtés de la batterie vont clignoter pendant le chargement.

Lorsque la batterie est complètement chargée, les deux voyants s'allumeront en continu pendant 5 secondes.

La batterie est complètement chargée lorsque l'écran affiche 100 %.

Votre appareil ne fonctionnera pas ou ne se chargera pas si la température ambiante est inférieure à 5° C. Cela permet de protéger le moteur et la batterie.



Changement de la batterie clipsable

Si vous disposez de batteries clipsables supplémentaires, nous recommandons d'alterner les batteries pour maintenir un niveau de performance stable.

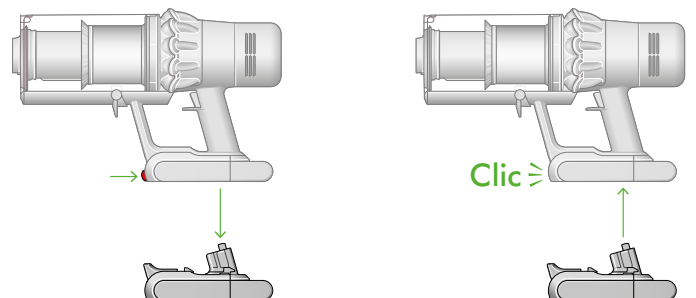
Retrait de batterie

Appuyez sur le bouton d'éjection de la batterie situé sur la poignée et faites glisser la batterie hors de l'appareil.

Chargez la batterie.

Installation de la batterie

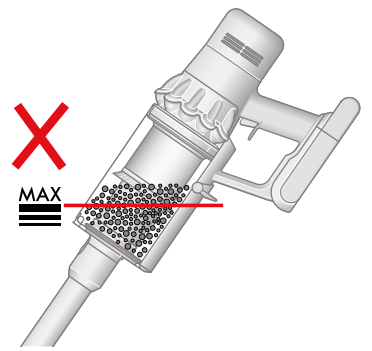
Alignez la batterie avec la poignée et glissez-la à l'intérieur. Appuyez fermement jusqu'à ce qu'elle s'enclenche en place.



Vidage du collecteur

Videz le collecteur dès que la poussière atteint le niveau MAX. Ne le laissez pas se remplir au-delà de sa capacité maximale. L'utilisation de votre appareil avec le niveau de poussière supérieur à MAX peut affecter ses performances et la fréquence de nettoyage nécessaire du filtre.

Le débordement du collecteur pourrait entraîner des relevés inexacts sur le graphique de particules.



Éjecter le tube

Appuyez sur le bouton d'éjection rouge sur la partie supérieure du tube et retirez le tube du collecteur.

Évacuer la poussière

Tenez l'appareil de façon à ce que le collecteur soit en-dessous, dirigé vers le bas.

Appuyez fermement sur le bouton d'éjection rouge du collecteur.

Le collecteur glissera vers le bas, nettoyant la housse sur son passage, et la base du collecteur s'ouvrira.

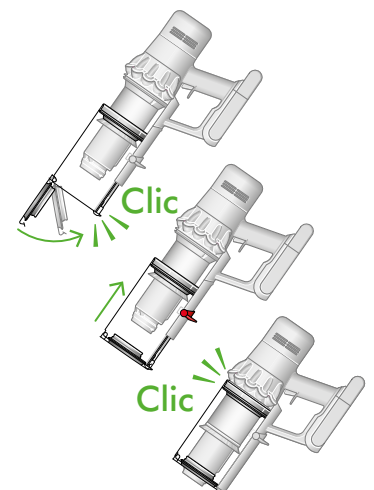
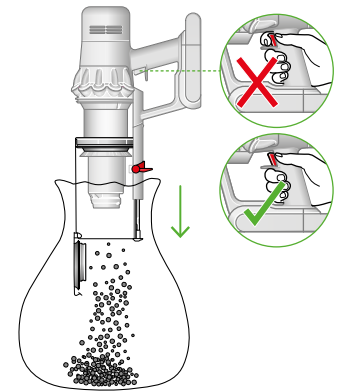
La base du collecteur ne s'ouvrira pas si le bouton d'éjection rouge n'est pas complètement enfoncé.

Minimiser le contact avec la poussière

Recouvrez le collecteur d'un sac anti-poussière pendant que vous le videz. Retirez avec précaution le collecteur, refermez le sac et jetez-le.

Refermez le collecteur

Poussez la base du collecteur vers le haut jusqu'à ce qu'elle se clipse.



Nettoyage du collecteur

Retrait du collecteur

Si le collecteur a besoin d'être nettoyé, videz-le comme indiqué dans la section « Vidage du collecteur ».

Appuyez sur le bouton rouge situé sur la glissière pour éjecter le collecteur et le faire glisser.

Utilisez un chiffon humide non pelucheux pour nettoyer le collecteur.

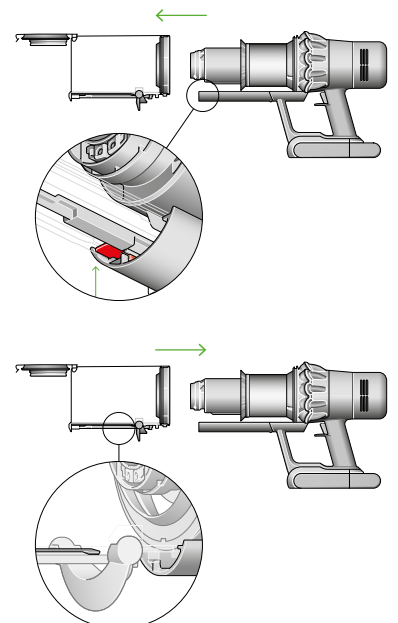
Assurez-vous que le collecteur et les joints sont complètement secs avant de les replacer.

Insérer le collecteur

Installez le dos du collecteur sur la glissière.

Fermez le collecteur en poussant la base vers le haut jusqu'à ce qu'elle se clipse.

Le collecteur n'est pas lavable au lave-vaisselle et l'utilisation de détergents, de produits de nettoyage ou de désodorisants pour son entretien n'est pas recommandée, comme cela peut endommager votre appareil.



Débouchage

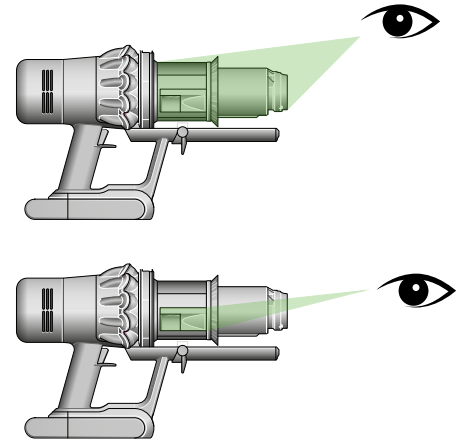
Débranchez l'appareil du chargeur avant de chercher les obstructions. Veillez à ne pas appuyer sur la gâchette et faites attention aux objets pointus.

Laissez l'appareil se refroidir avant de chercher les obstructions.

N'utilisez pas l'appareil pendant que vous cherchez les obstructions, cela pourrait causer des blessures.

Si l'appareil détecte une obstruction, le moteur émettra une pulsation et vous ne pourrez plus utiliser l'aspirateur jusqu'à ce que l'obstruction soit éliminée.

Si vous tentez d'utiliser l'aspirateur alors que le moteur pulse, il s'éteindra automatiquement.



Examiner l'unité principale

Retirez le collecteur et vérifiez la présence d'obstructions dans l'unité principale de l'appareil.

Assurez-vous que toutes les obstructions sont complètement éliminées et que toutes les pièces sont en place avant de mettre l'appareil en marche.

Examiner le tube et la brosse

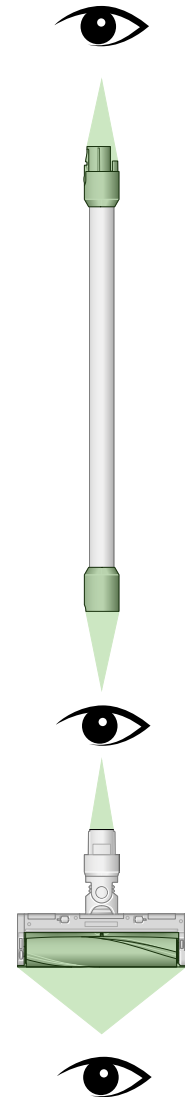
Vérifiez que le tube n'est pas obstrué.

Vérifiez que la brosse n'est pas obstruée, en suivant les instructions pour déconnecter la brosse de l'appareil si nécessaire.

Réassembler l'appareil

Remettez toutes les pièces bien en place avant de mettre en marche l'appareil.

Votre garantie ne couvre pas l'élimination d'obstructions.



Débouchage de la brosse

Motorbar™

Le rouleau de la brosse Motorbar™ n'est pas lavable. Afin de maintenir une performance optimale, examinez régulièrement le rouleau de la brosse et éliminez toute obstruction.

Assurez-vous que l'appareil n'est pas connecté au chargeur et qu'il est éteint.

Retirer le rouleau de la brosse

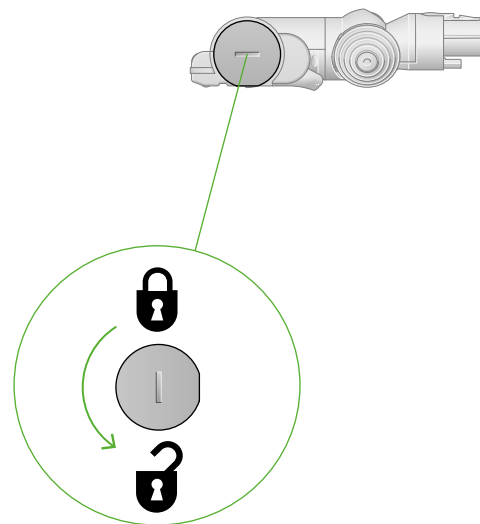
Ne placez aucune pièce de l'appareil dans un lave-vaisselle, n'utilisez pas de détergents, de produits de nettoyage ou de désodorisants.

Appuyez sur le bouton d'éjection de la brosse sur l'extrémité du tube. Retournez la brosse.

Utilisez une pièce de monnaie pour débloquer le couvercle.

Tournez le couvercle et retirez-le du rouleau de la brosse. Ne lavez pas le couvercle.

Retirez le rouleau de la brosse.



Vérifier la présence d'obstructions

Enlevez tout débris du rouleau de la brosse.

Examinez l'intérieur de la brosse et retirez tout débris ou obstruction.

La brosse et le rouleau numérique Motorbar™ ne sont pas lavables. Essuyez-la avec un chiffon humide non pelucheux.

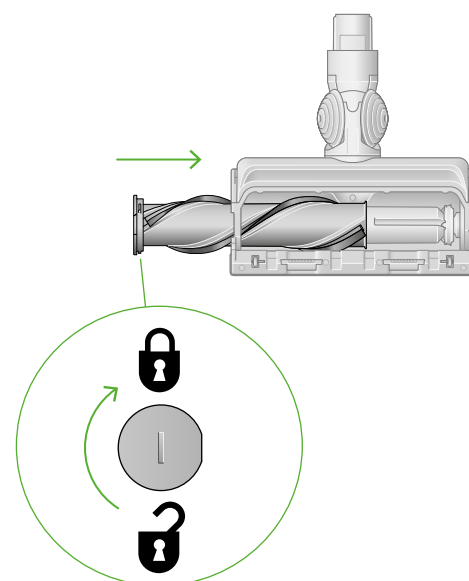
Ne placez aucune pièce de l'appareil dans un lave-vaisselle, n'utilisez pas de détergents, de produits de nettoyage ou de désodorisants.

Réinsérer le rouleau de la brosse

Remplacez le couvercle sur le rouleau de la brosse et glissez-le à l'intérieur de la brosse.

Tournez le couvercle pour le remettre en position verrouillée.

La brosse n'est pas lavable et doit uniquement être essuyée avec un chiffon humide non pelucheux.



Débouchage de la brosse auto-démêlante

Votre brosse auto-démêlante n'est pas dotée d'un rouleau lavable. Afin de maintenir une performance optimale, examinez régulièrement le rouleau de la brosse et éliminez toute obstruction.

Assurez-vous que l'appareil est débranché du chargeur et veillez à ne pas toucher la gâchette.

Retirer le couvercle et le rouleau de la brosse

Retirez la brosse auto-démêlante du tube ou de l'appareil.

Poussez sur la plaque de base pour l'ouvrir. Appuyez sur le levier rouge pour éjecter le couvercle de la brosse.

Retirez le couvercle de la brosse de l'outil.

Vérifier la présence d'obstructions

Tirez fermement sur le rouleau de la brosse pour le déloger de l'outil.

Examinez et retirez toute obstruction des trois parties de la brosse auto-démêlante.

La brosse auto-démêlante n'est pas lavable. Essuyez-la avec un chiffon humide non pelucheux.

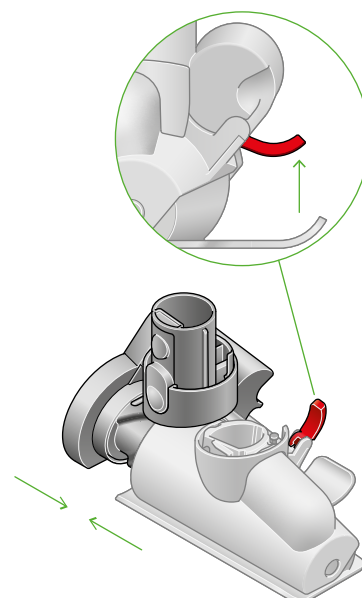
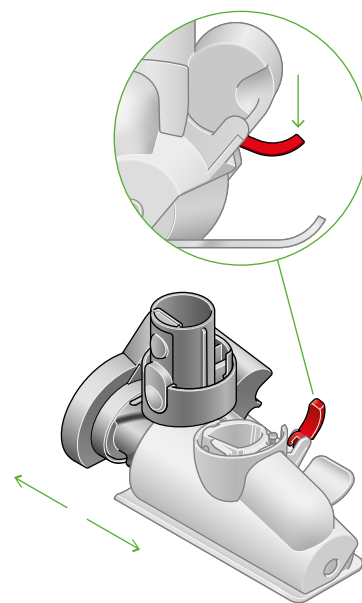
Ne placez aucune pièce de l'appareil dans un lave-vaisselle, n'utilisez pas de détergents, de produits de nettoyage ou de désodorisants.

Réassembler la brosse auto-démêlante

Remettez le rouleau de la brosse en position et appuyez fermement jusqu'à ce qu'il se clipse.

Vérifiez que le levier de verrouillage rouge est en position déverrouillée. Alignez le couvercle de la brosse avec le guide présent sur l'outil. Poussez-le vers le bas jusqu'à ce qu'il se clipse.

Poussez le levier de verrouillage vers le haut jusqu'à ce qu'il se clipse et poussez la plaque de base pour la remettre en place.



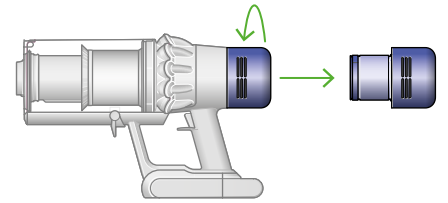
Nettoyer le filtre

Lavez le filtre au moins une fois par mois pour maintenir une puissance d'aspiration optimale.

Pour plus d'informations sur votre aspirateur et pour l'assistance, rendez-vous en ligne sur : www.dyson.be/fr_be/support

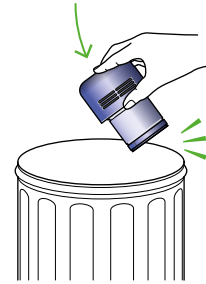
Dévisser le filtre

Tournez le filtre dans le sens inverse des aiguilles d'une montre et retirez-le de l'appareil.



Tapoter le filtre

Avant de laver le filtre, tapotez-le doucement au-dessus d'une poubelle pour en éliminer la poussière et les débris.



Laver le filtre

Lavez le filtre à l'eau chaude courante, en le frottant doucement avec les doigts pour enlever les saletés.

Remplir et secouer

Placez une main sur l'une des extrémités du filtre.

Remplissez le filtre d'eau chaude du robinet.

Placez l'autre main sur l'extrémité ouverte du filtre et secouez-le fermement pour enlever la poussière et les débris coincés.

Répétez jusqu'à ce que l'eau soit propre.



Remplir et agiter

Videz le filtre et secouez-le fermement pour enlever l'eau restante.

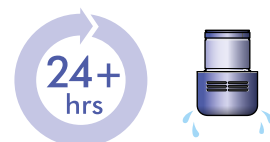
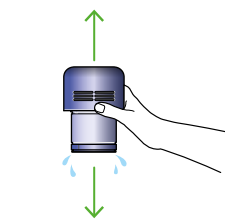
Continuez de secouer jusqu'à ce que l'eau cesse de s'écouler du filtre.

Placez l'extrémité de votre filtre vers le haut, comme indiqué.

Placez le filtre sur son extrémité et laissez-le sécher au moins 24 heures dans un endroit chaud et aéré.

Ne séchez pas le filtre dans un sèche-linge, un four à micro-ondes ou à proximité d'une flamme ouverte.

Important : le filtre doit être complètement sec avant d'être remis dans l'aspirateur. Un filtre humide pourrait endommager l'appareil.



Lavage du rouleau de la brosse avec lumière intégrée

Le rouleau de votre brosse avec lumière intégrée n'est pas lavable. Afin de maintenir une performance optimale, examinez et lavez le rouleau de la brosse régulièrement.

Assurez-vous que l'appareil est débranché du chargeur et veillez à ne pas toucher la gâchette.

Retirer le rouleau de la brosse

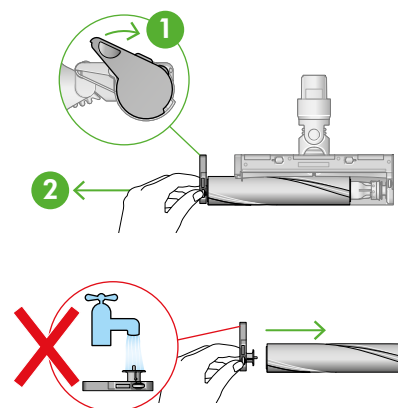
Ne placez aucune pièce de l'appareil dans un lave-vaisselle, n'utilisez pas de détergents, de produits de nettoyage ou de désodorisants.

Appuyez sur le bouton d'éjection de la brosse sur l'extrémité du tube. Retournez la brosse.

Poussez le couvercle de la brosse à fond vers le haut et retirez le rouleau.

Retirez le couvercle du rouleau. Ne lavez pas le couvercle.

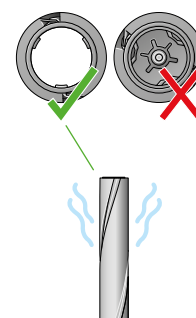
Retirez le rouleau de la brosse.



Laver et sécher le rouleau de la brosse

Tenez le rouleau de la brosse sous l'eau courante et frottez-le doucement pour enlever toutes fibres et saletés.

Placez la barre de brosse en position verticale comme indiqué. Laissez-le sécher complètement pendant au moins 24 heures.

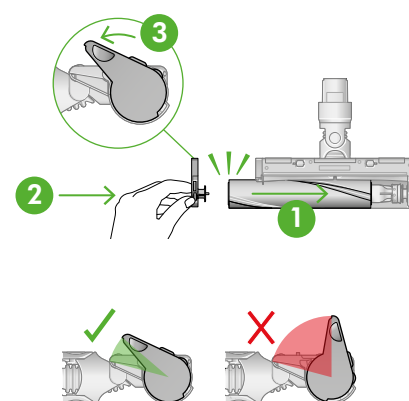


Réinsérer le rouleau de la brosse

Avant de le replacer, assurez-vous que le rouleau de la brosse est complètement sec.

Rattachez le couvercle au rouleau de la brosse.

Glissez le rouleau dans la brosse. Poussez le couvercle vers le bas en position fermée.



Nettoyer la lentille optique

Pour obtenir des performances optimales, veillez à ce que la lentille optique soit toujours propre. Ne nettoyez la lentille que lorsque la brosse n'est pas attachée à l'appareil.

Utilisez un chiffon doux, sec et non pelucheux pour essuyer la lentille.

Nettoyage des accessoires

Ne placez aucune pièce de l'appareil dans un lave-vaisselle, n'utilisez pas de détergents, de produits de nettoyage ou de désodorisants.

Essayez avec un chiffon humide, non pelucheux, sans toucher l'extrémité de raccord.

Assurez-vous que vos accessoires sont complètement secs avant de les utiliser.



Accessoire combiné



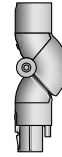
Long suceur



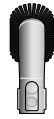
Rallonge flexible



Accessoire lumineux



Adaptateur pour meubles bas



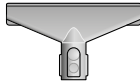
Brosse douce



Brosse rigide



Adaptateur pour surfaces en hauteur



Accessoire pour tissus et matelas

Bien entretenir votre appareil

Pour une performance maximale constante, il est important de régulièrement nettoyer votre appareil et de vérifier qu'il n'est pas obstrué.

Bien entretenir votre aspirateur

Si l'appareil est poussiéreux, essuyez-le à l'aide d'un tissu humide non pelucheux.

Vérifiez la présence d'obstructions dans la brosse, les accessoires et l'unité principale de l'appareil.

Lavez le filtre régulièrement et laissez-le sécher complètement.

N'utilisez pas de détergent ou de cire pour nettoyer l'appareil.

Prendre soin de la batterie

Pour obtenir les meilleures performances et une longue durée de vie de la batterie, utilisez les modes Éco ou Auto/Med.

Votre appareil ne fonctionnera pas ou ne se chargera pas si la température ambiante est inférieure à 5° C. Cela permet de protéger le moteur et la batterie.

Vos numéros de série

Vous trouverez vos numéros de série sur votre aspirateur, la batterie et le chargeur. Utilisez votre numéro de série pour enregistrer votre appareil.

Pour plus d'informations sur votre aspirateur et pour l'assistance, rendez-vous en ligne sur : www.dyson.be/fr_be/support