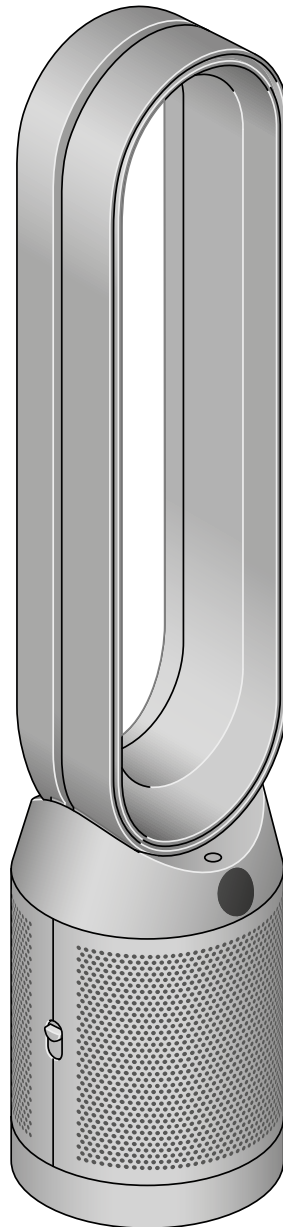


dyson purifier cool

Gebruikershandleiding



SV12.JN.00000.PN.000000-00-00
00.00.00.VERSIENUMMER01

Inhoud

Het apparaat in elkaar zetten

Aan de slag

Verbinding maken met de Dyson Link-app

Verbinding maken met je smart home

Vermogen en doorlopende controle

Informatiemenu

Automatische stand

Snelheid en richting van luchtstroom

Oscillatie

Nachtstand en Slaaptimer

Het HEPA + koolstoffilter vervangen

De gebruiksduur van het HEPA + koolstoffilter opnieuw instellen

Het HEPA + koolstoffilter vervangen

De gebruiksduur van het HEPA- en koolstoffilter opnieuw instellen

De HEPA + koolstoffilters vervangen door een katalytische filter

De gebruiksduur van het HEPA + koolstoffilter opnieuw instellen

Het apparaat onderhouden

Het apparaat in elkaar zetten

Pak de voet van het apparaat vast en til het apparaat met twee handen uit de doos.

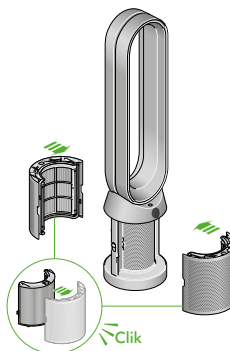
Til het apparaat niet aan de luchtstroomversterker uit de doos.

Zet het apparaat in elkaar en gebruik de meegeleverde filters.

Dyson Purifier Cool

Voorzien van een HEPA + koolstoffilter.

Duw het HEPA + koolstoffilter in de buitenbehuizing en plaats deze op de voet van het apparaat. Duw stevig tot beide buitenbehuizingen stevig vastzitten.

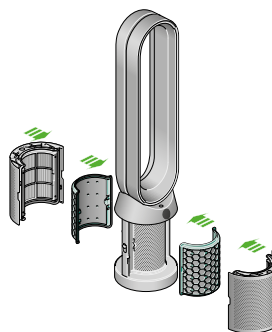


Dyson Purifier Cool

Inclusief HEPA en koolstoffilters (gescheiden van elkaar).

Duw de koolstoffilters op de juiste plaats op het apparaat.

Duw het HEPA-filter in de buitenbehuizing. Zet de buitenbehuizingen op hun plek op de voet van het apparaat en duw ze stevig op hun plaats.

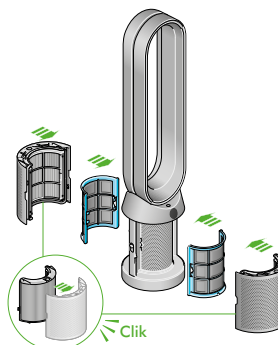


Dyson Purifier Cool Formaldehyde

Het apparaat is voorzien van een permanent katalytische filter en een HEPA + koolstoffilter.

Duw de permanent katalytische filter op de juiste plaats op het apparaat.

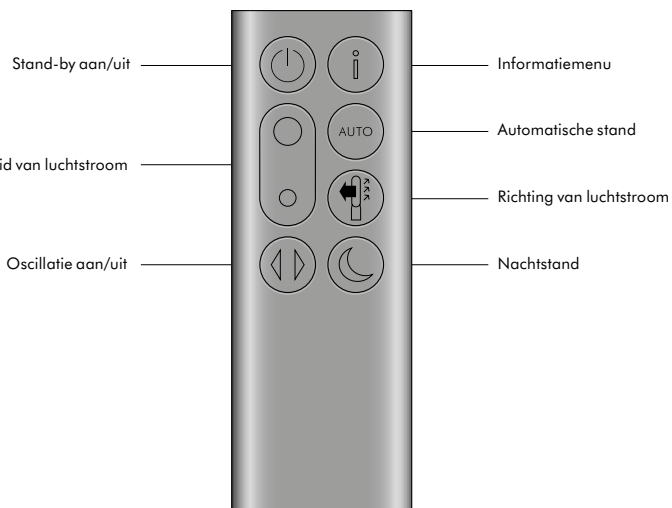
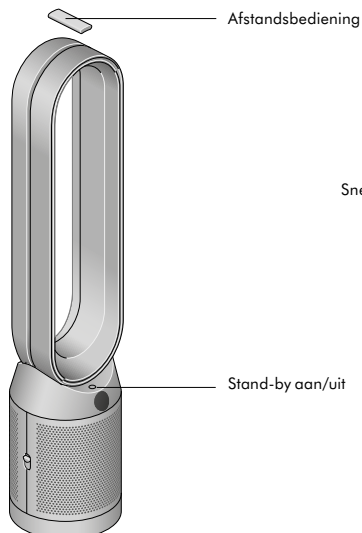
Duw het HEPA+koolstoffilter in de buitenbehuizing en plaats deze op de voet van het apparaat. Duw stevig tot de buitenbehuizingen vastzitten.



Aan de slag

Leg de afstandsbediening met de toetsen naar beneden op het apparaat.

Steek de stekker in het stopcontact en schakel het apparaat in.



Verbinding maken met de Dyson Link-app

Met de Dyson Link-app regel je alles zelf. Zo krijg je toegang tot stapsgewijze installatie-instructies en ondersteuning, schakel je de Dyson-luchtreinigingsventilator in en uit wanneer en hoe jij wilt, krijg je visuele updates over de luchtkwaliteit en ontvang je automatisch de nieuwste software-updates.

Download de Dyson Link-app van de App Store of Google Play.

Open de app en volg de instructies op het scherm om een nieuw account aan te maken.



Apple en het Apple-logo zijn handelsmerken van Apple Inc., geregistreerd in de VS en andere landen.

App Store is een servicemerk van Apple Inc., geregistreerd in de VS en andere landen. Google Play en het logo van Google Play zijn handelsmerken van Google Inc.



De Android-robot is gereproduceerd of afgeleid van werk dat gemaakt en gedeeld is door Google en wordt gebruikt conform de voorwaarden van de licentie Creative Commons 3.0 met naamsvermelding.



Verbinding maken met je smart home¹

Met Amazon Alexa

Vraag Alexa om de Dyson Skill in te schakelen om de Dyson luchtreiniger of luchtreiniger met bevochtiger te bedienen. En stel een programma in zodat het apparaat automatisch werkt met andere apparaten in je woning, zoals jij wilt.



Met Google Assistant

Bedien alle verbonden luchtreinigers met behulp van Google of stel een programma in zodat het apparaat automatisch werkt met andere apparaten in je woning, zoals jij wilt. Zeg 'Hey Google' en je kunt aan de slag.



Met Siri

Verbind je Dyson-apparaten met Siri-snelkoppelingen, zodat je ze via spraak kunt bedienen vanaf je Apple-apparaat.



1. Stembediening werkt momenteel alleen in het Engels.

Vermogen en doorlopende controle

Stand-by aan/uit

Druk op de knop Stand-by/aan/uit op je Dyson-luchtreinigingsventilator of op de afstandsbediening om het apparaat uit te schakelen. Het apparaat controleert doorlopend de luchtkwaliteit.

Doorlopende controle

Non-stop controle is standaard uitgeschakeld. Als de optie ingeschakeld is, blijft deze actief tot je hem weer uitschakelt.

Als doorlopende controle ingeschakeld is, verzamelt de Dyson-luchtreinigingsventilator informatie over luchttemperatuur en luchtvochtigheid, die wordt weergegeven op het lcd-scherm en in de Dyson Link-app.

Doorlopende controle

Houd de Auto-knop op de afstandsbediening vijf seconden ingedrukt om de optie in te schakelen. Op het lcd-scherm wordt aangegeven of doorlopende controle aan of uit is.

Wifiverbinding

Wifi is standaard ingeschakeld. Houd de knop Stand-by/aan/uit op jouw apparaat vijf seconden ingedrukt om de wifi in of uit te schakelen.

Informatiemenu

Druk op deze knop om door de informatie te scrollen die wordt gecontroleerd door jouw Dyson luchtreinigingsventilator.

Informatie over de luchtkwaliteit, temperatuur, vochtigheidsgraad en filterniveau's wordt weergegeven op het lcd-scherm.

Wanneer een bepaald type verontreinigende stof de luchtkwaliteit aantast, wordt een pictogram voor de desbetreffende schadelijke stof getoond op het lcd-scherm.



Luchtkwaliteit binnenshuis – 12 seconden
Controleer de huidige luchtkwaliteit met behulp van een grafiek waarin de gegevens van de afgelopen 12 seconden worden getoond.



Kleine deeltjes – (PM10)
Grotere microscopisch kleine deeltjes met een afmeting van maximaal 10 micrometer hangen in de lucht die we inademen. Voorbeelden hiervan zijn stof, schimmels en pollen.



Stikstofdioxide en andere oxiderende gassen
Deze potentieel schadelijke gassen komen vrij in de lucht door verbranding, zoals gas dat verbrand wordt tijdens het koken en uitlaatgasemissies van voertuigen.



Luchtvochtigheid binnenshuis
De hoeveelheid waterdamp in de lucht, uitgedrukt in een percentage.



Formaldehyde (HCHO)
Een veelvoorkomende verontreinigende stof die binnenshuis voorkomt. Deze stof wordt jarenlang in de lucht gebracht door meubelen, vloeren en stoffen.



Kleine deeltjes – (PM 2.5)
Microscopisch kleine deeltjes met een afmeting van maximaal 2,5 micrometer hangen in de lucht die we inademen. Voorbeelden hiervan zijn rook, bacteriën en allergenen.



Vluchtige organische stoffen
Vluchtige organische stoffen zijn normaliter geurtjes die schadelijk kunnen zijn. Je treft ze aan in schoonmaakproducten, verf en nieuw meubilair.



Binnentemperatuur
Controleer de binnentemperatuur om een aangename omgeving te creëren.



Filters
De resterende gebruiksduur van het filter wordt getoond op het lcd-scherm, zodat je weet wanneer de filters aan vervanging toe zijn.



Wifi
De huidige status van de verbinding met het wifinetwerk.



Automatische stand

Als je jouw Dyson-luchtreinigingsventilator op de stand Auto instelt, passen de geïntegreerde sensoren op intelligente wijze de instellingen van jouw apparaat aan op de luchtkwaliteit.

Luchtkwaliteit: jouw ventilator schakelt uit als de gewenste luchtkwaliteit is bereikt en schakelt weer in wanneer de luchtkwaliteit terugloopt.

Snelheid van luchtstroom: de snelheid van de luchtstroom wordt verhoogd totdat de gewenste kwaliteit en temperatuur van de lucht bereikt zijn.



Snelheid en richting van luchtstroom

Druk op de knop Luchtstroomsnelheid om de luchtstroomsnelheid te verhogen of verlagen.

Druk op de knop Luchtstroomrichting om de richting van de luchtstroom te veranderen van de voorkant naar de achterkant.

Verander de richting van de luchtstroom om het jezelf aangenamer te maken.

Stel de Luchtstroomrichting in op Ventilatorstand voor luchtstroom vanaf de voorkant om de lucht te reinigen en te koelen.



Oscillatie

Druk op de knop Oscillatie om lucht in de ruimte te laten circuleren en door de oscillatie-instellingen van 0° tot 350° te scrollen.

Pas de oscillatie-instelling aan in de Dyson Link-app.



Nachtstand en Slaaptimer

Als jouw Dyson luchtreinigingsventilator in de Nachtstand staat, blijft deze de kwaliteit van de lucht controleren en daarop reageren, maar alleen met gebruik van de meest geruisloze instellingen – en met een gedimd lcd-scherm.

Druk op de knop Nachtstand en op de knop Slaaptimer om door alle timeropties te scrollen.



Het HEPA + koolstoffilter vervangen

Schakel je Dyson-luchtreinigingsventilator uit en trek de stekker uit het stopcontact alvorens het filter te vervangen.

De resterende gebruiksduur van het filter wordt getoond op het scherm, zodat je weet wanneer de niet-wasbare filters aan vervanging toe zijn. Druk op de Informatieknop op de afstandsbediening of controleer dit in de Dyson Link-app.

Je moet de levensduur van het filter opnieuw instellen op het apparaat.

Dyson Purifier Cool

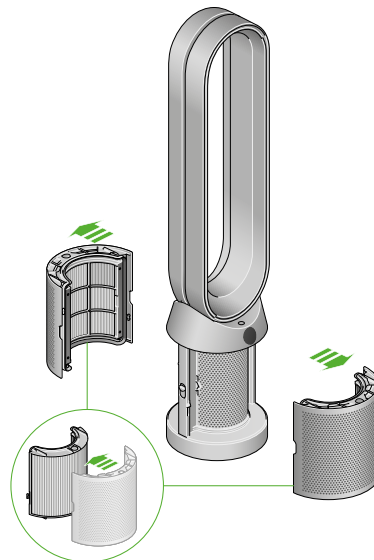
Voorzien van een HEPA + koolstoffilter.

Druk op de knoppen aan weerszijden van het apparaat om de buitenbehuizing los te maken en het HEPA + koolstoffilter te vervangen. Druk op de lipjes om het filter te verwijderen.

Druk het vervangende filter in de buitenbehuizing tot de lipjes op hun plaats klikken.

Zet de buitenbehuizingen op hun plek op het apparaat en duw ze allebei stevig op hun plaats.

Steek de stekker in het stopcontact en stel de gebruiksduur van het filter opnieuw in.

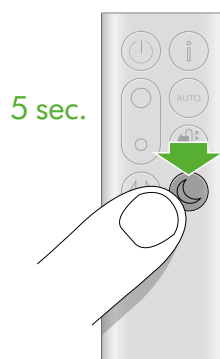


De gebruiksduur van het HEPA + koolstoffilter opnieuw instellen

Het is belangrijk om de gebruiksduur van het filter opnieuw in te stellen nadat je het filter hebt vervangen.

De gebruiksduur van het HEPA + koolstoffilter opnieuw instellen
Houd de knop Nachtstand op de afstandsbediening ingedrukt.

Het scherm op het apparaat telt af vanaf vijf, de gebruiksduur van het filter wordt opnieuw ingesteld en het apparaat is klaar voor gebruik.



Het HEPA + koolstoffilter vervangen

Schakel je Dyson-luchtreinigingsventilator uit en trek de stekker uit het stopcontact alvorens het filter te vervangen.

De resterende gebruiksduur van het filter wordt getoond op het scherm, zodat je weet wanneer de niet-wasbare filters aan vervanging toe zijn. Druk op de Informatieknop op de afstandsbediening of controleer dit in de Dyson Link-app.

Je moet de levensduur van het filter opnieuw instellen op het apparaat.

Dyson Purifier Cool

Inclusief HEPA en koolstoffilters (gescheiden van elkaar).

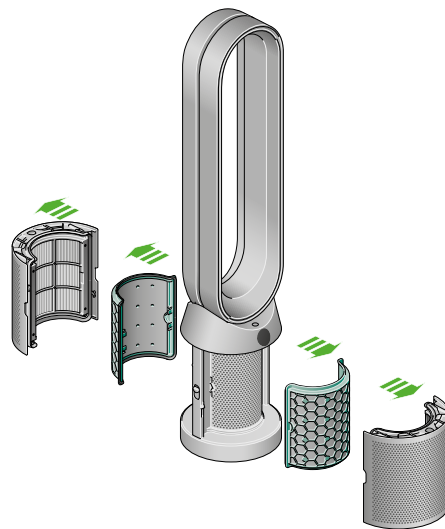
Druk op de knoppen aan weerszijden van het apparaat om het HEPA-filter te vervangen. Druk op de lipjes om het HEPA-filter te verwijderen.

Druk het vervangende filter in de buitenbehuizing tot de lipjes op hun plaats klikken.

Vervang het koolstoffilter door het filter van de voet van het apparaat te verwijderen en het vervangende filter op zijn plaats te zetten.

Zet de buitenbehuizingen op hun plek op het apparaat en duw ze allebei stevig op hun plaats.

Steek de stekker in het stopcontact en stel de gebruiksduur van het filter opnieuw in.



De gebruiksduur van het HEPA- en koolstoffilter opnieuw instellen

Het is belangrijk om de gebruiksduur van het filter opnieuw in te stellen nadat je het filter hebt vervangen.

De gebruiksduur van het HEPA-filter opnieuw instellen

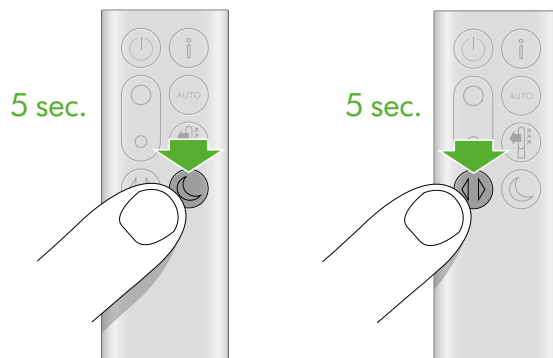
Houd de knop Nachtstand op de afstandsbediening ingedrukt.

Het scherm op het apparaat telt af vanaf vijf, de gebruiksduur van het filter wordt opnieuw ingesteld en het apparaat is klaar voor gebruik.

De gebruiksduur van het koolstoffilter opnieuw instellen

Druk op de oscillatieknop op de afstandsbediening.

Het scherm op het apparaat telt af vanaf vijf, de gebruiksduur van het filter wordt opnieuw ingesteld en het apparaat is klaar voor gebruik.



De HEPA + koolstoffilters vervangen door een katalytische filter

Schakel je Dyson-luchtreinigingsventilator uit en trek de stekker uit het stopcontact alvorens het filter te vervangen.

De resterende gebruiksduur van het filter wordt getoond op het scherm, zodat je weet wanneer de niet-wasbare filters aan vervanging toe zijn. Druk op de Informatieknop op de afstandsbediening of controleer dit in de Dyson Link-app.

Je moet de levensduur van het filter opnieuw instellen op het apparaat.

Dyson Purifier Cool Formaldehyde

Het apparaat is voorzien van een permanent katalytische filter en een HEPA + koolstoffilter.

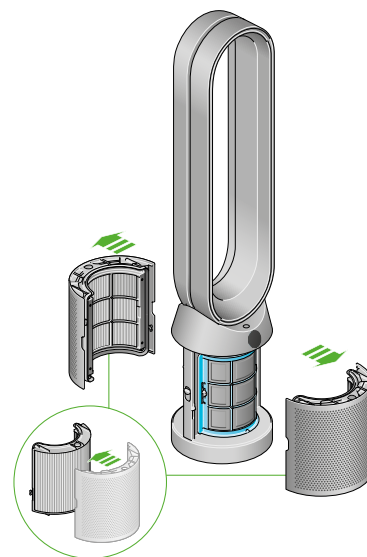
Het is niet nodig om het katalytische filter te vervangen.

Druk op de knoppen aan weerszijden van het apparaat om de buitenbehuizing los te maken en het HEPA + koolstoffilter te vervangen. Druk op de lipjes om het filter te verwijderen.

Druk het vervangende filter in de buitenbehuizing tot de lipjes op hun plaats klikken.

Zet de buitenbehuizingen op hun plek op het apparaat en duw ze allebei stevig op hun plaats.

Steek de stekker in het stopcontact en stel de gebruiksduur van het filter opnieuw in.

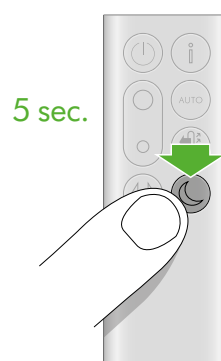


De gebruiksduur van het HEPA + koolstoffilter opnieuw instellen

Het is belangrijk om de gebruiksduur van het filter opnieuw in te stellen nadat je het filter hebt vervangen.

De gebruiksduur van het HEPA + koolstoffilter opnieuw instellen
Houd de knop Nachtstand op de afstandsbediening ingedrukt.

Het scherm op het apparaat telt af vanaf vijf, de gebruiksduur van het filter wordt opnieuw ingesteld en het apparaat is klaar voor gebruik.



Het apparaat onderhouden

Als je er altijd zeker van wilt zijn dat jouw Dyson-luchtreinigingsventilator optimaal werkt, is het belangrijk dat je deze regelmatig reinigt en controleert op verstoppingen.

Het apparaat reinigen

Als het apparaat stoffig is, kun je hem schoonmaken met een vochtig, pluisvrij doekje.

Controleer de luchtinlaatopeningen in het filter en de kleine openingen in de luchtstroomversterker op verstoppingen.

Gebruik een zachte borstel om stof en vuil te verwijderen.

Gebruik geen schoonmaak- of poetsmiddelen om de ventilator schoon te maken.

Foutcodes

Als er een foutcode op het apparaat wordt weergegeven, zet het apparaat dan uit en vervolgens weer aan. Neem contact op met de klantenservice van Dyson als de foutcode niet verdwijnt.

Meer informatie en ondersteuning voor je apparaat is verkrijgbaar in de Dyson Link-app en online: www.dyson.com/support