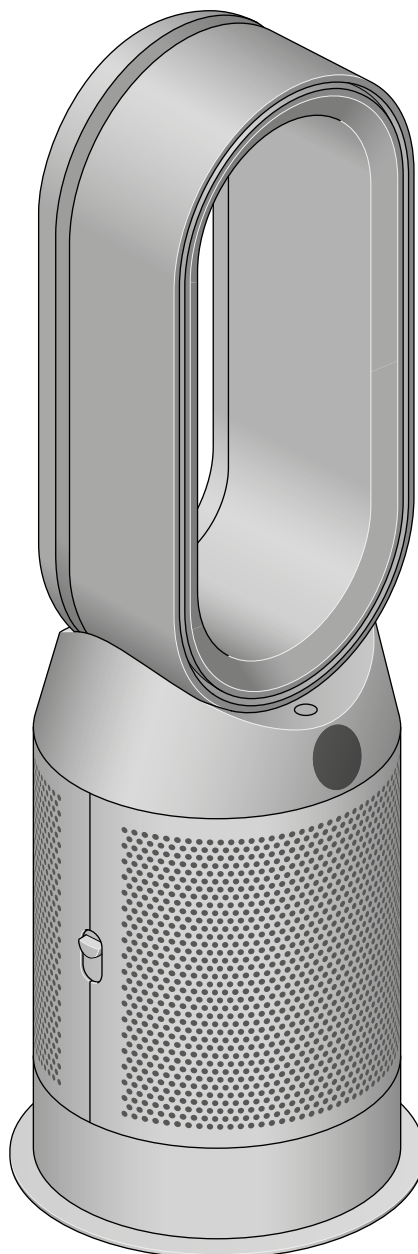


dyson purifier hot+cool autoreact

Gebruiksaanwijzing



Inhoud

Het apparaat in elkaar zetten
Aan de slag
In-/uitschakelen en doorlopende
controle
Informatiemenu
Auto-stand
Snelheid en richting van luchtstroom
Oscillatie
Nachtstand

Slaaptimer

Verwarmings- en verkoelingsstanden
Het HEPA + koolstoffilter vervangen
De gebruiksduur van het HEPA +
koolstoffilter opnieuw instellen
De HEPA- en koolstoffilters vervangen
De gebruiksduur van het HEPA- en
koolstoffilter opnieuw instellen
Het apparaat onderhouden

In-/uitschakelen en doorlopende controle

Stand-by en aan/uit

Druk op de stand-by- en aan/uit-knop op de Dyson luchtreiniger en ventilator met verwarmingsfunctie of op de afstandsbediening om het apparaat uit te schakelen. Het apparaat controleert doorlopend de luchtkwaliteit.

Doorlopende controle

Doorlopende controle is standaard uitgeschakeld. Als de optie is ingeschakeld, blijft deze actief totdat je deze weer uitschakelt.

Als doorlopende controle is ingeschakeld, verzamelt de Dyson luchtreiniger en ventilator met verwarmingsfunctie informatie over de luchttemperatuur en de luchtvochtigheid, die wordt weergegeven op het lcd-scherm.

Doorlopende controle

Houd de knop voor de Auto-stand op de afstandsbediening vijf seconden ingedrukt om de optie in te schakelen. Op het lcd-scherm wordt aangegeven of doorlopende controle is in- of uitgeschakeld.

Informatiemenu

Druk op deze knop om door de informatie te scrollen die wordt gecontroleerd door de Dyson luchtreiniger en ventilator met verwarmingsfunctie.

Informatie over de luchtkwaliteit, temperatuur, luchtvochtigheid en filterniveau's wordt weergegeven op het lcd-scherm.

Wanneer een bepaald type verontreinigende stof de luchtkwaliteit aantast, wordt een pictogram voor de desbetreffende schadelijke stof getoond op het lcd-scherm.



Luchtkwaliteit binnenshuis - 12 seconden
Controleer de huidige luchtkwaliteit met behulp van een grafiek waarin de gegevens van de afgelopen 12 seconden worden getoond.



Kleine deeltjes - (PM10)
Grotere microscopisch kleine deeltjes met een afmeting van maximaal 10 micrometer hangen in de lucht die we inademen. Voorbeelden hiervan zijn stof, schimmels en pollen.



Stikstofdioxide en andere oxiderende gassen
Deze potentieel schadelijke gassen komen vrij in de lucht door verbranding, zoals gas dat verbrand wordt tijdens het koken en uitlaatgassen van voertuigen.



Luchtvochtigheid binnenshuis
De hoeveelheid waterdamp in de lucht, uitgedrukt in een percentage.



Formaldehyde (HCHO)
Een verontreinigende stof die binnenshuis veel voorkomt. Deze stof wordt jarenlang afgegeven door meubels, vloeren en lijm.



Kleine deeltjes (PM 2,5)
Microscopisch kleine deeltjes met een afmeting van maximaal 2,5 micrometer hangen in de lucht die we inademen. Voorbeelden hiervan zijn rook, bacteriën en allergenen.



Vluchtige organische stoffen
Vluchtige organische stoffen zijn gewoonlijk geurtjes die schadelijk kunnen zijn. Je treft ze aan in schoonmaakproducten, verf en meubels.



Binnentemperatuur
Controleer de binnentemperatuur om een aangename omgeving te creëren.



Filters
De resterende gebruiksduur van het filter wordt getoond op het lcd-scherm, zodat je weet wanneer de filters aan vervanging toe zijn.



Auto-stand

Als je de Dyson luchtreiniger en ventilator met verwarmingsfunctie op de Auto-stand instelt, passen de geïntegreerde sensoren op intelligente wijze de instellingen van het apparaat aan op basis van de luchtkwaliteit.

Luchtkwaliteit: het apparaat wordt uitgeschakeld als de gewenste luchtkwaliteit is bereikt en schakelt weer in wanneer de luchtkwaliteit afneemt.

Snelheid van de luchtstroom: de snelheid van de luchtstroom wordt verhoogd totdat de gewenste kwaliteit en temperatuur van de lucht bereikt zijn.



Snelheid en richting van luchtstroom

Druk op de knop voor de luchtstroomsnelheid om de snelheid te verhogen of te verlagen.

Druk op de knop voor de richting van de luchtstroom om de richting te wijzigen van voorkant naar achterkant.

Verander de richting van de luchtstroom om het jezelf aangenamer te maken.

Stel de richting van de luchtstroom in op de Ventilatorstand voor een luchtstroom vanaf de voorkant om de lucht te reinigen, te koelen en te verwarmen.



Oscillatie

Druk op de oscillatieknop om lucht in de ruimte te laten circuleren en door de oscillatie-instellingen van 0° tot 350° te scrollen.



Nachtstand

Als de Dyson luchtreiniger en ventilator met verwarmingsfunctie in de Nachtstand staat, blijft deze de kwaliteit van de lucht controleren en erop reageren, maar alleen met de stilste instellingen en met een gedimd lcd-scherm.



Slaaptimer

De Dyson luchtreiniger en ventilator met verwarmingsfunctie wordt na de ingestelde tijd automatisch uitgeschakeld.

De tijd instellen: druk op de knop om door de tijdopties te scrollen. Druk na activering eenmaal op de knop Slaaptimer om de geselecteerde tijd te zien.

Slaaptimer annuleren: druk tweemaal op de knop Slaaptimer.



Verwarmings- en verkoelingsstanden

Druk op de knop om de gewenste kamertemperatuur in te stellen.

Het apparaat schakelt uit als de gewenste temperatuur is bereikt.

Druk op de knop Verkoelingsstand om over te schakelen van de Verwarmingsstand naar de Verkoelingsstand.



Het HEPA + koolstoffilter vervangen

Schakel de Dyson luchtreiniger en ventilator met verwarmingsfunctie uit en trek de stekker uit het stopcontact voordat je het filter vervangt.

De resterende gebruiksduur van het filter wordt getoond op het scherm, zodat je weet wanneer de niet-wasbare filters aan vervanging toe zijn. Druk op de informatieknop op de afstandsbediening.

Je moet de gebruiksduur van het filter opnieuw instellen op het apparaat.

Dyson Purifier Hot + Cool Auto React

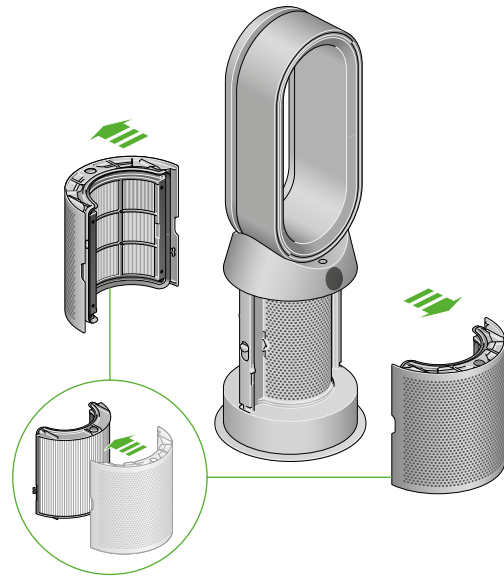
Voorzien van een HEPA + koolstoffilter.

Druk op de knoppen aan weerszijden van het apparaat om de buitenbehuizing los te maken en het HEPA + koolstoffilter te vervangen. Druk op de lipjes om het filter te verwijderen.

Druk het vervangende filter in de buitenbehuizing tot de lipjes op hun plaats klikken.

Zet de buitenbehuizingen op hun plek op het apparaat en duw ze allebei stevig op hun plaats.

Steek de stekker in het stopcontact en stel de gebruiksduur van het filter opnieuw in.



De gebruiksduur van het HEPA + koolstoffilter opnieuw instellen

Het is belangrijk om de gebruiksduur van het filter opnieuw in te stellen nadat je het filter hebt vervangen.

De gebruiksduur van het HEPA + koolstoffilter opnieuw instellen
Houd de knop Nachtstand op de afstandsbediening ingedrukt.

Het scherm op het apparaat telt af vanaf vijf, de gebruiksduur van het filter wordt opnieuw ingesteld en het apparaat is klaar voor gebruik.



De HEPA- en koolstoffilters vervangen

Schakel de Dyson luchtreiniger en ventilator met verwarmingsfunctie uit en trek de stekker uit het stopcontact voordat je het filter vervangt.

De resterende gebruiksduur van het filter wordt getoond op het scherm, zodat je weet wanneer de niet-wasbare filters aan vervanging toe zijn. Druk op de informatieknop op de afstandsbediening.

Je moet de gebruiksduur van het filter opnieuw instellen op het apparaat.

Dyson Purifier Hot + Cool Auto React

Inclusief afzonderlijke HEPA- en koolstoffilters.

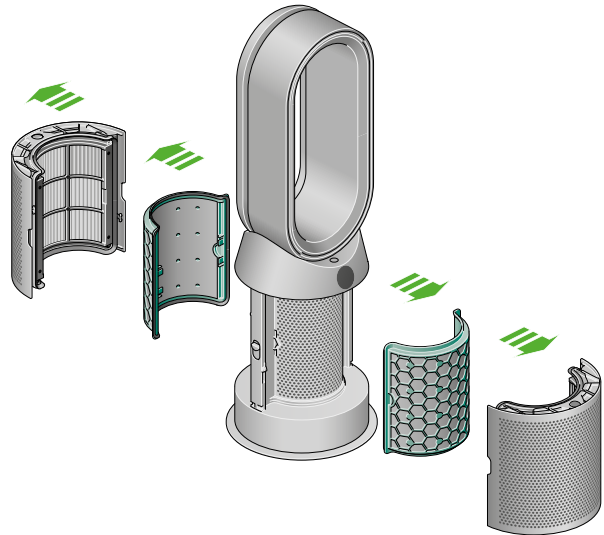
Druk op de knoppen aan weerszijden van het apparaat om het HEPA-filter te vervangen. Druk op de lipjes om het HEPA-filter te verwijderen.

Druk het vervangende filter in de buitenbehuizing tot de lipjes op hun plaats klikken.

Vervang het koolstoffilter door het filter van de voet van het apparaat te verwijderen en het vervangende filter op zijn plaats te zetten.

Zet de buitenbehuizingen op hun plek op het apparaat en duw ze allebei stevig op hun plaats.

Steek de stekker in het stopcontact en stel de gebruiksduur van het filter opnieuw in.



De gebruiksduur van het HEPA- en koolstoffilter opnieuw instellen

Het is belangrijk om de gebruiksduur van het filter opnieuw in te stellen nadat je het filter hebt vervangen.

De gebruiksduur van het HEPA-filter opnieuw instellen

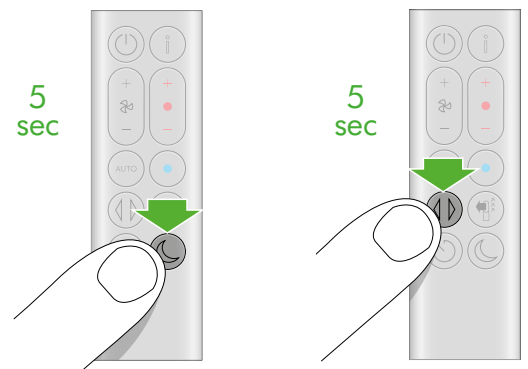
Houd de knop Nachtstand op de afstandsbediening ingedrukt.

Het scherm op het apparaat telt af vanaf vijf, de gebruiksduur van het filter wordt opnieuw ingesteld en het apparaat is klaar voor gebruik.

De gebruiksduur van het koolstoffilter opnieuw instellen

Druk op de oscillatieknop op de afstandsbediening.

Het scherm op het apparaat telt af vanaf vijf, de gebruiksduur van het filter wordt opnieuw ingesteld en het apparaat is klaar voor gebruik.



Het apparaat onderhouden

Als je er altijd zeker van wilt zijn dat de Dyson luchtreiniger en ventilator met verwarmingsfunctie optimaal werkt, is het belangrijk dat je deze regelmatig reinigt en controleert op verstoppingen.

Het apparaat reinigen

Als het apparaat stoffig is, kun je dit schoonmaken met een vochtige, pluisvrije doek.

Controleer de luchtinlaatopeningen in het filter en de kleine openingen in de luchtstroomversterker op verstoppingen.

Gebruik een zachte borstel om stof en vuil te verwijderen.

Gebruik geen schoonmaak- of poetsmiddelen om de ventilator schoon te maken.

Foutcodes

Als er een foutcode op het apparaat wordt weergegeven, zet je dit uit en vervolgens weer aan. Neem contact op met de klantenservice van Dyson als de foutcode niet verdwijnt.

Meer informatie en ondersteuning voor je apparaat vind je online:

0800-0206203

www.dyson.nl/support

0800-39208

www.dyson.be/nl_be/support